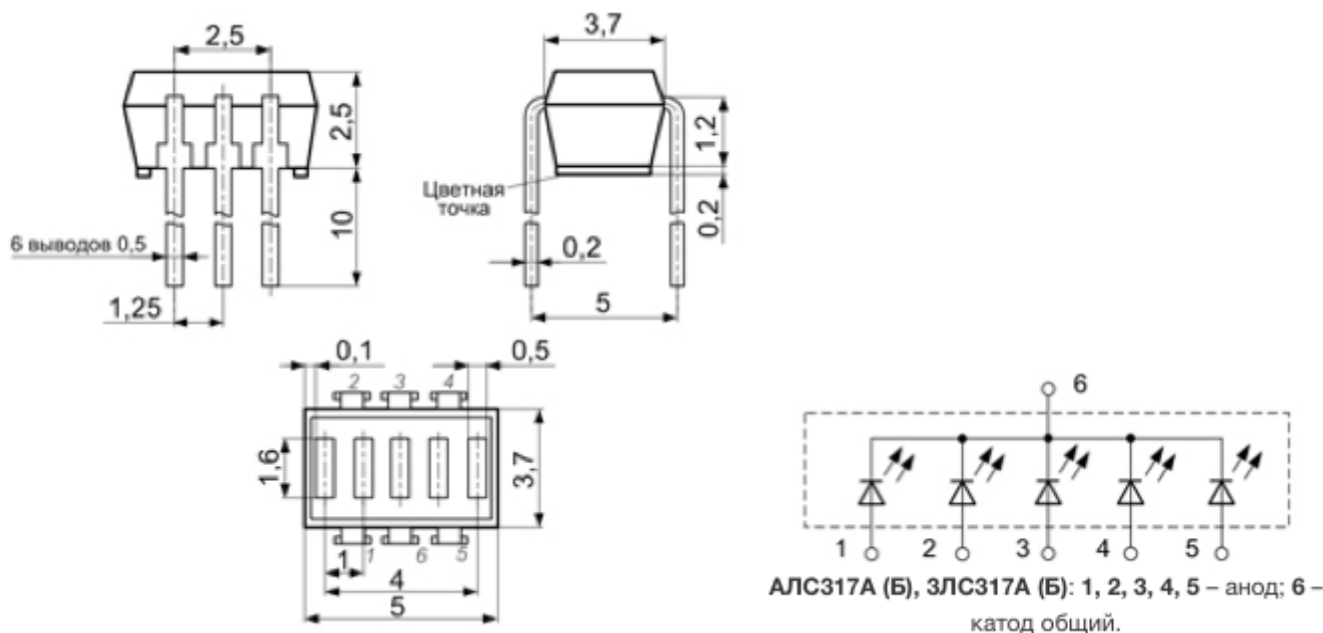


## АЛС317А

Индикаторы шкальные линейные изготавливаются из эпитаксиальных гетероструктур на основе соединений галлий-фосфор-мышьяк.

Предназначены для визуальной индикации.



Шкала имеет пять сегментов, излучающих свет при воздействии прямого тока.

Выпускаются в пластмассовом корпусе.

Тип прибора определяется по цвету корпуса и цветным точкам на нем.

Маркируются одной **черной** точкой на корпусе. Цвет корпуса **красный**.

Масса прибора не более 0,25 г.

Технические условия: аА0.336.210 ТУ.

### Основные технические параметры светодиода АЛС317А:

- Цвет свечения: **красный**;
- $I_v$  - Сила света одного сегмента при  $I_{пр}=10$  мА: не менее 0,16 мкд;
- $\delta I_v$  – Разброс значений силы света между сегментами: не более 3 раза;
- $U_{пр}$  - Постоянное прямое напряжение при  $I_{пр}=10$  мА: не более 2 В;
- $\lambda_{мах}$  - Длина волны излучения в максимуме спектральной плотности: 0,665 мкм;
- $I_{пр\ макс}$  - Максимально допустимый постоянный прямой ток при  $t_{окр} \leq +70^\circ\text{C}$ : 12 мА;
- $I_{пр}$  и  $i_{мах}$  - Максимальный импульсный ток при  $\tau_i = 1$  мс,  $Q = 12$ ,  $t_{окр} \leq +70^\circ\text{C}$ : 60 мА;
- $t_{окр}$  – Диапазон рабочей температуры окружающей среды:  $-60...+70^\circ\text{C}$ .