

LOC A1	DIST —	REVISIONS			DATE	DWN	APVD
		P	LTR	DESCRIPTION			
			L3	ECR-13-004126	18MAR2013	MGT	R.P

VERTRAULICH

UNVERÖFFENTLICHTE ZEICHNUNG. ALLE RECHTE VORBEHALTEN. VERVIELFÄLTIGUNG UND WEITERGABE NUR MIT GENEHMIGUNG DURCH TE DEUTSCHLAND GMBH

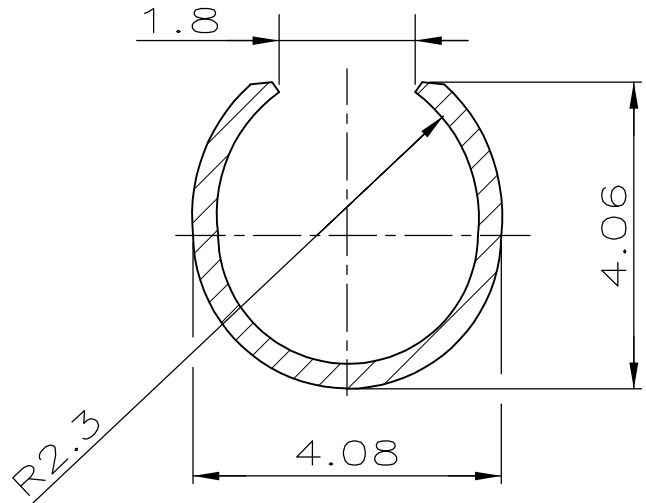
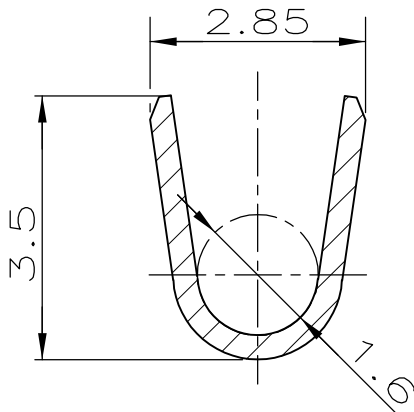
ZEICHNUNG GÜLTIG AB .....

NICHT VERMASSTE KANTEN SIND NICHT MAßSTÄBLICH

HANDZANGE: PN 0-654149-1  
USE HANDTOOL: Pn 654149-1

DRAHTCRIMPHÜLSE  
WIRE BARREL

ISOLATIONSCRIMPHÜLSE  
INSULATION BARREL



1 OBSOLETE PARTS: OBSOLETE CIS STREAMLINING PER D.RENAUD/D.SINISI

Drahtgrößenbereich: 0.5-2.1mm<sup>2</sup>  
WIRE SIZE RANGE: 0.5-2.1mm<sup>2</sup>  
Isol.-Bereich: max. 3.3mmø  
INSULATION RANGE :MAX 3.3mmø


1-926883-2	GOLD ÜBER NICKEL/GOLD OVER NICKEL	CuZn 30	1-926894-2	K
1-926883-1	BLANK/PLAIN	CuSn 4	1-926894-1	K
1-926883-0	BLANK/PLAIN	CuZn 30	1-926894-0	K
0-926883-8	SILBER ÜBER NICKEL/SILVER OVER NICKEL	CuZn 30	0-926894-8	K
0-926883-7	GOLD ÜBER NICKEL/GOLD OVER NICKEL	CuZn 30	<del>0-926894-7</del>	K
0-926883-6	GOLD ÜBER NICKEL/GOLD OVER NICKEL	CuSn 4	0-926894-6	K
0-926883-5	VORVERZINNT/PRE TINNED	CuCrZr	0-926894-5	K
0-926883-4	BLANK/PLAIN	CuCrZr	0-926894-4	K
0-926883-3	VORVERZINNT/PRE TINNED	CuSn 4	0-926894-3	K
0-926883-2	GOLD ÜBER NICKEL/GOLD OVER NICKEL	1-926883-2	0-926894-2	K
0-926883-1	VORVERZINNT/PRE TINNED	CuZn 30	0-926894-1	K
STRIP NO	FINISH	MATERIAL	LP NO	REV

RELEASED FOR PUBLICATION

ALL RIGHTS RESERVED.

THIS DRAWING IS UNPUBLISHED.

By -  
COPYRIGHT -

DIMENSIONS: mm	DWN E.Palmie' 07.11.94	MATERIAL -	FINISH -
TOLERANCES UNLESS OTHERWISE SPECIFIED:	CHK E.Herth 07.11.94	 TE Connectivity	
0 PLC ± - 1 PLC ± 0.3 2 PLC ± - 3 PLC ± - 4 PLC ± - ANGLES ± -	APVD -		
	PRODUCT SPEC -	NAME UMNL-STIFT (EINZELAUSFUEHRUNG)	
	APPLICATION SPEC -	SIZE A4	CAGE CODE 00779
	WEIGHT -	DRAWING NO C-926894	RESTRICTED TO -
CUSTOMER DRAWING		SCALE 10:1	SHEET 1 OF 1
			REV L3

# Mouser Electronics

Authorized Distributor

Click to View Pricing, Inventory, Delivery & Lifecycle Information:

[TE Connectivity:](#)

[926894-1](#)