

КИПД21Г1-К

Полупроводниковые светодиодные индикаторы.

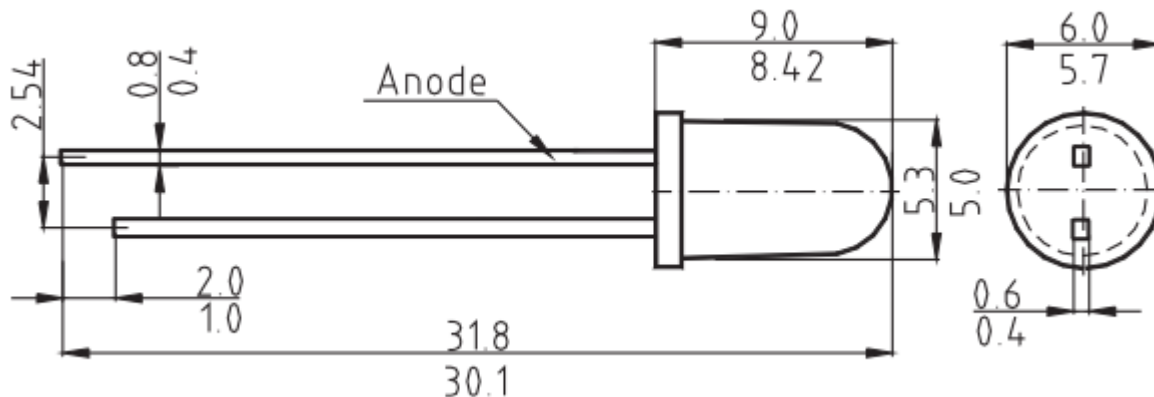
Изготавливаются на основе твердого раствора галлий – алюминий - мышьяк.

Выпускаются в пластмассовых корпусах **красного** цвета с диспергатором.

Маркировка светодиодов приводится на групповой таре.

Масса диода не более 0,4 г.

Технические условия: АДБК.432220.195 ТУ.



Основные технические параметры светодиода КИПД21Г1-К при $t_{окр} = +25^{\circ}\text{C}$:

- Цвет излучения: **красный**;
- I_v - Сила света при $I_{пр} = 20$ мА: не менее 30 мкд;
- $U_{пр}$ - Постоянное прямое напряжение при $I_{пр} = 20$ мА: не более 2В;
- $\lambda_{мах}$ - Длина волны излучения в максимуме спектральной плотности: 0,655 мкм;
- $2\varphi_{0,5I_v}$ – Двойной угол половинной яркости (угол излучения): 50° .

Предельные эксплуатационные данные:

- $I_{пр\ max}$ - Максимально допустимый постоянный прямой ток при $t_{окр} \leq +50^{\circ}\text{C}$: 30 мА;
- $I_{пр\ и\ max}$ - Максимальный импульсный ток при $\tau_{и} = 2$ мс, $Q \geq 10$, $t_{окр} \leq +70^{\circ}\text{C}$: 100 мА;
- $U_{обр\ max}$ - Максимально допустимое постоянное обратное напряжение: 2,2В;
- $t_{окр}$ – Диапазон рабочей температуры окружающей среды: $-60...+70^{\circ}\text{C}$.