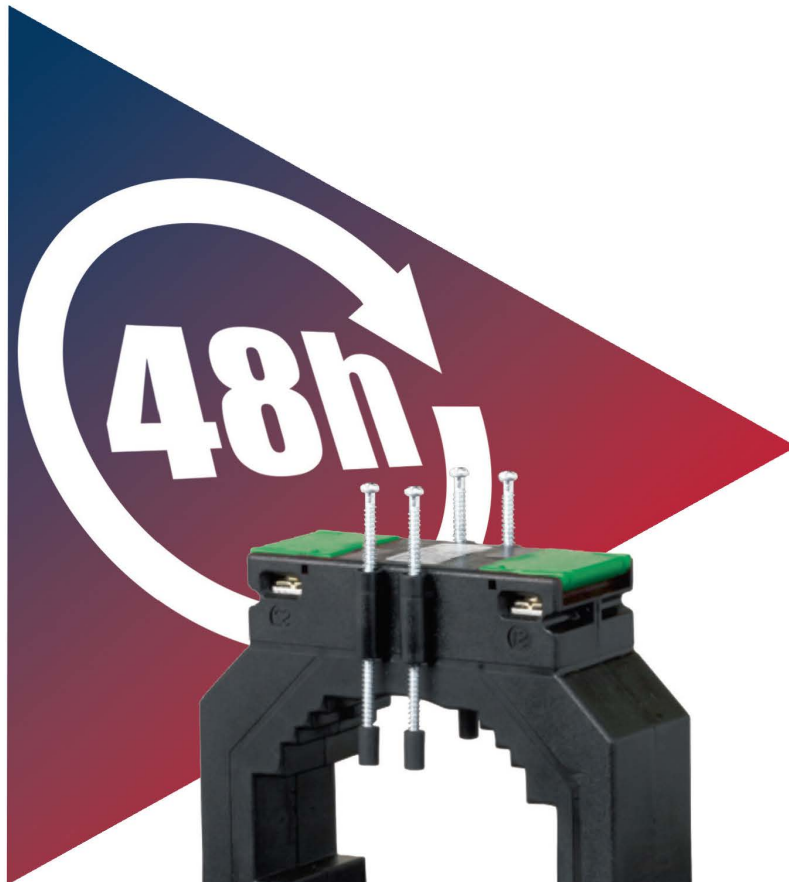


**LUMEL**  
EVERYTHING COUNTS



**Измерительные  
трансформаторы тока**



LUMEL

EVERYTHING COUNTS

Трансформаторы тока (краткий обзор) .....	4
Общая характеристика трансформаторов.....	5
Коэффициент безопасности.....	7
Серия LCTMc первичной обмоткой.....	11
Серия LCTR для проводника круглого сечения.....	13
Серия LCTB 45 с отверстием под шину или кабель.....	14
Серия LCTB 50 с отверстием под шину или кабель.....	15
Серия LCTB 62 с отверстием под шину или кабель.....	17
Серия LCTB 74 с отверстием под шину или кабель.....	19
Серия LCTB 86 с отверстием под шину или кабель.....	21
Серия LCTB 100 с отверстием под шину или кабель.....	22
Серия LCTB 104 с отверстием под шину или кабель.....	23
Серия LCTB 140 с отверстием под шину или кабель.....	24
Серия LCTB 225 с отверстием под шину или кабель.....	26
Серия LCTS с разъемным сердечником.....	27
Серия LCTP 3-фазные трансформаторы с отверстием под шину или кабель.....	28
АКСЕССУАРЫ.....	30

Скоро в продаже

# Трансформаторы тока (краткий обзор)

Размер шин тока	Тип трансформатора	Номер стр.	Диапазон первичных токов							
			Класс 0,2S		Класс 0,2		Класс 0,5		Класс 1	
			min	max	min	max	min	max	min	max
<b>Трансформаторы тока с первичной обмоткой</b>										
Не применимо	LCTM 62/W(40)	11	-	-	1 A	30 A	1 A	30 A	1 A	30 A
Не применимо	LCTM 74/W(40)	11	-	-	1 A	60 A	1 A	60 A	1 A	60 A
<b>Трансформаторы с отверстием под кабель или шину</b>										
∅ 14	LCTR 45/14(40)	13	-	-	-	-	80 A	300 A	30 A	300 A
∅ 14	LCTR 50/14(30)	13	-	-	-	-	100 A	300 A	40 A	300 A
∅ 14	LCTR 50/14(50)	13	-	-	-	-	50 A	300 A	30 A	300 A
∅ 22	LCTR 62/R(40)	13	-	-	100 A	600 A	75 A	600 A	50 A	600 A
∅ 20 / 20 x 10	LCTB 45/21(40)	14	-	-	-	-	80 A	400 A	50 A	400 A
∅ 21 / 20 x 10	LCTB 50/21(30)	15	-	-	-	-	80 A	400 A	40 A	400 A
∅ 26 / 30 x 10	LCTB 50/30(30)	15	-	-	-	-	100 A	600 A	75 A	600 A
∅ 21 / 20 x 10	LCTB 50/21(50)	15	-	-	-	-	50 A	400 A	50 A	400 A
∅ 26 / 30 x 10	LCTB 50/30(50)	15	-	-	-	-	100 A	600 A	50 A	600 A
20 x 12	LCTB 62/20(40)	17	100 A	400 A	100 A	400 A	75 A	400 A	50 A	400 A
∅ 30 / 30 x 10	LCTB 62/30(40)	17	100 A	800 A	100 A	800 A	100 A	800 A	50 A	800 A
∅ 28 / 30 x 10	LCTB 62/30(50)	17	100 A	800 A	100 A	800 A	75 A	800 A	40 A	800 A
∅ 31 / 40 x 10	LCTB 62/40(40)	17	200 A	800 A	200 A	800 A	200 A	800 A	100 A	800 A
∅ 20 / 20 x 10	LCTB 74/20(45)	19	100 A	400 A	100 A	400 A	75 A	400 A	30 A	400 A
∅ 26 / 30 x 15	LCTB 74/30(45)	19	100 A	800 A	100 A	800 A	75 A	800 A	30 A	800 A
∅ 35 / 40 x 12	LCTB 74/40(45)	19	200 A	1000 A	200 A	1000 A	100 A	1000 A	40 A	1000 A
∅ 41 / 50 x 12	LCTB 74/50(45)	19	250 A	1000 A	250 A	1000 A	200 A	1000 A	100 A	1000 A
∅ 36 / 40 x 10	LCTB 86/40(45)	21	100 A	1000 A	100 A	1000 A	100 A	1000 A	50 A	1000 A
∅ 46 / 50 x 12	LCTB 86/50(45)	21	300 A	1250 A	300 A	1250 A	120 A	1250 A	100 A	1250 A
∅ 51 / 60 x 12	LCTB 86/60(45)	21	300 A	1600 A	300 A	1600 A	200 A	1600 A	100 A	1600 A
∅ 54 / 60 x 12	LCTB 104/60(45)	23	300 A	1600 A	250 A	1600 A	150 A	1600 A	100 A	1600 A
∅ 65 / 80 x 12	LCTB 104/80(45)	23	750 A	2000 A	400 A	2000 A	250 A	2000 A	200 A	2000 A
∅ 72 / 80 x 30	LCTB 140/80(45)	24	500 A	2000 A	300 A	2000 A	200 A	2000 A	200 A	2000 A
∅ 86 / 100 x 30	LCTB 140/100H(45)	24	600 A	4000 A	400 A	4000 A	200 A	4000 A	200 A	4000 A
124 x 93	LCTB 225/125(50)	26	1000 A	6000 A	600 A	6000 A	600 A	6000 A	600 A	6000 A
166 x 65	LCTB 225/167(50)	26	1500 A	7500 A	1000 A	7500 A	1000 A	7500 A	1000 A	7500 A
<b>Трансформаторы с вертикальным отверстием под шину или кабель</b>										
41 x 103	LCTB 100/100V(45)	22	1200 A	2500 A	1000 A	2500 A	400 A	2500 A	400 A	2500 A
38 x 128	LCTB 100/130V(45)	22	NA	NA	1500 A	3000 A	400 A	3000 A	400 A	3000 A
∅ 86 / 100 x 30	LCTB 140/100V(45)	24	600 A	3000 A	400 A	3000 A	200 A	3000 A	200 A	3000 A
70 x 130	LCTB 140/130V(45)	24	NA	NA	1000 A	5000 A	400 A	5000 A	400 A	5000 A
<b>Серия LQS с разъемным сердечником</b>										
23 x 33	LCTS 93/30SC(40)	27	NA	NA	NA	NA	300 A	400 A	100 A	400 A
85 x 54	LCTS 125/50SC(40)	27	NA	NA	NA	NA	250 A	1000 A	250 A	1000 A
85 x 125	LCTS 155/80SC(40)	27	NA	NA	NA	NA	250 A	3000 A	250 A	3000 A
82 x 162	LCTS 195/80SC(64)	27	NA	NA	NA	NA	500 A	5000 A	500 A	5000 A
<b>3-фазные трансформаторы тока </b>										
20 x 10	LCTP 75/ 15 (60)	28	NA	NA	NA	NA	150	160	100	160
20 x 10	LCTP 105/ 21 (40)	28	NA	NA	NA	NA	160	250	100	250
30 x 15	LCTP 140/ 31 (40)	28	NA	NA	NA	NA	250	630	250	630
Не применимо	LCTP 185/ 27 (45)	29	NA	NA	NA	NA	NA	NA	100	500
Не применимо	LCTP 185/ 37 (45)	29	NA	NA	NA	NA	NA	NA	300	800

# Общая характеристика трансформаторов

ТРАНСФОРМАТОР ТОКА - это электрический прибор, который позволяет измерить большие значения силы тока приборами с малыми диапазонами измерения. Трансформатор тока - это трансформатор однофазный малой мощности, работающий в состоянии, близком к короткому замыканию. Вторичная обмотка, как правило, замкнута через измерительный прибор. Отношение значений токов в обеих обмотках является величиной постоянной и называется коэффициентом трансформации.



$$I_1 = I_2 \cdot \frac{N_2}{N_1}$$

где:  $I_1$  - первичный ток,  $I_2$  - вторичный ток,  $N_1$  - число витков первичной обмотки,  $N_2$  - число витков вторичной обмотки,  $N_2/N_1$  - коэффициент трансформации. Трансформаторы тока в основном используются таким образом, что провод с измеряемым током или контактная шина проходит через основное отверстие трансформатора, что эквивалентно трансформатору с одним витком первичной обмотки. В этом случае вышеприведенное уравнение упрощается до:

$$I_1 = I_2 \cdot N_2$$

Задачей трансформатора является: ограничение выходного тока для токов выше 120% от диапазона измерения, обеспечение защиты от повреждения измерительных приборов, подключенных к трансформатору, в случае повреждений в цепи первичной обмотки.

## ОСОБЕННОСТИ:

- Широкий диапазон классов точности: 0.2 S, 0.2, 0.5, 1
- Широкий диапазон поддерживаемых первичных токов, размеров шин тока, длины корпуса и диаметров отверстий.
- Множество способов монтажа, например, монтаж настенный, на DIN-рейке 35 мм, на проводе, на шине нагрузки.

## ОБЩИЕ

### ХАРАКТЕРИСТИКИ:

Соответствует стандартам :	IEC 61869-1/2
Корпус:	Поликарбонат 10 % стекловолокна , огнестойкий UL 94V - 0
Разъемы:	Две клеммы с каждой стороны. Винты M4 с крышкой.
Класс изоляции:	E (120°C max)
Макс. рабочее напряжение:	0,72 kV
Рабочая частота:	50Hz
Номинальный первичный ток:	1A...7500 A
Номинальный вторичный ток:	5A или 1A (для 3-фазных 5A)
Номинальная мощность:	1, 1.25, 1.5, 2.5, 3.75, 5, 7.5, 10, 12.5, 15, 20, 30, 45, 60, 100 VA
Класс точности:	0.2, 0.2S – для лабораторных измерений и измерений мощности 0.5 – для точных измерений и для измерения энергии 1 – для аналоговых датчиков
Температура окр. среды:	-20°C ... +45°C
Температура хранения:	-50°C ... +80°C
Тепловой ток короткого замыкания ( $I_{th}$ ):	40 x $I_n$ для трансформаторов с первичной обмоткой 60 x $I_n$ для трансформаторов тока с отверстием под шину или кабель
Ударный ток К.З. ( $I_{dyn}$ ):	2.5 x $I_{th}$
Коэффициент безопасности (FS):	2.5, 5, 10

## ПОТРЕБЛЯЕМАЯ МОЩНОСТЬ ИЗМЕРИТЕЛЬНЫХ УСТРОЙСТВ:

Основные ожидаемые функции от трансформаторов тока:

- высокая степень точности измерения в диапазоне номинального тока,
- функции защиты при перенапряжениях.

Функции защиты при перенапряжениях. Чтобы соответствовать этим ожиданиям, необходимо, чтобы установленная номинальная мощность трансформатора тока полностью покрывала текущее потребление мощности подключенного измерительного прибора.

При определении текущей потребляемой мощности следует учитывать не только потребление мощности измерительного прибора, но также потери мощности в проводах, соединяющих трансформатор с измерительным устройством.

## ХАРАКТЕРИСТИКИ:

720 V

Класс  
0,2  
0,2S  
0,5  
1

## ВЫХОДЫ:

5 A

1 A

# Общие характеристики трансформаторов

Потребляемая мощность отдельных типов устройств:

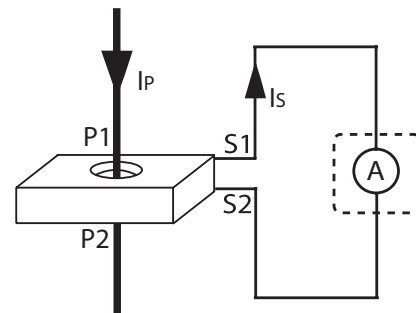
- Аналоговые датчики, электромагнитные 0,7 – 1,5 ВА
- Аналоговый амперметры постоянного тока 0,001 – 0,250 ВА
- Амперметры многодиапазонные 0,005 – 5,000 ВА
- Регистраторы тока 0,300-9,000 ВА
- Амперметры биметаллические 2,5 – 3,0 ВА
- Измеритель мощности 0,2 – 5,0 ВА
- Измеритель коэффициента мощности 2,0 – 6,0 ВА
- Измерители 0,4 – 1,0 ВА
- Реле 0,2 – 6,0 ВА
- Преобразователи мощности 0,5 ВА
- Счетчики электроэнергии 2,5 ВА

Внутренние потери мощности в медных проводах:

$$P = \frac{I^2 \times 2L}{q_{Cu} \times 56} \text{ [VA]}$$

Где:  
 I – Номинальный вторичный ток,  
 L – Расстояние в [м],  
 q<sub>Cu</sub> – сечение жилы кабеля [мм<sup>2</sup>].

## СХЕМА ПОДКЛЮЧЕНИЯ ТРАНСФОРМАТОРОВ:



**Таблица значений падения мощности [ВА] для номинального вторичного тока 5А**

q <sub>cu</sub>	1 m	2 m	3 m	4 m	5 m	6 m	7 m	8 m	9 m	10 m
2,5 mm <sup>2</sup>	0,36	0,71	1,07	1,43	1,78	2,14	2,50	2,86	3,21	3,57
4,0 mm <sup>2</sup>	0,22	0,45	0,67	0,89	1,12	1,34	1,56	1,79	2,01	2,24
6,0 mm <sup>2</sup>	0,15	0,30	0,45	0,60	0,74	0,89	1,04	1,19	1,34	1,49
10,0 mm <sup>2</sup>	0,09	0,18	0,27	0,36	0,44	0,54	0,63	0,71	0,80	0,89

**Таблица значений падения мощности [ВА] для номинального вторичного тока 1А**

q <sub>cu</sub>	10 m	20 m	30 m	40 m	50 m	60 m	70 m	80 m	90 m	100 m
1,0 mm <sup>2</sup>	0,36	0,71	1,07	1,43	1,78	2,14	2,50	2,86	3,21	3,57
2,5 mm <sup>2</sup>	0,14	0,29	0,43	0,57	0,72	0,86	1,00	1,14	1,29	1,43
4,0 mm <sup>2</sup>	0,09	0,18	0,27	0,36	0,45	0,54	0,63	0,71	0,80	0,89
6,0 mm <sup>2</sup>	0,06	0,12	0,18	0,24	0,30	0,36	0,42	0,48	0,54	0,60
10,0 mm <sup>2</sup>	0,04	0,07	0,11	0,14	0,18	0,21	0,25	0,29	0,32	0,36

# Коэффициент безопасности

Тип трансформатора	LCTM - с первичной обмоткой				LCTR - с отверстием для кабеля				LCTB - с отверстием под кабель или шину																	
	LCTM 62/W (40)	LCTM 74W (45)	LCTR 45/14 (40)	LCTR 50/14 (30)	LCTR 50/14 (50)	LCTR 62/R (40)	LCTR 45/21 (40)	LCTR 50/21 (30)	LCTR 50/30 (30)	LCTR 50/21 (50)	LCTB 50/30 (50)	LCTB 62/20 (40)	LCTB 62/30 (40)	LCTB 62/40 (40)	LCTB 62/30 (50)	LCTB 62/40 (40)	LCTB 62/30 (50)									
Класс	0,2	0,5	1	0,5	1	0,5	1	0,5	1	0,5	1	0,5	1	0,25	0,5	1	0,25	0,5	1	0,25	0,5	1	0,25	0,5		
Диапазон [А]	Коэффициент безопасности (FS)																									
1	15	10	5	15	10	5																				
2,5	15	10	5	15	10	5																				
5	15	10	5	15	10	5																				
7,5	15	10	5	15	10	5																				
10	15	10	5	15	10	5																				
15	15	10	5	15	10	5																				
20	15	10	5	15	10	5																				
25	15	10	5	15	10	5																				
30	15	10	5	15	10	5	5			5																
40				15	10	5	5	5		5																
50				15	10	5	5	5	5	5	5											5				
60				15	10	5	5	5	5	5	5	5										5	5			
75							5	5	5	5	5	5	5									5	5	5		5
80							5	5	5	5	5	5	5	5								5	5	5	5	5
100							5	5	5	5	5	5	5	5	5							5	5	5	5	5
120							5	5	5	5	5	5	5	5	5	5						5	5	5	5	5
125							5	5	5	5	5	5	5	5	5	5						5	5	5	5	5
150							5	5	5	5	5	5	5	5	5	5	5					5	5	5	5	5
200							5	5	5	5	5	5	5	5	5	5	5	5				5	5	5	5	5
250							5	5	5	5	5	5	5	5	5	5	5	5	5			5	5	5	5	5
300							5	5	5	5	5	5	5	5	5	5	5	5	5	5		5	5	5	5	5
400																						5	5	5	5	5
500																						5	5	5	5	5
600																						5	5	5	5	5
750																						5	5	5	5	5
800																						5	5	5	5	5

# Коэффициент безопасности

## КОЭФФИЦИЕНТ БЕЗОПАСНОСТИ

Тип трансформатора	LCTB - с отверстием под кабель или шину															
	LCTB 74/20 (45)		LCTB 74/30 (45)		LCTB 74/40 (45)		LCTB 74/50 (45)		LCTB 86/40 (45)		LCTB 86/50 (45)		LCTB 86/60 (45)			
Класс	0,25	0,2	0,5	1	0,25	0,2	0,5	1	0,25	0,2	0,5	1	0,25	0,2	0,5	1
Диапазон [А]	Коэффициент безопасности (FS)															
30				10												
40				10			5									
50				10			5					5				
60				5			5					5				
75			15	5			5					5				
80			15	5			5					5				
100	5	15	10	5	5	15	10	5	5	5	10	10	5	5		5
120	5	15	10	5	5	15	10	5	5	5	10	10	5	10	5	5
125	5	15	10	5	5	15	10	5	5	5	10	10	5	10	5	5
150	5	15	10	5	5	15	5	5	5	5	10	10	5	5	5	5
200	5	10	5	5	5	15	5	5	5	5	10	10	5	5	5	5
250	5	10	5	5	5	10	5	5	5	10	5	5	5	5	5	5
300	5	10	5	5	5	10	5	5	5	10	5	5	5	10	5	5
400	5	10	5	5	10	10	5	5	5	15	10	5	5	10	5	5
500					10	10	5	5	5	15	5	5	5	10	5	5
600					10	10	5	5	5	10	5	5	5	10	5	5
750					10	10	5	5	5	10	5	5	5	10	5	5
800					10	10	5	5	5	10	5	5	5	10	5	5
1000							5	5	5	10	5	5	5	5	5	5
1200													5	5	5	5
1250													5	5	5	5
1500													5	5	5	5
1600													5	5	5	5



# Коэффициент безопасности

Тип трансформатора	LCTB - с вертикальным отверстием под кабель или шину				LCTB - с отверстием под кабель или шину				LCTB - с вертикальным отверстием под кабель или шину							
	LCTB 100/100V (45)	LCTB 100/130V (45)	LCTB104/60 (45)	LCTB 104/80 (45)	LCTB 140/80 (45)	LCTB 140/100H (45)	LCTB 140/100V (45)	LCTB 140/130V (45)	0,25	0,2	0,5	1	0,25	0,2	0,5	1
<b>Класс</b>	0,25	0,2	0,5	1	0,25	0,2	0,5	1	0,25	0,2	0,5	1	0,25	0,2	0,5	1
<b>Диапазон [А]</b>	<b>Коэффициент безопасности (FS)</b>															
100																
120																
125																
150																
200																
250																
300																
400																
500																
600																
750																
800																
1000																
1200																
1250																
1500																
1600																
2000																
2500																
3000																
3200																
4000																
5000																

# Коэффициент безопасности

КОЭФФИЦИЕНТ БЕЗОПАСНОСТИ

СКОРО В ПРОДАЖЕ!

Тип трансформатора	LCTB - с отверстием под кабель или шину				LCTP - с отверстием под кабель или шину				LCTP - с отверстием под кабель или шину				LCTP - с отверстием под кабель или шину				
	LCTB 225/125 (50)	LCTB 225/167 (50)	LCTB 225/167 (50)	LCTB 225/167 (50)	LCTP 93/30SC (40)	LCTP 125/50SC (40)	LCTP 155/80SC (40)	LCTP 195/80SC (64)	LCTP 75/15 (60)	LCTP 105/21 (40)	LCTP 140/31 (40)	LCTP 185/27 (45)	LCTP 185/37 (45)	LCTP 185/27 (45)	LCTP 185/37 (45)		
Класс	0,25	0,2	0,5	1	0,25	0,2	0,5	1	0,5	1	0,5	1	0,5	1	0,5	1	
Диапазон [А]	Współczynnik bezpieczeństwa (FS)																
100					10	10							5	5			5
125													5	5			
150					10	10						5	5	5			10
160												5	5	5			
200					10	10						5	5				10
250					10	10	10	10	10	10	10	5	5	5	5		
300					10	10	10	10	10	10	10	5	5	5	5	5	5
400					10	10	10	10	10	10	10	5	5	5	5	5	5
500									10	10	10	30	30	5	5	5	5
600		10	10	10					10	10	10	30	30	5	5	5	5
630														5	5		
750		10	10	10					10	10	10	30	30				
800		10	10	10					10	10	10	30	30				5
1000	10	10	10	10		10	10	10	10	10	10	30	30				
1200	10	10	10	10		10	10	10	10	10	10	30	30				
1250	10	10	10	10		10	10	10	10	10	10	30	30				
1500	10	10	10	5	10	10	10	5	10	10	10	30	30				
1600	10	10	10	5	10	10	10	5	10	10	10	30	30				
2000	10	10	10	5	10	10	10	5	10	10	10	30	30				
2500	10	10	10	5	10	10	10	5	10	10	10	30	30				
3000	10	10	10	5	10	10	10	5	10	10	10	30	30				
3200	10	10	10	5													
4000	10	10	10	5	15	10	10	10									
5000	15	15	5	5	15	10	10	10									
6000	15	15	5	5	15	10	10	10									
7500					15	15	10	10									

# С первичной обмоткой - серия LCTM

	LCTM 62/W (40)	LCTM 74/W (45)
Глубина	40 mm	45 mm
Ширина	62 mm	74 mm
Первичный ток	1 A...30 A	1 A...60 A
Вторичный ток	1 A, 5 A	1 A, 5 A
Класс точности	0,2; 0,5; 1	0,2; 0,5; 1

ВХОД:

1 A  
...  
60 A

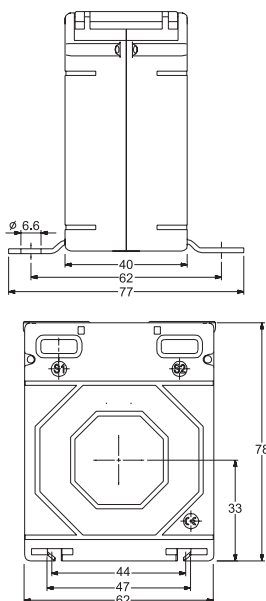
ВЫХОДЫ:

5 A 1 A

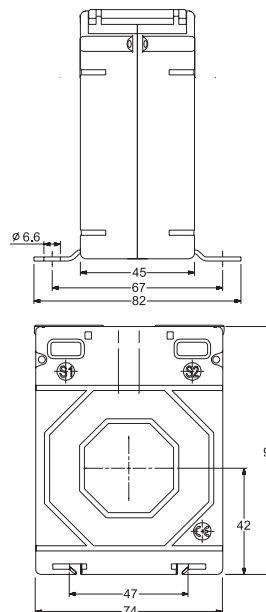


## ГАБАРИТНЫЕ РАЗМЕРЫ

LCTM 62/W (40)



LCTM 74/W (45)



Тип трансформатора	LCTM 62/W (40)			LCTM 74/W (45)		
	Класс точности	0,2	0,5	1	0,2	0,5
Первичный ток	Мощность трансформатора					
1 A	1 VA	2,5 VA	5 VA	1,5 VA	5 VA	10 VA
2,5 A	1 VA	2,5 VA	5 VA	1,5 VA	5 VA	10 VA
5 A	1 VA	2,5 VA	5 VA	1,5 VA	5 VA	10 VA
7,5 A	1 VA	2,5 VA	5 VA	1,5 VA	5 VA	10 VA
10 A	1 VA	2,5 VA	5 VA	1,5 VA	5 VA	10 VA
15 A	1 VA	2,5 VA	5 VA	1,5 VA	5 VA	10 VA
20 A	1 VA	2,5 VA	5 VA	1,5 VA	5 VA	10 VA
25 A	1 VA	2,5 VA	5 VA	1,5 VA	5 VA	10 VA
30 A	1 VA	2,5 VA	5 VA	1,5 VA	5 VA	10 VA
40 A	-	-	-	1,5 VA	5 VA	10 VA
50 A	-	-	-	1,5 VA	5 VA	10 VA
60 A	-	-	-	1,5 VA	5 VA	10 VA

### ЗАКАЗ

Необходимо указать: тип трансформатора / ток первичный / вторичный ток / мощность / класс точности  
Пример заказа: LCTM 62/B (40) 25/5A, 5VA, кл. 1

АКСЕССУАРЫ:  
кронштейн для монтажа на дин-рейку  
код для заказа: 0904-130-124

■ x5A.  
■ x1A.

# Серия LCTR - с отверстием для кабеля



**ВХОД:**

30 A  
...  
600 A

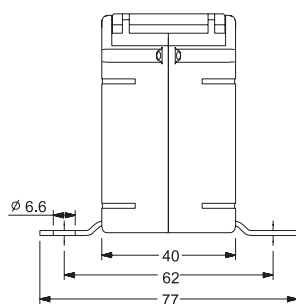
**ВЫХОДЫ:**

5 A 1 A

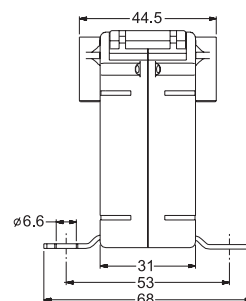
	LCTR 45/14 (40)	LCTR 50/14 (30)	LCTR 50/14 (50)	LCTR 62/R (40)
Диаметр отверстия	Ø 14 mm	Ø 14 mm	Ø 14 mm	Ø 22 mm
Глубина	40 mm	31 mm	51 mm	40 mm
Ширина	45 mm	50 mm	50 mm	62 mm
Первичный ток	30 A...300 A	40 A...300 A	30 A...300 A	50 A...600 A
Вторичный ток	1 A, 5 A	1 A, 5 A	1 A, 5 A	1 A, 5 A
Класс точности	0,5; 1	0,5; 1	0,5; 1	0,2; 0,5; 1

## ГАБАРИТНЫЕ РАЗМЕРЫ

LCTR 45/14 (40)



LCTR 50/14 (30)

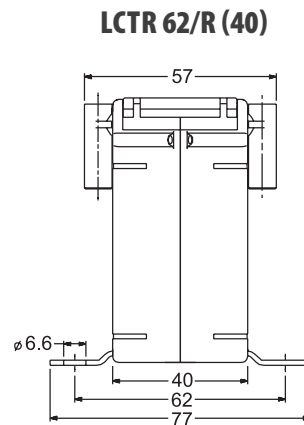
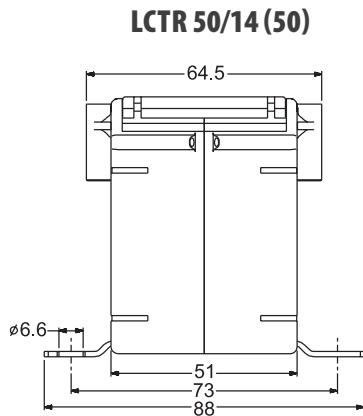


Тип трансформатора	LCTR 45/14 (40)		LCTR 50/14 (30)	
	Класс точности	0,5	1	0,5
Первичный ток	Мощность трансформатора			
30 A	-	1 VA	-	-
40 A	-	1 VA	-	1 VA
50 A	-	1,5 VA	-	1,5 VA
60 A	-	1,5 VA	-	1,5 VA
75 A	-	2,5 VA	-	1,5 VA
80 A	1 VA	2,5 VA	-	1,5 VA
100 A	1,5 VA	3,75 VA	2,5 VA	3,75 VA
120 A	1,5 VA	3,75 VA	2,5 VA	3,75 VA
125 A	2,5 VA	3,75 VA	2,5 VA	3,75 VA
150 A	2,5 VA	5 VA	3,75 VA	5 VA
200 A	3,75 VA	7,5 VA	3,75 VA	5 VA
250 A	5 VA	7,5 VA	5 VA	7,5 VA
300 A	5 VA	10 VA	7,5 VA	7,5 VA

■ - x/5A.

# Для проводника круглого сечения - серия LCTR

## ГАБАРИТНЫЕ РАЗМЕРЫ



Тип трансформатора	LCTR 50/14 (50)			LCTR 62/R (40)		
	Класс точности	0,5	1	0,2	0,5	1
Первичный ток	Мощность трансформатора					
30 A	-	1 VA	-	-	-	-
40 A	-	1 VA	-	-	-	-
50 A	1,5 VA	1,5 VA	-	-	1,5 VA	1,5 VA
60 A	1,5 VA	1,5 VA	-	-	2,5 VA	2,5 VA
75 A	2,5 VA	5 VA	-	1,5 VA	2,5 VA	2,5 VA
80 A	2,5 VA	5 VA	-	2,5 VA	2,5 VA	2,5 VA
100 A	3,75 VA	5 VA	1,5 VA	2,5 VA	5 VA	5 VA
120 A	3,75 VA	5 VA	1,5 VA	3,75 VA	5 VA	5 VA
125 A	3,75 VA	5 VA	1,5 VA	3,75 VA	5 VA	5 VA
150 A	5 VA	7,5 VA	2,5 VA	5 VA	5 VA	5 VA, 7,5 VA
200 A	7,5 VA	10 VA	5 VA	5 VA, 7,5 VA	5 VA	5 VA, 10 VA
250 A	10 VA	12,5 VA	5 VA	10 VA	15 VA	15 VA
300 A	10 VA	12,5 VA	5 VA	10 VA	15 VA	15 VA
400 A	-	-	7,5 VA	15 VA	15 VA	15 VA
500 A	-	-	10 VA	15 VA	15 VA	15 VA
600 A	-	-	10 VA	15 VA	15 VA	15 VA

### ЗАКАЗ

Необходимо указать: тип трансформатора / ток первичный / вторичный ток / мощность / класс точности  
 Пример заказа: LCTR 50/14 (50) 100/5A, 5VA, кл. 1

### АКСЕССУАРЫ:

кронштейн для монтажа на дин-рейку - подробности на стр. 25



-x/5A.

# Серия LCTB 45 - с отверстием под шину или кабель



**ВХОД:**

50 A  
...  
400 A

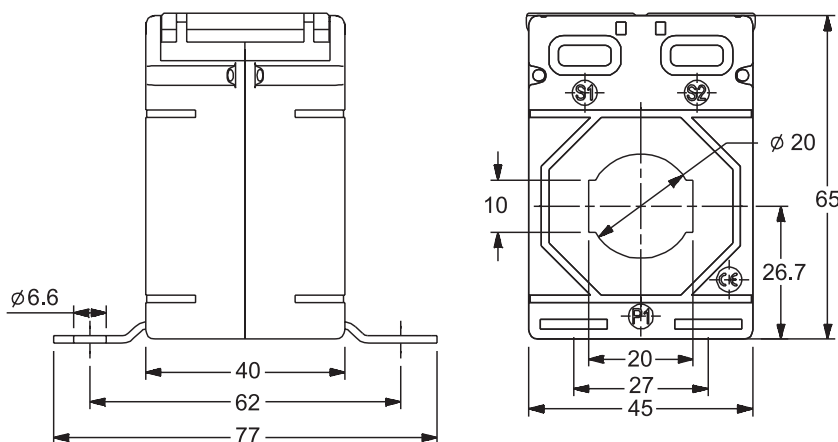
**ВЫХОДЫ:**

5 A    1 A

	LCTB 45/21 (40)
Диаметр отверстия	∅ 20 mm
Шина	20 x 10 mm
Глубина	40 mm
Ширина	45 mm
Первичный ток	50 A...400 A
Вторичный ток	1 A, 5 A
Класс точности	0,5; 1

## ГАБАРИТНЫЕ РАЗМЕРЫ

### LCTB 45/21 (40)



Тип трансформатора	LCTB 45/21 (40)	
Класс точности	0,5	1
Первичный ток	Мощность трансформатора	
50 A	-	1,5 VA
60 A	-	1,5 VA
75 A	-	2,5 VA
80 A	1 VA	2,5 VA
100 A	1,5 VA	3,75 VA
120 A	1,5 VA	3,75 VA
125 A	2,5 VA	3,75 VA
150 A	2,5 VA	5 VA
200 A	3,75 VA	5 VA
250 A	3,75 VA	5 VA
300 A	5 VA	5 VA
400 A	5 VA	5 VA

### ЗАКАЗ

Необходимо указать: тип трансформатора / ток первичный / вторичный ток / мощность / класс точности Пример заказа: LCTB 45/21 (40) 100/5A, 3.75 VA, кл. 1

### АКСЕССУАРЫ:

кронштейн для монтажа на дин-рейку  
код для заказа: 0904-130-002

■ - x/5A.

# С отверстием под шину или кабель - серия LCTB 50

	LCTB 50/21 (30)	LCTB 50/30 (30)	LCTB 50/21 (50)	LCTB 50/30 (50)
Диаметр отверстия	∅ 21 mm	∅ 26 mm	∅ 21 mm	∅ 26 mm
Шина	20 x 10 mm	30 x 10 mm	20 x 10 mm	30 x 10 mm
Глубина	31 mm	31 mm	51 mm	51 mm
Ширина	50 mm	50 mm	50 mm	50 mm
Первичный ток	40 A...400 A	75 A...600 A	50 A...400 A	50 A... 600 A
Вторичный ток	1 A, 5 A	1 A, 5 A	1 A, 5 A	1 A, 5 A
Класс точности	0,5; 1	0,5; 1	0,5; 1	0,5; 1

**ВХОДЫ:**

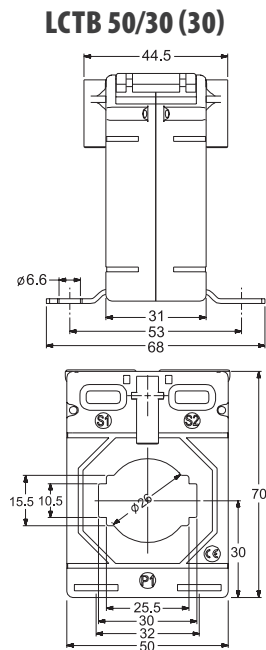
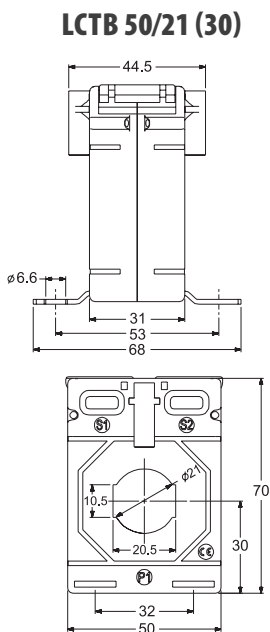
40 A  
...  
600 A

**ВЫХОД:**

5 A 1 A



## ГАБАРИТНЫЕ РАЗМЕРЫ



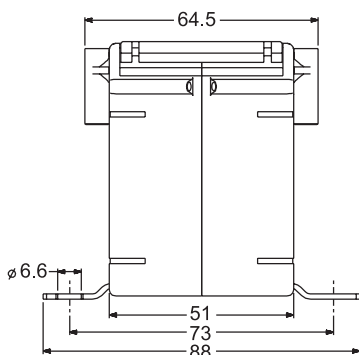
Тип трансформатора	LCTB 50/21 (30)		LCTB 50/30 (30)	
	0,5	1	0,5	1
<b>Класс точности</b>				
<b>Первичный ток</b>	<b>Мощность трансформатора</b>			
40 A	-	1 VA	-	-
50 A	-	1 VA	-	-
60 A	-	1 VA	-	-
75 A	-	1,5 VA	-	1 VA
80 A	1 VA	2,5 VA	-	1,5 VA
100 A	1,5 VA	2,5 VA	1 VA	2,5 VA
120 A	2,5 VA	2,5 VA	1 VA	2,5 VA
125 A	2,5 VA	3,75 VA	1 VA	2,5 VA
150 A	2,5 VA	5 VA	2,5 VA	3,75 VA
200 A	3,75 VA	5 VA	2,5 VA	5 VA
250 A	5 VA	5 VA	5 VA	5 VA
300 A	5 VA	7,5 VA	5 VA	5 VA
400 A	5 VA	7,5 VA	5 VA	5 VA   6,25 VA
500 A	-	-	5 VA	6,25 VA
600 A	-	-	5 VA	7,5 VA

■ - x/5A.

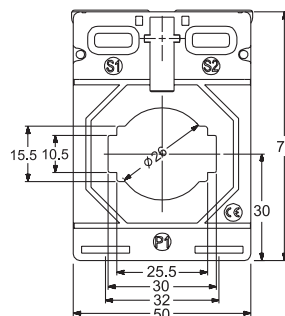
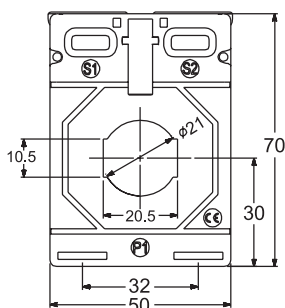
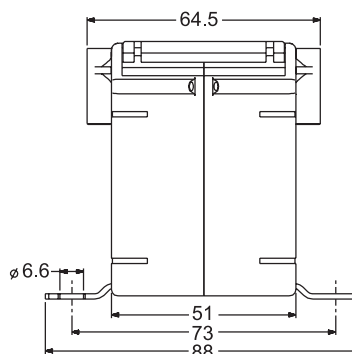
# Серия LCTB 50 с отверстием под шину или кабель

## ГАБАРИТНЫЕ РАЗМЕРЫ

LCTB50/21 (50)



LCTB 50/30 (50)



Тип трансформатора	LCTB 50/21 (50)		LCTB 50/30 (50)	
Класс точности	0,5	1	0,5	1
Первичный ток	Мощность трансформатора			
50 A	1 VA	2,5 VA	-	1,5 VA
60 A	1 VA	2,5 VA	-	1,5 VA
75 A	1,5 VA	2,5 VA	-	2,5 VA
80 A	2,5 VA	5 VA	-	2,5 VA
100 A	2,5 VA	5 VA	2,5 VA	5 VA
120 A	3,75 VA	5 VA	2,5 VA	5 VA
125 A	5 VA	5 VA	2,5 VA	5 VA
150 A	5 VA	10 VA	5 VA	5 VA
200 A	7,5 VA	10 VA	5 VA	7,5 VA
250 A	7,5 VA	10 VA	5 VA	10 VA
300 A	7,5 VA	12,5 VA	5 VA	10 VA
400 A	10 VA	15 VA	10 VA	12,5 VA
500 A	-	-	10 VA	12,5 VA
600 A	-	-	10 VA	15 VA

### ЗАКАЗ

Необходимо указать: тип трансформатора / ток первичный / вторичный ток / мощность / класс точности  
Пример заказа: LCTB 50/21 (50) 100/5A, 5VA, кл. 1

■ - x/5A.

АКСЕССУАРЫ:  
кронштейн для монтажа на дин-рейку - подробности на стр. 25



# С отверстием под шину или кабель - серия LCTB 62

	LCTB 62/20 (40)	LCTB 62/30 (40)	LCTB 62/30 (50)	LCTB 62/40 (40)
Диаметр отверстия	-	∅ 30 mm	∅ 28 mm	∅ 31 mm
Шина	20x12 mm	30x10 mm, 2x25 x10 mm	30x10 mm	40x10 mm, 2 x 30 x 10 mm
Глубина	40 mm	40 mm	50 mm	40 mm
Ширина	62 mm	62 mm	62 mm	62 mm
Первичный ток	50 A...400 A	50 A...800 A	40 A...800 A	100 A...800 A
Вторичный ток	1 A, 5 A	1 A, 5 A	1 A, 5 A	1 A, 5 A
Класс точности	0,2S; 0,2; 0,5; 1	0,2S; 0,2; 0,5; 1	0,2S; 0,2; 0,5; 1	0,2S; 0,2; 0,5; 1

ВХОДЫ:

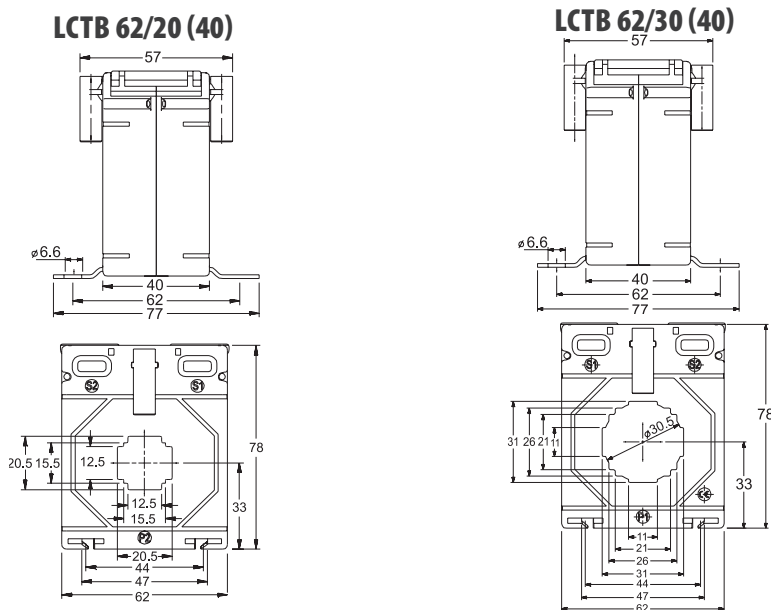
40 A  
...  
800 A

ВЫХОД:

5 A 1 A



## ГАБАРИТНЫЕ РАЗМЕРЫ

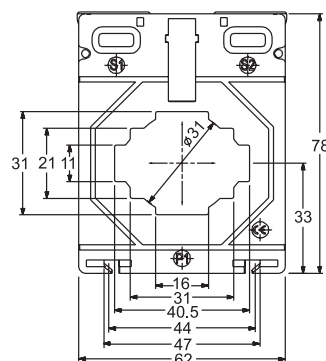
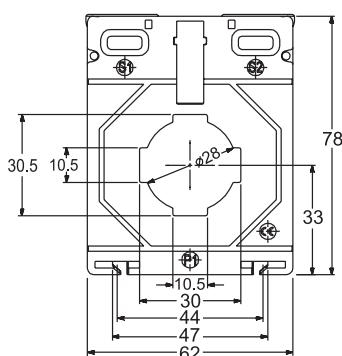
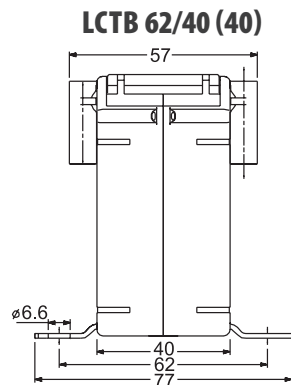
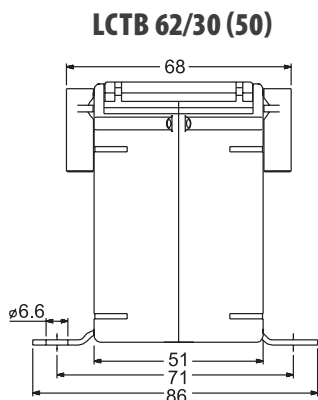


Тип трансформатора	LCTB 62/20 (40)				LCTB 62/30 (40)			
	Класс точности	0,2S	0,2	0,5	1	0,2S	0,2	0,5
Первичный ток	Мощность трансформатора							
50 A	-	-	-	1,5 VA	-	-	-	1,5 VA
60 A	-	-	-	2,5 VA	-	-	-	1,5 VA
75 A	-	-	1,5 VA	3,75 VA	-	-	-	1,5 VA
80 A	-	-	2,5 VA	3,75 VA	-	-	-	2 VA
100 A	1,5 VA	1,5 VA	2,5 VA	5 VA	1 VA	1 VA	1,5 VA	2,5 VA
120 A	1,5 VA	1,5 VA	3,75 VA	5 VA	1 VA	1 VA	2,5 VA	3,75 VA
125 A	1,5 VA	1,5 VA	3,75 VA	5 VA	1 VA	1 VA	2,5 VA	3,75 VA
150 A	2 VA	2,5 VA	5 VA	7,5 VA	1,5 VA	1,5 VA	3,75 VA	5 VA
200 A	3,75 VA	5 VA	7,5 VA	10 VA	2,5 VA	2,5 VA	5 VA	7,5 VA
250 A	3,75 VA	5 VA	10 VA	15 VA	2,5 VA	3,75 VA	5 VA	10 VA
300 A	3,75 VA	5 VA	10 VA	15 VA	2,5 VA	3,75 VA	5 VA	10 VA
400 A	5 VA	7,5 VA	15 VA	15 VA	3,75 VA	5 VA	7,5 VA	12,5 VA
500 A	-	-	-	-	5 VA	7,5 VA	10 VA	12,5 VA
600 A	-	-	-	-	5 VA	7,5 VA	15 VA	15 VA
750 A	-	-	-	-	5 VA	10 VA	15 VA	15 VA
800 A	-	-	-	-	5 VA	10 VA	15 VA	15 VA

■ - x/5A.

# Серия LCTB 62 с отверстием под шину или кабель

## ГАБАРИТНЫЕ РАЗМЕРЫ



Тип трансформатора	LCTB 62/30 (50)				LCTB 62/40 (40)			
	0,25	0,2	0,5	1	0,25	0,2	0,5	1
<b>Класс точности</b>	0,25	0,2	0,5	1	0,25	0,2	0,5	1
<b>Первичный ток</b>	<b>Мощность трансформатора</b>							
40 A	-	-	-	1 VA	-	-	-	-
50 A	-	-	-	2,5 VA	-	-	-	-
60 A	-	-	-	2,5 VA	-	-	-	-
75 A	-	-	2,5 VA	2,5 VA	-	-	-	-
80 A	-	-	2,5 VA	3,75 VA	-	-	-	-
100 A	1,25 VA	1,25 VA	5 VA	5 VA	-	-	-	1 VA
120 A	1,25 VA	1,25 VA	5 VA	5 VA	-	-	-	1,5 VA
125 A	1,25 VA	1,25 VA	5 VA	5 VA	-	-	-	1,5 VA
150 A	2 VA	2 VA	5 VA	7,5 VA	-	-	-	2,5 VA
200 A	3 VA	3,75 VA	10 VA	15 VA	1 VA	1 VA	1,5 VA	3,75 VA
250 A	3 VA	5 VA	15 VA	15 VA	1,5 VA	1,5 VA	2,5 VA	5 VA
300 A	3 VA	5 VA	15 VA	15 VA	1,5 VA	1,5 VA	5 VA	5 VA
400 A	5 VA	6,25 VA	15 VA	30 VA	2,5 VA	2,5 VA	5 VA	5 VA
500 A	5 VA	7,5 VA	15 VA	30 VA	3,75 VA	5 VA	5 VA	5 VA, 7,5 VA
600 A	6,25 VA	10 VA	20 VA	30 VA	5 VA	7,5 VA	7,5 VA	10 VA
750 A	6,25 VA	10 VA	20 VA	30 VA	5 VA	10 VA	10 VA	10 VA
800 A	6,25 VA	10 VA	20 VA	30 VA	5 VA	10 VA	10 VA	10 VA

### ЗАКАЗ

Необходимо указать: тип трансформатора / ток первичный / вторичный ток / мощность / класс точности  
Пример заказа: LCTB 62/40 (40) 100/5A, 1VA, кл. 1

■ - x/5A.

### АКСЕССУАРЫ:

кронштейн для монтажа на дин-рейку - подробности на стр. 25

# С отверстием под шину или кабель - серия LCTB 74

	LCTB 74/20 (45)	LCTB 74/30 (45)	LCTB 74/40 (45)	LCTB 74/50 (45)
<b>Диаметр отверстия</b>	∅ 20 mm	∅26 mm	∅35 mm	∅ 41 mm
<b>Шина</b>	20x10 mm	30x15 mm, 2x20x10 mm	40x12 mm, 2x30 x15 mm	50x12 mm, 2 x40x10 mm
<b>Глубина</b>	45 mm	45 mm	45 mm	45 mm
<b>Ширина</b>	74 mm	74 mm	74 mm	74 mm
<b>Первичный ток</b>	30 A...400 A	30 A...800 A	40 A...1000 A	100 A...1000 A
<b>Вторичный ток</b>	1 A, 5 A	1 A, 5 A	1 A, 5 A	1 A, 5 A
<b>Класс точности</b>	0,2S; 0,2; 0,5; 1	0,2S; 0,2; 0,5; 1	0,2S; 0,2; 0,5; 1	0,2S; 0,2; 0,5; 1

**ВХОД:**

**30 A**  
...  
**1000 A**

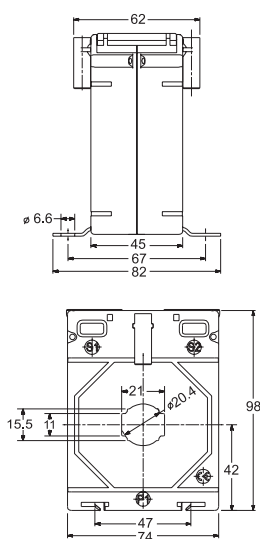
**ВЫХОДЫ:**

**5 A**   **1 A**

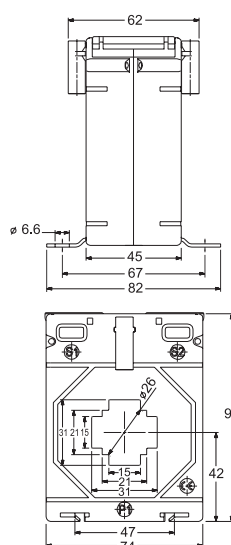


## ГАБАРИТНЫЕ РАЗМЕРЫ

**LCTB 74/20 (45)**



**LCTB 74/30 (45)**

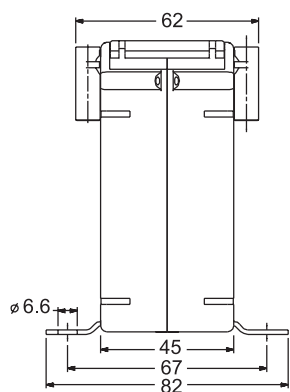


Тип трансформатора	LCTB 74/20 (45)				LCTB 74/30 (45)			
	Класс точности	0,2S	0,2	0,5	1	0,2S	0,2	0,5
<b>Первичный ток</b>	<b>Мощность трансформатора</b>							
30 A	-	-	-	1,5 VA	-	-	-	1 VA
40 A	-	-	-	1,5 VA	-	-	-	1,5 VA
50 A	-	-	-	2,5 VA	-	-	-	1,5 VA
60 A	-	-	-	3,75 VA	-	-	-	2,5 VA
75 A	-	-	1,5 VA	5 VA	-	-	1,5 VA	2,5 VA
80 A	-	-	1,5 VA	5 VA	-	-	1,5 VA	3,75 VA
100 A	1,5 VA	1,5 VA	5 VA	7,5 VA	1,5 VA	1,5 VA	2,5 VA	5 VA
120 A	1,5 VA	1,5 VA	5 VA	10 VA	1,5 VA	1,5 VA	2,5 VA	5 VA
125 A	1,5 VA	1,5 VA	5 VA	10 VA	1,5 VA	1,5 VA	2,5 VA	5 VA
150 A	2,5 VA	2,5 VA	7,5 VA	12,5 VA	1,5 VA	1,5 VA	5 VA	7,5 VA
200 A	5 VA	5 VA	10 VA	15 VA	2,5 VA	2,5 VA	10 VA	15 VA
250 A	5 VA	5 VA	10 VA	15 VA	2,5 VA	2,5 VA	10 VA	15 VA
300 A	5 VA	7,5 VA	15 VA	15 VA	2,5 VA	5 VA	10 VA	15 VA
400 A	5 VA	10 VA	15 VA	20 VA	5 VA	7,5 VA	15 VA	20 VA
500 A	-	-	-	-	5 VA	10 VA	15 VA	20 VA
600 A	-	-	-	-	5 VA	15 VA	15 VA	20 VA
750 A	-	-	-	-	7,5 VA	20 VA	20 VA	30 VA
800 A	-	-	-	-	10 VA	30 VA	30 VA	30 VA

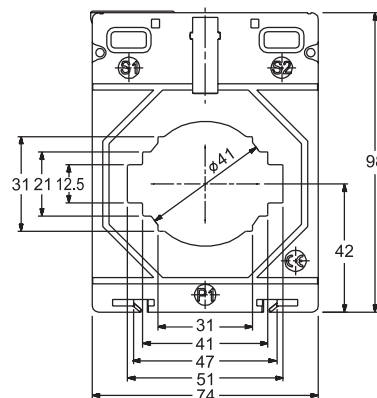
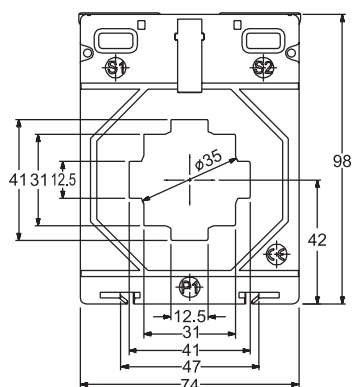
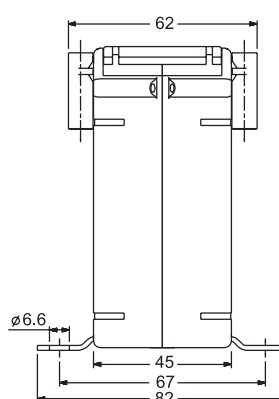
# Серия LCTB 74 с отверстием под шину или кабель

## ГАБАРИТНЫЕ РАЗМЕРЫ

LCTB 74/40 (45)



LCTB 74/50 (45)



Тип трансформатора	LCTB 74/40 (45)				LCTB 74/50 (45)			
	0,25	0,2	0,5	1	0,25	0,2	0,5	1
<b>Первичный ток</b>	<b>Мощность трансформатора</b>							
40 A	-	-	-	1 VA	-	-	-	-
50 A	-	-	-	1 VA	-	-	-	-
60 A	-	-	-	1 VA	-	-	-	-
75 A	-	-	-	1,5 VA	-	-	-	-
80 A	-	-	-	1,5 VA	-	-	-	-
100 A	-	-	1,5 VA	2,5 VA	-	-	-	1,5 VA
120 A	-	-	1,5 VA	2,5 VA	-	-	-	1,5 VA
125 A	-	-	1,5 VA	2,5 VA	-	-	-	1,5 VA
150 A	-	-	2,5 VA	3,75 VA	-	-	-	2,5 VA
200 A	2,5 VA	2,5 VA	3,75 VA	5 VA	-	-	1,5 VA	3,75 VA
250 A	2,5 VA	2,5 VA	5 VA	7,5 VA	1,5 VA	1,5 VA	2,5 VA	5 VA
300 A	2,5 VA	2,5 VA	5 VA	7,5 VA	1,5 VA	1,5 VA	5 VA	7,5 VA
400 A	5 VA	5 VA	5 VA 7,5 VA	12,5 VA	2,5 VA	2,5 VA	5 VA	7,5 VA
500 A	5 VA	7,5 VA	10 VA	15 VA	5 VA	5 VA	7,5 VA	10 VA
600 A	5 VA	10 VA	15 VA	20 VA	5 VA	5 VA 7,5 VA	10 VA	12,5 VA
750 A	5 VA	10 VA	15 VA	20 VA	5 VA	10 VA	12,5 VA	15 VA
800 A	7,5 VA	15 VA	15 VA	20 VA	5 VA	10 VA	12,5 VA	15 VA
1000 A	10 VA	15 VA	15 VA	20 VA	5 VA	10 VA	12,5 VA	15 VA

### ЗАКАЗ

Необходимо указать: тип трансформатора / ток первичный / вторичный ток / мощности / класс точности  
Пример заказа: LCTB 74/50 (45) 100/5A, 1,5 VA, 1 кл.

■ - x/5A.

■ - x/1A или x/5A.

### АКСЕССУАРЫ:

кронштейн для монтажа на дин-рейку  
код для заказа: 0904-130-124

# С отверстием под шину или кабель - серия LCTB 86

	LCTB 86/40 (45)	LCTB 86/50 (45)	LCTB 86/60 (45)
Диаметр отверстия	∅ 36 mm	∅ 46 mm	∅ 51 mm
Шина	40 x 10 mm, 2x30x15mm	50 x 12 mm, 2 x 40 x 15 mm	60 x 12 mm, 2 x 50 x 15 mm
Глубина	45 mm	45 mm	45 mm
Ширина	86 mm	86 mm	86 mm
Первичный ток	50 A...1000 A	100 A...1250 A	100 A...1600 A
Вторичный ток	1 A, 5 A	1 A, 5 A	1 A, 5 A
Класс точности	0,2S; 0,2; 0,5; 1	0,2S; 0,2; 0,5; 1	0,2S; 0,2; 0,5; 1

**ВХОД:**

**50 A**  
...  
**1600 A**

**ВЫХОДЫ:**

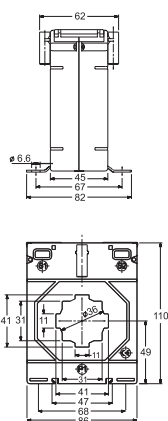
**5 A**

**1 A**

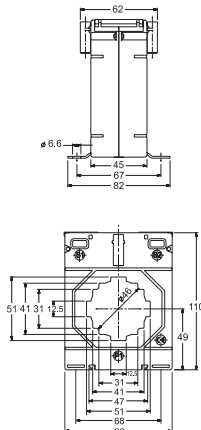


## ГАБАРИТНЫЕ РАЗМЕРЫ

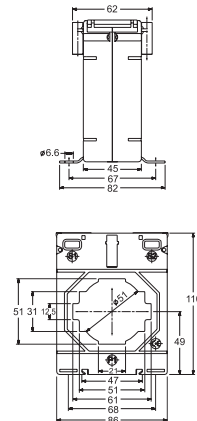
LCTB 86/40 (45)



LCTB 86/50 (45)



LCTB 86/60 (45)



Тип трансформатора	LCTB 86/40 (45)				LCTB 86/50 (45)				LCTB 86/60 (45)			
	0,2S	0,2	0,5	1	0,2S	0,2	0,5	1	0,2S	0,2	0,5	1
Первичный ток	Мощность трансформатора											
50 A	-	-	-	1,5 VA	-	-	-	-	-	-	-	-
60 A	-	-	-	1,5 VA	-	-	-	-	-	-	-	-
75 A	-	-	-	2,5 VA	-	-	-	-	-	-	-	-
80 A	-	-	-	2,5 VA	-	-	-	-	-	-	-	-
100 A	1,5 VA	1,5 VA	1,5 VA	3,75 VA	-	-	-	1,5 VA	-	-	-	1 VA
120 A	1,5 VA	1,5 VA	2,5 VA	5 VA	-	-	1,5 VA	2,5 VA	-	-	-	1,5 VA
125 A	1,5 VA	1,5 VA	2,5 VA	5 VA	-	-	1,5 VA	2,5 VA	-	-	-	2,5 VA
150 A	2,5 VA	2,5 VA	3,75 VA	5 VA	-	-	2,5 VA	5 VA	-	-	-	2,5 VA
200 A	2,5 VA	2,5 VA	5 VA	7,5 VA	-	-	5 VA	7,5 VA	-	-	1,5 VA	3,75 VA
250 A	3,75 VA	3,75 VA	7,5 VA	12,5 VA	-	-	7,5 VA	10 VA	-	-	2,5 VA	5 VA
300 A	3,75 VA	5 VA	10 VA	15 VA	1,5 VA	1,5 VA	7,5 VA	10 VA	1,5 VA	1,5 VA	5 VA	7,5 VA
400 A	3,75 VA	7,5 VA	15 VA	20 VA	2,5 VA	2,5 VA	15 VA	15 VA	2,5 VA	2,5 VA	10 VA	12,5 VA
500 A	5 VA	10 VA	20 VA	30 VA	2,5 VA	5 VA	15 VA	20 VA	2,5 VA	3,75 VA	10 VA	12,5 VA
600 A	7,5 VA	15 VA	30 VA	30 VA	5 VA	7,5 VA	15 VA	20 VA	5 VA	5 VA	15 VA	15 VA
750 A	7,5 VA	15 VA	30 VA	30 VA	7,5 VA	10 VA	15 VA	20 VA	5 VA	10 VA	15 VA	20 VA
800 A	10 VA	15 VA	30 VA	30 VA	10 VA	12,5 VA	20 VA	30 VA	7,5 VA	12,5 VA	20 VA	20 VA
1000 A	10 VA	15 VA	30 VA	30 VA	12,5 VA	20 VA	30 VA	30 VA	10 VA	15 VA	20 VA	20 VA
1200 A	-	-	-	-	12,5 VA	20 VA	30 VA	30 VA	10 VA	15 VA	20 VA	20 VA
1250 A	-	-	-	-	12,5 VA	20 VA	30 VA	30 VA	10 VA	15 VA	20 VA	20 VA
1500 A	-	-	-	-	-	-	-	-	10 VA	15 VA	20 VA	20 VA
1600 A	-	-	-	-	-	-	-	-	10 VA	15 VA	20 VA	20 VA

**ЗАКАЗ**

Необходимо указать: тип трансформатора / ток первичный / вторичный ток / мощность / класс точности  
 Пример заказа: LCTB 86/50 (45) 100/5A, 1,5 VA, 1 кл.

АКСЕССУАРЫ:  
 кронштейн для монтажа на дин-рейку код для заказа: 0904-130-124

■ - x/5A.

# Серия LCTB 100 - с отверстием под шину или кабель



**ВХОД:**

400 A  
...  
3200 A

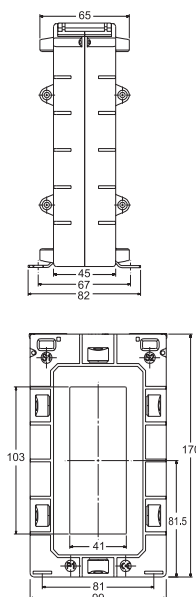
**ВЫХОДЫ:**

5 A 1 A

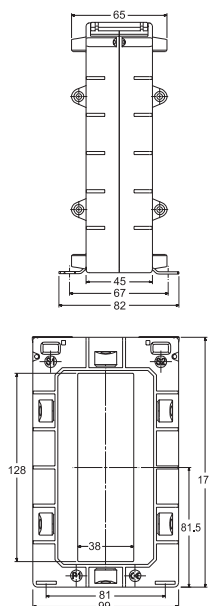
	LCTB 100/100V (45)	LCTB 100/130V (45)
Шина	41 x 103 mm	38 x 128 mm
Глубина	45 mm	45 mm
Ширина	100 mm	100 mm
Первичный ток	400 A...2500 A	400 A...3000 A
Вторичный ток	1 A, 5 A	1 A, 5 A
Класс точности	0,25; 0,2; 0,5; 1	0,2; 0,5; 1

## ГАБАРИТНЫЕ РАЗМЕРЫ

LCTB 100/100V (45)



LCTB 100/130V (45)



Тип трансформатора	LCTB 100/100V (45)				LCTB 100/130V (45)		
	Класс точности	0,25	0,2	0,5	1	0,2	0,5
Первичный ток	Мощность трансформатора						
400 A	-	-	2,5 VA	5 VA	-	2,5 VA	5 VA
500 A	-	-	2,5 VA	5 VA	-	2,5 VA	5 VA
600 A	-	-	2,5 VA	5 VA	-	2,5 VA	5 VA
750 A	-	-	2,5 VA	5 VA	-	2,5 VA	7,5 VA
800 A	-	-	5 VA	10 VA	-	5 VA	7,5 VA
1000 A	-	5 VA	10 VA	15 VA	-	10 VA	10 VA
1200 A	5 VA	5 VA	10 VA	15 VA	-	10 VA	15 VA
1250 A	5 VA	5 VA	10 VA	15 VA	-	10 VA	15 VA
1500 A	5 VA	5 VA	15 VA	30 VA	5 VA	15 VA	30 VA
1600 A	7,5 VA	10 VA	15 VA	30 VA	5 VA	15 VA	30 VA
2000 A	7,5 VA	10 VA	15 VA	30 VA	5 VA	15 VA	30 VA
2500 A	10 VA	10 VA	15 VA	20 VA	5 VA	15 VA	30 VA
3000 A	-	-	-	-	5 VA	10 VA	12,5 VA

### ЗАКАЗ

Необходимо указать: тип трансформатора / ток первичный / вторичный ток / мощность / класс точности  
Пример заказа: LCTB 100/130V (45) 400/5A, 2,5 VA, кл. 1

### АКСЕССУАРЫ:

кронштейн для монтажа на дин-рейку код для заказа: 0904-130-124

# С отверстием под шину или кабель - серия LCTB 104

	LCTB 104/60 (45)	LCTB 104/80 (45)
Диаметр отверстия	Ø 54 mm	Ø 65 mm
Шина	60 x 12 mm, 2 x 50 x 15 mm, 2 x 40 x 20 mm	80 x 12 mm, 2 x 60 x 15 mm, 2 x 50 x 25 mm
Глубина	45 mm	45 mm
Ширина	104 mm	104 mm
Первичный ток	100 A...1600 A	200 A...2000 A
Вторичный ток	1 A, 5 A	1 A, 5 A
Класс точности	0,25; 0,2; 0,5; 1	0,25; 0,2; 0,5; 1

ВХОД:

40 A  
...  
800 A

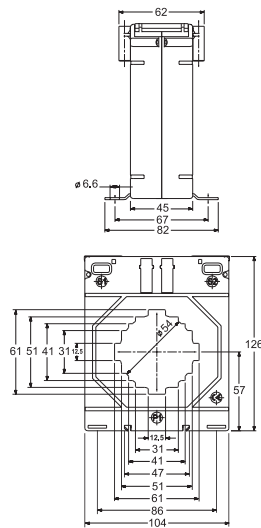
ВЫХОДЫ:

5 A 1 A

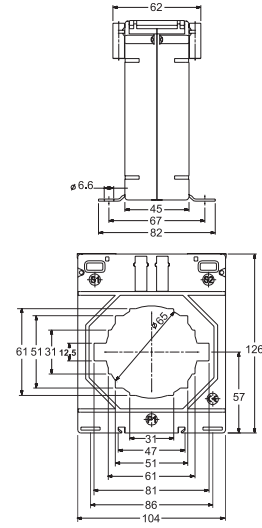


## ГАБАРИТНЫЕ РАЗМЕРЫ

LCTB 104/60 (45)



LCTB 104/80 (45)



Тип трансформатора	LCTB 104/60 (45)				LCTB 104/80 (45)			
	0,25	0,2	0,5	1	0,25	0,2	0,5	1
Класс точности								
Первичный ток	Мощность трансформатора							
100 A	-	-	-	1,5 VA	-	-	-	-
120 A	-	-	-	2,5 VA	-	-	-	-
125 A	-	-	-	2,5 VA	-	-	-	-
150 A	-	-	2,5 VA	5 VA	-	-	-	-
200 A	-	-	5 VA	10 VA	-	-	-	1,5 VA
250 A	-	1,5 VA	7,5 VA	12,5 VA	-	-	1,5 VA	2,5 VA
300 A	1,5 VA	2,5 VA	10 VA	15 VA	-	-	2,5 VA	7,5 VA
400 A	2,5 VA	3,75 VA	5 VA 10 VA	15 VA	-	1,5 VA	5 VA	10 VA
500 A	3,75 VA	7,5 VA	15 VA	20 VA	-	1,5 VA	5 VA	10 VA
600 A	5 VA	10 VA	15 VA	30 VA	-	2,5 VA	7,5 VA	12,5 VA
750 A	5 VA	15 VA	20 VA	30 VA	5 VA	5 VA	10 VA	15 VA
800 A	7,5 VA	15 VA	30 VA	30 VA	5 VA	7,5 VA	10 VA	15 VA
1000 A	10 VA	20 VA	30 VA	45 VA	7,5 VA	12,5 VA	20 VA	20 VA
1200 A	10 VA	30 VA	30 VA	45 VA	10 VA	15 VA	20 VA	30 VA
1250 A	10 VA	30 VA	30 VA	45 VA	10 VA	15 VA	20 VA	30 VA
1500 A	10 VA	30 VA	30 VA	45 VA	10 VA	15 VA	20 VA	30 VA
1600 A	10 VA	30 VA	30 VA	45 VA	10 VA	15 VA	20 VA	30 VA
2000 A	-	-	-	-	10 VA	15 VA	20 VA	30 VA

### ЗАКАЗ

Необходимо указать: тип трансформатора / ток первичный / вторичный ток / мощность / класс точности  
Пример заказа: LCTB 104/60 (45) 100/5A, 1,5 VA, 1 кл.

### АКСЕССУАРЫ:

кронштейн для монтажа на дин-рейку код для заказа: 0904-130-124

■ -x/5A.

# Серия LCTB 140 - с отверстием под шину или кабель



**ВХОДЫ:**

**200 A**  
...  
**5000 A**

**ВЫХОДЫ:**

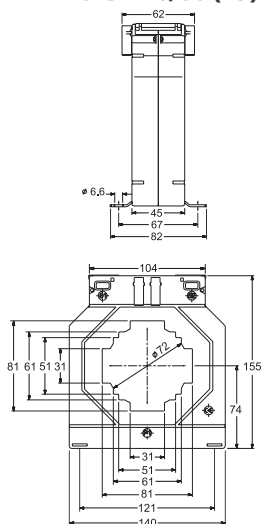
**5 A**   **1 A**



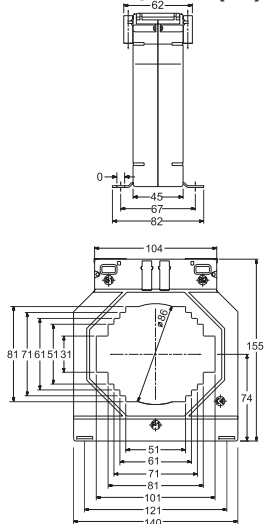
	LCTB 140/80 (45)	LCTB 140/100H (45)	LCTB 140/100V (45)	LCTB 140/130V (45)
<b>Диаметр отверстия</b>	Ø 72 mm	Ø 86 mm	Ø 86 mm	-
<b>Шина</b>	80 x 30 mm, 2 x 60 x 25 mm	100 x 30 mm, 2 x 80 x 25 mm, 2 x 70 x 30 mm	100 x 30 mm, 2 x 80 x 25 mm, 2 x 70 x 30 mm	70 x 130 mm
<b>Глубина</b>	45 mm	45 mm	45 mm	45 mm
<b>Ширина</b>	140 mm	140 mm	140 mm	140 mm
<b>Первичный ток</b>	200 A...2000 A	200 A...4000 A	200 A...3000 A	400 A...5000 A
<b>Вторичный ток</b>	1 A, 5 A	1 A, 5 A	1 A, 5 A	1 A, 5 A
<b>Класс точности</b>	0,2S; 0,2; 0,5; 1	0,2S; 0,2; 0,5; 1	0,2S; 0,2; 0,5; 1	0,2; 0,5; 1

## ГАБАРИТНЫЕ РАЗМЕРЫ

**LCTB 140/80 (45)**



**LCTB 140/100H (45)**



Тип трансформатора	LCTB 140/80 (45)				LCTB 140/100H (45)			
Класс точности	0,2S	0,2	0,5	1	0,2S	0,2	0,5	1
<b>Первичный ток</b>	<b>Мощность трансформатора</b>							
200 A	-	-	2,5 VA	5 VA	-	-	1,5 VA	3,75 VA
250 A	-	-	5 VA	10 VA	-	-	2,5 VA	5 VA
300 A	-	1,5 VA	7,5 VA	15 VA	-	-	3,75 VA	7,5 VA
400 A	-	2,5 VA	10 VA	20 VA	-	1,5 VA	7,5 VA	10 VA
500 A	2,5 VA	5 VA	15 VA	30 VA	-	2,5 VA	10 VA	12,5 VA
600 A	3,75 VA	7,5 VA	15 VA	30 VA	2,5 VA	3,75 VA	10 VA	15 VA
750 A	5 VA	10 VA	15 VA	45 VA	5 VA	5 VA	15 VA	20 VA
800 A	5 VA	10 VA	15 VA	45 VA	5 VA	5 VA	15 VA	20 VA
1000 A	10 VA	15 VA	30 VA	60 VA	5 VA	10 VA	15 VA	20 VA
1200 A	12,5 VA	15 VA	30 VA	60 VA	10 VA	15 VA	15 VA	30 VA
1250 A	12,5 VA	30 VA	60 VA	60 VA	10 VA	15 VA	15 VA	30 VA
1500 A	15 VA	30 VA	60 VA	60 VA	15 VA	20 VA	20 VA	30 VA
1600 A	15 VA	30 VA	60 VA	60 VA	15 VA	20 VA	20 VA	45 VA
2000 A	15 VA	30 VA	60 VA	60 VA	15 VA	30 VA	45 VA	45 VA
2500 A	-	-	-	-	15 VA	30 VA	45 VA	45 VA
3000 A	-	-	-	-	15 VA	30 VA	60 VA	60 VA
4000 A	-	-	-	-	15 VA	30 VA	60 VA	60 VA

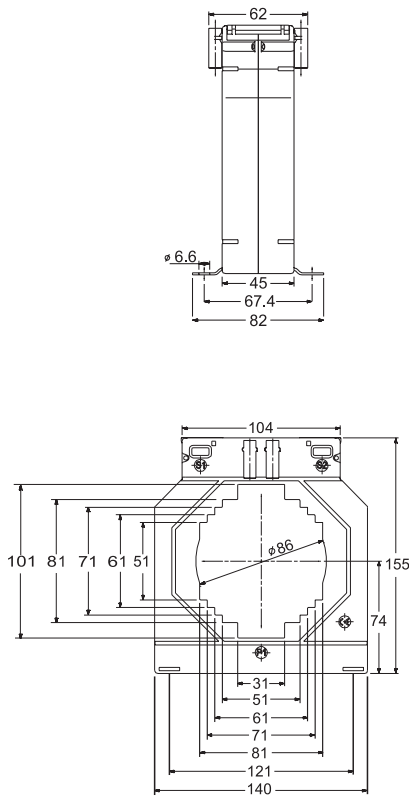
■ - x/5A.



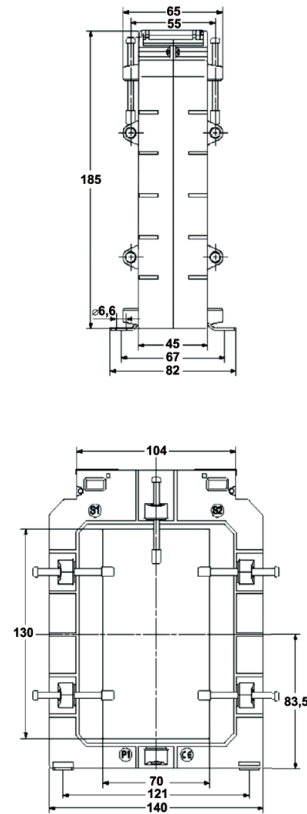
# С отверстием под шину или кабель - серия LCTB 140

## ГАБАРИТНЫЕ РАЗМЕРЫ

LCTB 140/100V (45)



LCTB 140/130V (45)

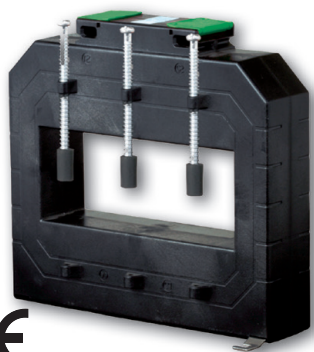


Тип трансформатора	LCTB 140/100V (45)				LCTB 140/130V (45)		
Класс точности	0,25	0,2	0,5	1	0,2	0,5	1
Первичный ток	Мощность трансформатора						
200 A	-	-	1,5 VA	3,75 VA	-	-	-
250 A	-	-	2,5 VA	5 VA	-	-	-
300 A	-	-	3,75 VA	7,5 VA	-	-	-
400 A	-	1,5 VA	10 VA	10 VA	-	3,75 VA	5 VA
500 A	-	2,5 VA	10 VA	12,5 VA	-	3,75 VA	5 VA
600 A	2,5 VA	3,75 VA	12,5 VA	15 VA	-	3,75 VA	5 VA
750 A	5 VA	5 VA	15 VA	20 VA	-	5 VA	7,5 VA
800 A	5 VA	5 VA	15 VA	20 VA	-	5 VA	7,5 VA
1000 A	5 VA	10 VA	15 VA	20 VA	5 VA	10 VA	10 VA
1200 A	10 VA	15 VA	15 VA	30 VA	7,5 VA	10 VA	15 VA
1250 A	10 VA	15 VA	15 VA	30 VA	7,5 VA	10 VA	15 VA
1500 A	15 VA	20 VA	30 VA	30 VA	10 VA	15 VA	15 VA
1600 A	15 VA	20 VA	45 VA	45 VA	10 VA	15 VA	15 VA
2000 A	15 VA	30 VA	45 VA	45 VA	15 VA	20 VA	20 VA
2500 A	15 VA	30 VA	45 VA	45 VA	15 VA	20 VA	20 VA
3000 A	15 VA	30 VA	60 VA	60 VA	15 VA	20 VA	20 VA
4000 A	-	-	-	-	15 VA	20 VA	20 VA
5000 A	-	-	-	-	15 VA	20 VA	20 VA

### ЗАКАЗ

Необходимо указать: тип трансформатора / ток первичный / вторичный ток / мощность / класс точности  
 Пример заказа: LCTB 140/100H (45) 200/5A, 3.75 VA, кл. 1

# Серия LCTB 225 - с отверстием под шину или кабель



**ВХОД:**

600 A  
...  
7500 A

**ВЫХОДЫ:**

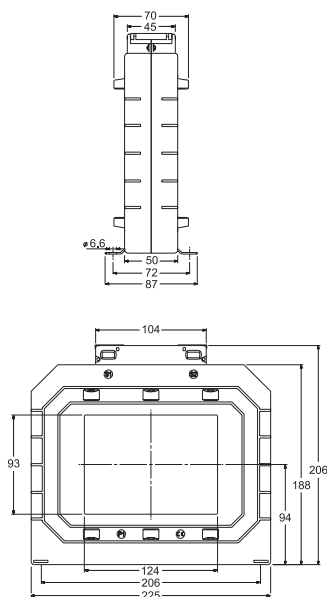
5 A 1 A



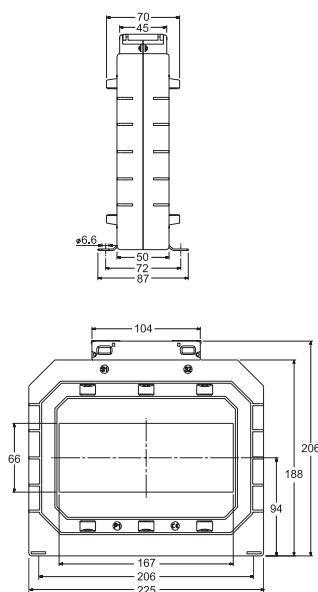
	LCTB 225/125 (50)	LCTB 225/167 (50)
Шина	124 x 93 mm	166 x 65 mm
Глубина	50 mm	50 mm
Ширина	225 mm	225 mm
Первичный ток	600 A...6000 A	1000 A...7500 A
Вторичный ток	1 A, 5 A	1 A, 5 A
Класс точности	0,25; 0,2; 0,5; 1	0,25; 0,2; 0,5; 1

## ГАБАРИТНЫЕ РАЗМЕРЫ

LCTB 225/125 (50)



LCTB 225/167 (50)



Тип трансформатора	LCTB 225/125 (50)				LCTB 225/167 (50)			
	Класс точности	0,25	0,2	0,5	1	0,25	0,2	0,5
Первичный ток	Мощность трансформатора							
600 A	-	5 VA	5 VA	10 VA	-	-	-	-
750 A	-	5 VA	10 VA	10 VA	-	-	-	-
800 A	-	5 VA	10 VA	10 VA	-	-	-	-
1000 A	5 VA	10 VA	10 VA	15 VA	-	3,75 VA	5 VA	10 VA
1200 A	5 VA	10 VA	10 VA	15 VA	-	5 VA	10 VA	15 VA
1250 A	5 VA	10 VA	10 VA	15 VA	-	5 VA	10 VA	15 VA
1500 A	7,5 VA	10 VA	15 VA	30 VA	5 VA	10 VA	15 VA	30 VA
1600 A	7,5 VA	10 VA	15 VA	30 VA	5 VA	10 VA	15 VA	30 VA
2000 A	10 VA	10 VA	15 VA	30 VA	7,5 VA	10 VA	30 VA	30 VA
2500 A	10 VA	15 VA	30 VA	30 VA	10 VA	15 VA	30 VA	45 VA
3000 A	10 VA	15 VA	30 VA	60 VA	10 VA	15 VA	30 VA	45 VA
4000 A	15 VA	30 VA	45 VA	60 VA	10 VA	15 VA	30 VA	45 VA
5000 A	15 VA	30 VA	100 VA	100 VA	15 VA	20 VA	30 VA	45 VA
6000 A	15 VA	60 VA	100 VA	100 VA	15 VA	20 VA	30 VA	45 VA
7500 A	-	-	-	-	15 VA	20 VA	30 VA	45 VA

### ЗАКАЗ

Необходимо указать: тип трансформатора / ток первичный / вторичный ток / мощность / класс точности

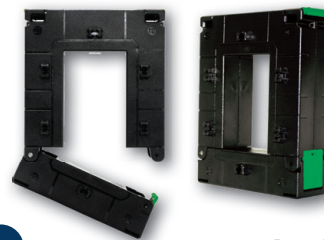
Пример заказа: LCTB 225/125 (50) 600/5A, 10VA, кл. 1

# С разъемным сердечником - серия LCTS

	LCTS 93/30SC (40)	LCTS 125/50SC (40)	LCTS 155/80SC (40)	LCTS 195/80SC (64)
<b>Размеры отверстий</b>	23 x 33 mm	85 x 54 mm	85 x 125 mm	82 x 162 mm
<b>Толщина</b>	40 mm	40 mm	40 mm	64 mm
<b>Ширина</b>	93 mm	125 mm	155 mm	195 mm
<b>Первичный ток</b>	100 A...400 A	250 A...1000 A	250 A...3000 A	500 A...5000 A
<b>Вторичный ток</b>	1 A, 5 A	1 A, 5 A	1 A, 5 A	1 A, 5 A
<b>Класс точности</b>	0,5; 1	0,5; 1	0,5; 1	0,5; 1

**ВХОД:**

100 A  
...  
5000 A



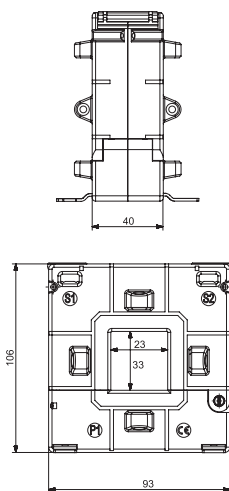
**ВЫХОДЫ:**

5 A 1 A

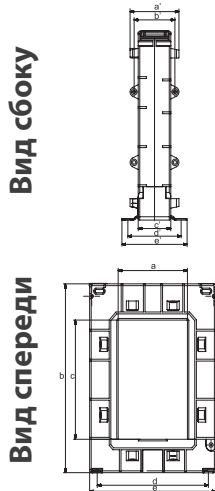


## ГАБАРИТНЫЕ РАЗМЕРЫ

**LCTS 93/30SC (40)**



**LCTS 125/50SC, 155/80SC, 195/80SC**



**Вид сбоку (размеры в мм)**

Тип	a'	b'	c'	d'	e'
125/50SC (40)	60	50	40	65	80
155/80SC (40)	60	50	40	65	80
195/80SC (64)	84	74	64	80	100

**Вид спереди (размеры в мм)**

Тип	a	b	c	d	e
125/50SC (40)	54	158	85	106	125
155/80SC (40)	85	198	125	136	155
195/80SC (64)	80	245	160	179	195

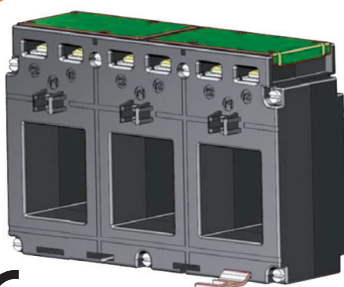
Тип трансформатора	LCTS 93/30SC (40)		LCTS 125/50SC (40)		LCTS 155/80SC (40)		LCTS 195/80SC (64)	
	0,5	1	0,5	1	0,5	1	0,5	1
<b>Класс точности</b>								
<b>Первичный ток</b>	<b>Мощность трансформатора</b>							
100 A	-	1,5 VA	-	-	-	-	-	-
150 A	-	1,75 VA	-	-	-	-	-	-
200 A	-	2,5 VA	-	-	-	-	-	-
250 A	-	3,75 VA	1 VA	2,5 VA	1 VA	2,5 VA	-	-
300 A	2,5 VA	5 VA	2,5 VA	3,75 VA	1,5 VA	3,75 VA	-	-
400 A	3,75 VA	6,25 VA	2,5 VA	3,75 VA	2,5 VA	3,75 VA	-	-
500 A	-	-	3,75 VA	5 VA	3,75 VA	5 VA	1,25 VA	5 VA
600 A	-	-	5 VA	7,5 VA	5 VA	7,5 VA	1,25 VA	5 VA
750 A	-	-	7,5 VA	10 VA	7,5 VA	10 VA	5 VA	10 VA
800 A	-	-	7,5 VA	10 VA	7,5 VA	10 VA	7,5 VA	10 VA
1000 A	-	-	10 VA	15 VA	10 VA	15 VA	10 VA	20 VA
1200 A	-	-	-	-	15 VA	30 VA	15 VA	20 VA
1250 A	-	-	-	-	15 VA	30 VA	15 VA	20 VA
1500 A	-	-	-	-	20 VA	45 VA	20 VA	30 VA
1600 A	-	-	-	-	20 VA	45 VA	20 VA	30 VA
2000 A	-	-	-	-	20 VA	45 VA	25 VA	30 VA
2500 A	-	-	-	-	25 VA	45 VA	25 VA	30 VA
3000 A	-	-	-	-	30 VA	45 VA	30 VA	45 VA
4000 A	-	-	-	-	-	-	30 VA	45 VA
5000 A	-	-	-	-	-	-	30 VA	45 VA

**ЗАКАЗ**  
Необходимо указать: тип трансформатора / ток первичный / вторичный ток / мощность / класс точности  
Пример заказа: LCTS 93/30SC (40) 100/5A, 1,5 VA, 1 кл.

■ - x/5A.

# Серия LCTP - 3-фазные измерительные трансформаторы с отверстием под шину или кабель

Скоро в продаже



**ВХОД:**

**150 A**  
...  
**630 A**

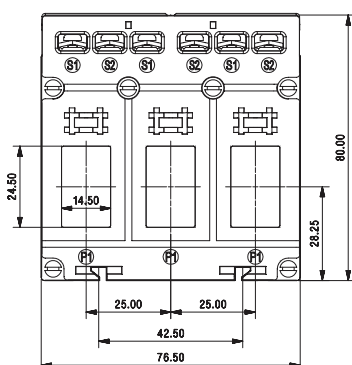
**ВЫХОД:**

**5 A**

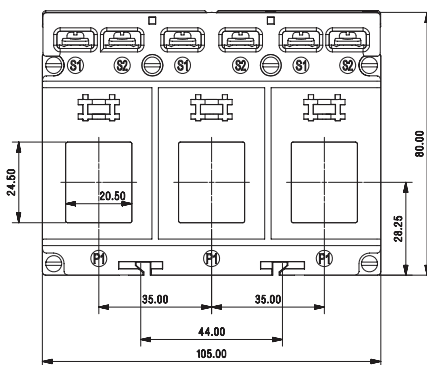
	LCTP 75/15 (60)	LCTP 105/21 (40)	LCTP 140/31 (40)
Диаметр отверстия	∅ 14,5 mm	∅ 20,5 mm	∅ 31 mm
Шина	20 x 10 mm	20 x 10 mm; 2 x 20 x 10 mm	30 x 15 mm; 2 x 30 x 10 mm; 2 x 20 x 10 mm
Глубина	60 mm	40 mm	40 mm
Ширина	76,5 mm	105 mm	140 mm
Первичный ток	100...160 A	100...250 A	250...630 A
Вторичный ток	5 A	5A	5A
Класс точности	0,5; 1		

## ГАБАРИТНЫЕ РАЗМЕРЫ

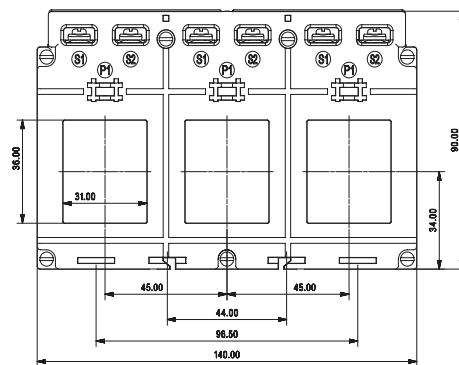
LCTP 75/15 (60)



LCTP 105/21 (40)



LCTP 140/31 (40)



Тип трансформатора	LCTP 75/15 (60)		LCTP 105/21 (40)		LCTP 140/31 (40)	
	0,5	1	0,5	1	0,5	1
Класс точности	0,5	1	0,5	1	0,5	1
Первичный ток	Мощность трансформатора					
100 A	-	1,5 VA	-	1,5 VA	-	-
125 A	-	1,5 VA	-	1,5 VA	-	-
150 A	1,5 VA	1,5 VA	-	1,5 VA	-	-
160 A	1,5 VA	1,5 VA	1,5 VA	1,5 VA	-	-
200 A	-	-	1,5 VA	1,5 VA	-	-
250 A	-	-	1,5 VA	1,5 VA	1,5 VA	1,5 VA
300 A	-	-	-	-	2,5 VA	2,5 VA
400 A	-	-	-	-	2,5 VA	2,5 VA
500 A	-	-	-	-	2,5 VA	2,5 VA
600 A	-	-	-	-	2,5 VA	2,5 VA
630 A	-	-	-	-	2,5 VA	2,5 VA

### ЗАКАЗ

Необходимо указать: тип трансформатора / ток первичный / вторичный ток / мощность / класс точности  
Пример заказа: LCTP140/31 (40) 600/5A; 2,5 VA; кл. 1

# 3-фазные измерительные трансформаторы - серия LCTP с отверстием под кабель

	LCTP 185/27 (45)	LCTP 185/37 (45)
Диаметр отверстия	Ø 27 mm	Ø 37 mm
Глубина	45 mm	45 mm
Ширина	185 mm	185 mm
Первичный ток	100...500 A	300...800 A
Вторичный ток	5A	5A
Класс точности	1	1

ВХОД:

100 A  
...  
800 A

ВЫХОДЫ:

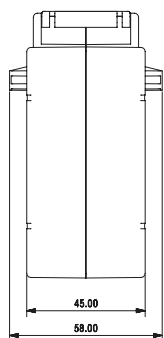
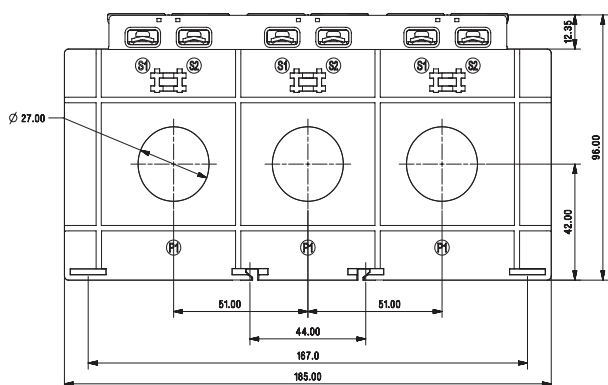
5 A

Скоро в продаже

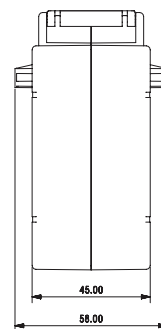
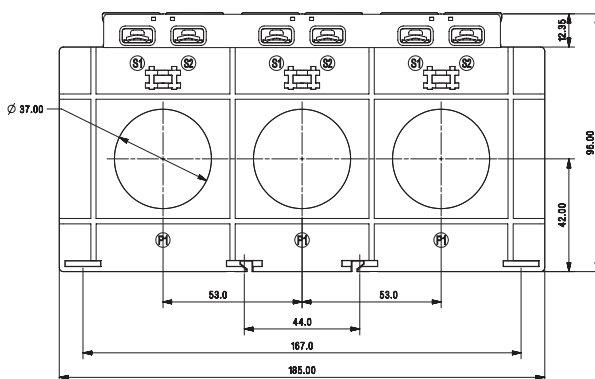


## ГАБАРИТНЫЕ РАЗМЕРЫ

LCTP 185/27 (45)



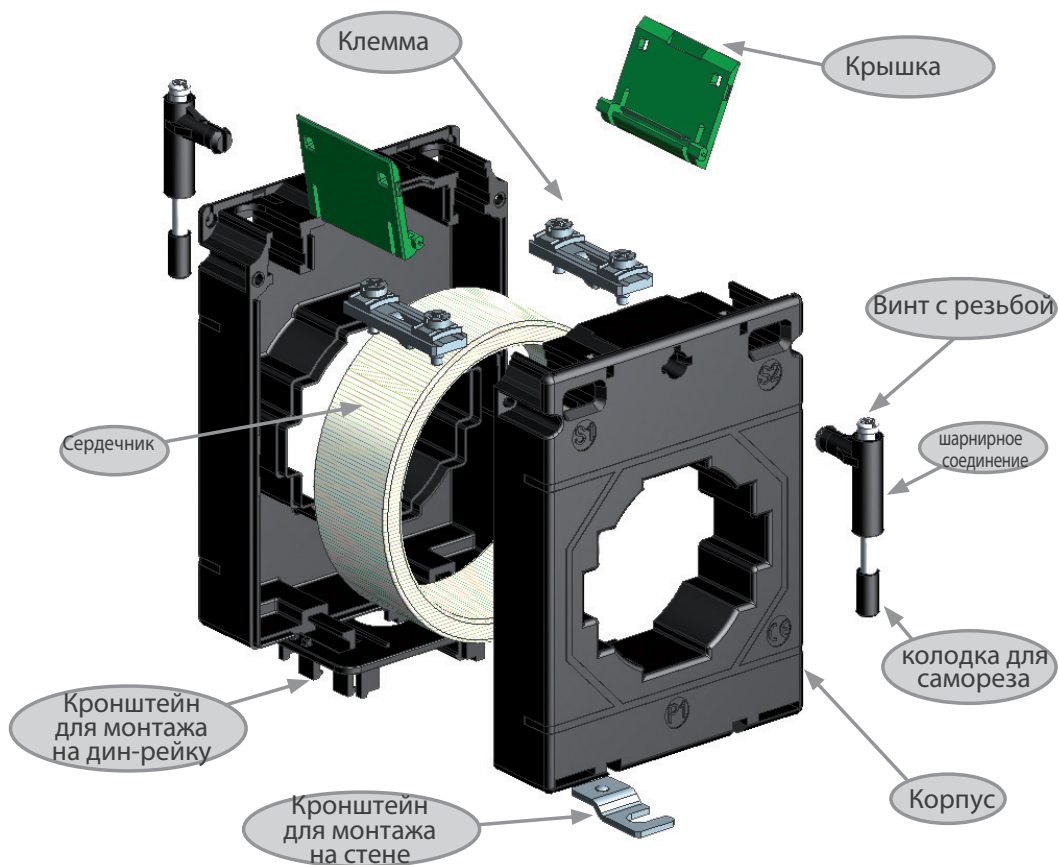
LCTP 185/37 (45)



Тип трансформатора	LCTP 185/27 (45)	LCTP 185/37 (45)
Класс точности	1	1
Первичный ток	Мощность трансформатора	
100 A	1,5 VA	-
150 A	1,5 VA	-
200 A	2,5 VA	-
250 A	2,5 VA	-
300 A	5 VA	2,5 VA
400 A	5 VA	5 VA
500 A	5 VA	5 VA
600 A	-	5 VA
800 A	-	5 VA

### ЗАКАЗ

Необходимо указать: тип трансформатора / ток первичный / вторичный ток / мощность / класс точности  
Пример заказа: LCTP 185/27 (45) 100/5A, 1,5 VA, кл. 1



## Кронштейны для монтажа трансформаторов тока на DIN-рейку 35 мм:

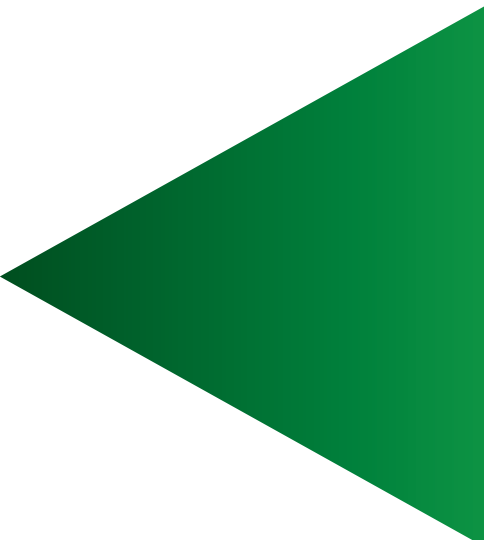
(дополнительное оборудование не поставляется с трансформатором)

Код заказа	Для трансформатора типа:	Внешний вид
0904-130-123	LCTR 50 (30), LCTB 50 (30)	
0904-130-002	LCTR 45, LCTB 45	
0904-130-124	LCTM 62W, LCTM 74W LCTR 62, LCTB 62 (40), LCTB 74, LCTB 86, LCTB 100, LCTB 104	

Аксессуары		
Описание	Внешний вид	
Резьбовой винт 4 x 35mm		
Резьбовой винт 4 x 45mm		
Резьбовой винт 4 x 75mm		
Кронштейн для монтажа на стену		
Шарнирное соединение		
Колодка для винта М4		
(только для трансформаторов типа LCTS)	Гайка винта М4	
	Стопорный штифт	
	Резьбовой винт М4 x 45 mm	

Комплект для монтажа шины:  
(поставляется с каждым трансформатором тока)

Код набора	Описание	Количество в комплекте [шт.]	Тип трансформатора
0904-130-140	Кронштейн для монтажа на стене	2	LCTR 45, LCTB 45, LCTM 62W, LCTM 74W
0904-130-141	Резьбовой винт 4 x 35 мм	2	LCTR 50, LCTB 50
	Кронштейн для монтажа на стену	2	
	Шарнирное соединение	2	
	Колодка для винта М4	2	
0904-130-142	Резьбовой винт 4 x 45мм	2	LCTB 62, LCTB 62, LCTB 74, LCTB 86
	Кронштейн для монтажа на стену	2	
	Шарнирное соединение	2	
	Колодка для винта М4	2	
0904-130-147	Резьбовой винт 4 x 35мм	6	LCTB 100/100 V, LCTB 100/130 V
	Кронштейн для монтажа на стену	2	
	Колодка для винта М4	6	
0904-130-143	Резьбовой винт 4 x 45мм	4	LCTB 104
	Кронштейн для монтажа на стену	2	
	Шарнирное соединение	4	
	Колодка для винта М4	4	
0904-130-144	Резьбовой винт 4 x 75мм	4	LCTB 140/80, LCTB 140/100H, LCTB 140/100V
	Кронштейн для монтажа на стену	2	
	Шарнирное соединение	4	
	Колодка для винта М4	4	
0904-130-145	Резьбовой винт 4 x 75мм	1	LCTB 140/130 V
	Резьбовой винт 4 x 45мм	5	
	Кронштейн для монтажа на стену	2	
	Колодка для винта М4	6	
0904-130-146	Резьбовой винт 4 x 75мм	6	LCTB 225
	Кронштейн для монтажа на стену	2	
	Колодка для винта М4	6	
0904-130-623	Резьбовой винт М4 x 45мм	4	LCTS 93/30SC
	Кронштейн для монтажа на стену	2	
	Колодка для винта М4	4	
	Стопорный штифт	1	
	Гайка винта М4	4	
0904-130-624	Резьбовой винт М4 x 45 мм	6	LCTS 125/50SC
	Кронштейн для монтажа на стену	2	
	Колодка для винта М4	6	
	Стопорный штифт	1	
	Гайка винта М4	6	
0904-130-625	Резьбовой винт М4 x 45 мм	8	LCTS 155/80SC
	Кронштейн для монтажа на стену	2	
	Колодка для винта М4	8	
	Стопорный штифт	1	
	Гайка винта М4	8	



**ООО "ЭФО"**

Тел: (812)327-86-54

Факс: (812)320-18-19

e-mail: [EVE@EFO.RU](mailto:EVE@EFO.RU)

Россия, Санкт-Петербург

[WWW.EFO.RU](http://WWW.EFO.RU)