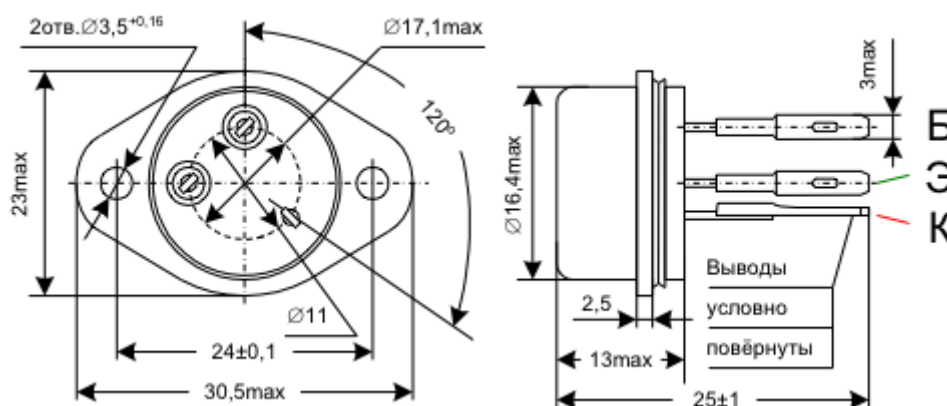


П214

Транзисторы германиевые сплавные структуры р-п-р универсальные. Предназначены для применения в переключающих устройствах, выходных каскадах усилителей низкой частоты, преобразователях постоянного напряжения. Выпускаются в металлоглазном корпусе с жесткими выводами. Тип прибора указан на корпусе.



Масса транзистора не более 12,5 г, крепежного фланца не более 4,5 г.
 Технические условия: СИЗ.365.012 ТУ.

Основные технические характеристики транзистора П214:

- $h_{21э}$ - Статический коэффициент передачи тока в схеме ОЭ при $U_{кэ}=5$ В, $I_{к}=0,2$ А: 20...60;
- $f_{гр}$ - Граничная частота коэффициента передачи тока в схеме ОЭ при $U_{кб}=10$ В, $I_{к}=100$ мА: не менее 150 мГц;
- $I_{кбо}$ - Обратный ток коллектора при $U_{кб} = 60$ В: не более 0,3 мА;
- $U_{кб\ max}$ - Максимальное напряжение коллектор-база: 60 В;
- $U_{кэг\ max}$ - Максимальное напряжение коллектор-эмиттер при $R_{бэ} \leq 50$ Ом: 55 В;
- $U_{эбо\ max}$ - Максимальное напряжение эмиттер-база: 15 В;
- $I_{к\ нас\ max}$ - Максимально допустимый постоянный ток коллектора: 5 А;
- $P_{к\ max}$ - Постоянная рассеиваемая мощность коллектора при $t \leq +45^{\circ}\text{C}$: 10 Вт;
- $t_{п}$ - Температура р-п перехода: не более $+85^{\circ}\text{C}$;
- $t_{окр}$ - Температура окружающей среды: $-60...t_{к}=+70^{\circ}\text{C}$.