

序号/RevNo.	名称/Title	文件编号/File No.
1	134 (5.08) F塑料件	0J/XT-11157
2	134F端子	0J/XT-11156

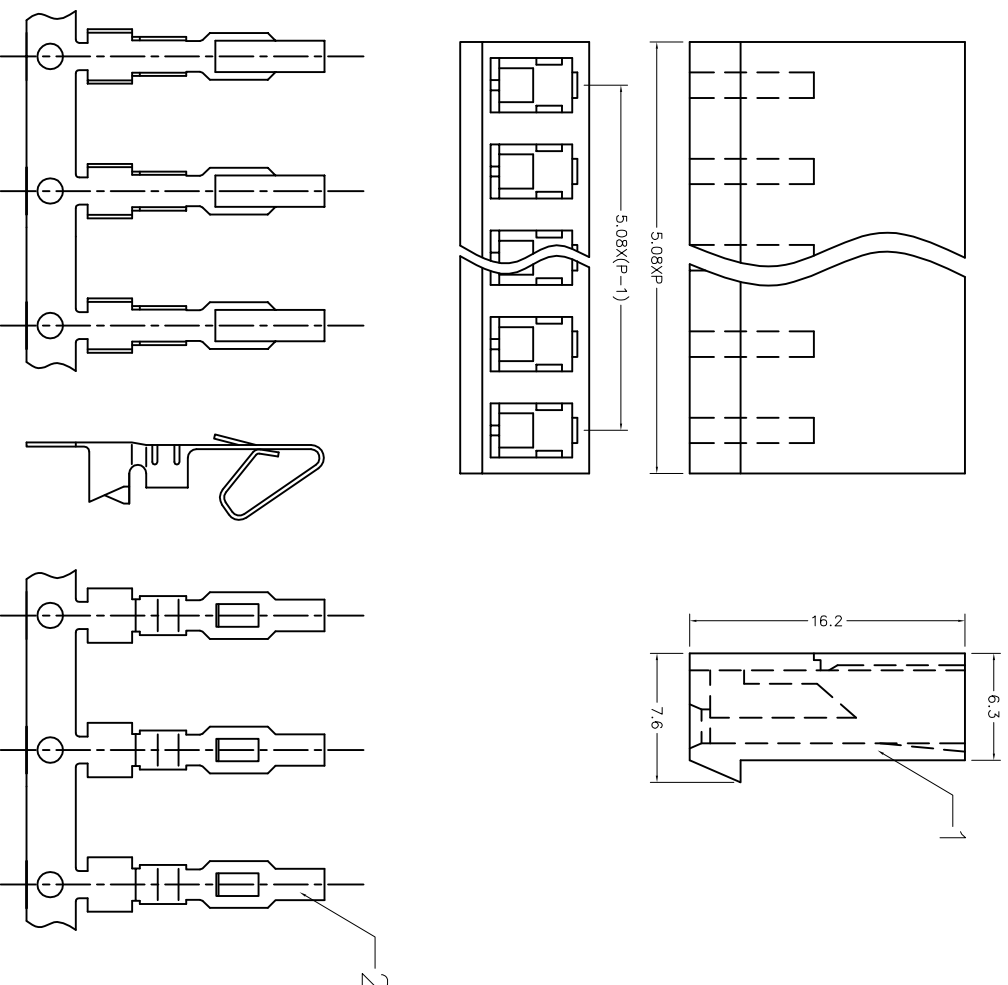
MATERIAL & FINISH

Insulator Material: Nylon 66(UL 94V-0)


contact Material: Brass

contact Plated: Tin plated

Number of contacts: 2 Thru 13



设计/Designed by	绘图/Drawing by	审核/Checked by	批准/Approved by	备注公差 General Tolerance
				X. ±0.2 X. ° ±2° . X ±0.1 . X ° ±1° . xx ±0.05 . xx ° ±0.5° . xxx ±0.01

图名/File name	文件编号/File No.	页序/Sheet	备注/Remark
134 (5.08) F 产品图			
 新亚电子 XINNYA ELECTRONIC CO., LTD			

序号/RevNo	更改记录/Revision note	签名/Signature	日期/Date

序号/Rev.No.	名称/Title	文件编号/File No.
1	134 (5.08) M塑料件	01/XYT-11158
2	134M端子(直)	01/XYT-11154

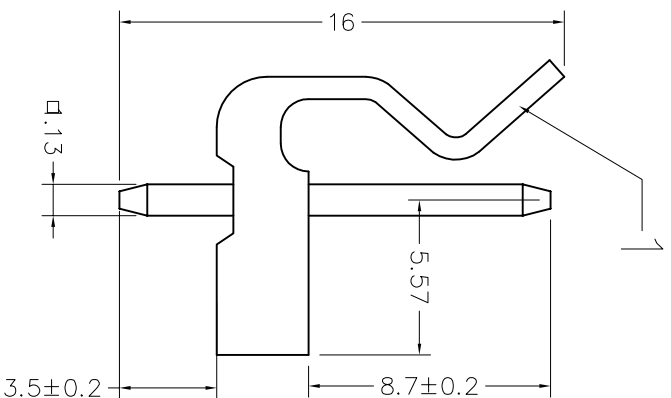
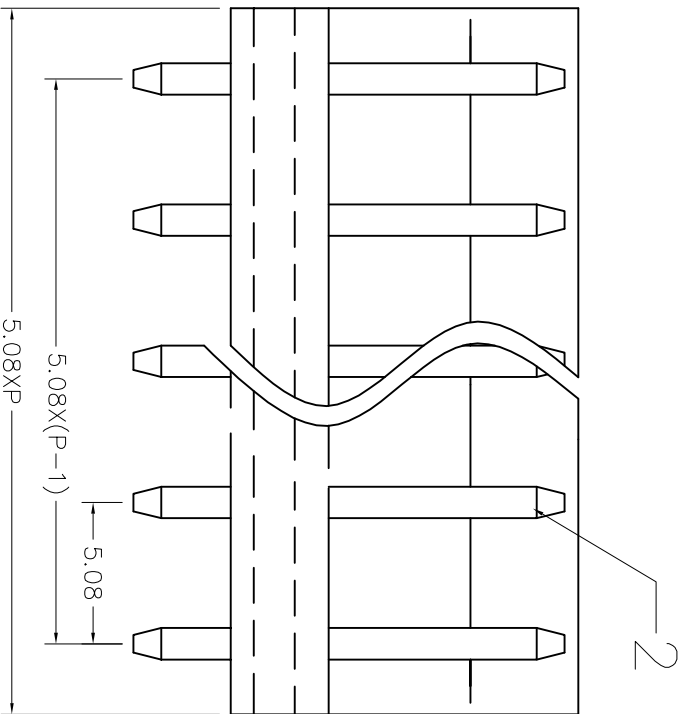
MATERIAL & FINISH

Insulator Material: Nylon 66(UL 94V-0)

contact Material: Brass

contact Plated: Tin plated

Number of contacts: 2 Thru 13



- 要求:
1. 塑料件无裂痕。
 2. 整排端子成一直线, 相邻端子之间相互平行。

设计/Designed by	绘图/Drawing by	审核/Checked by	批准/Approved by	未注公差 General Tolerance	
				X. ±0.2	X. ° ±2°
				. X ±0.1	. X ° ±1°
				. xx ±0.05	. xx ° ±0.5°
				. xxx ±0.01	

序号/Rev.No.	更改记录/Revision note	签名/Signature	日期/Date

X 新亚电子
XINYA ELECTRONIC CO., LTD

图名/File name	文件编号/File No.	页序/Sheet	备注/Remark
134(5.08)M直针 产品图			

序号/RevNo.	名称/Title	文件编号/File No.
1	134 (5.08) M塑料件	01/XYT-11158
2	134M端子(弯)	01/XYT-11155

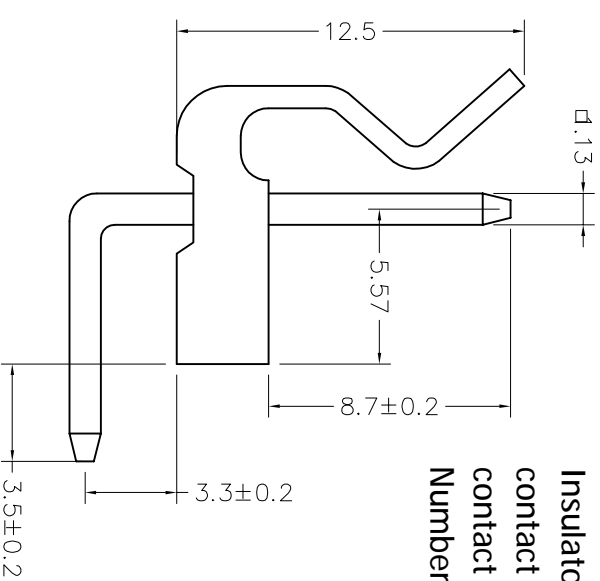
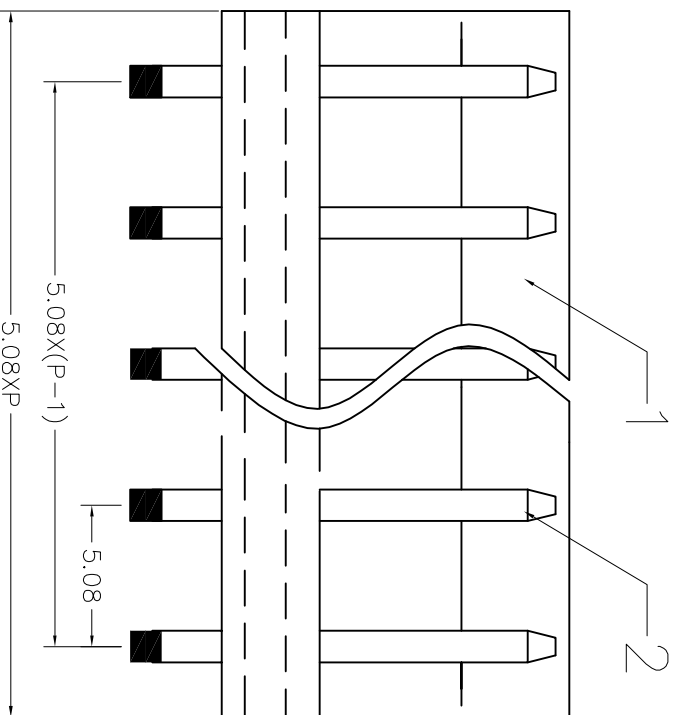
MATERIAL & FINISH

Insulator Material: Nylon 66(UL 94V-0)

contact Material: Brass

contact Plated: Tin plated

Number of contacts: 2 Thru 13



- 要求:
1. 塑料件无裂痕。
 2. 整排端子成一直线, 相邻端子之间相互平行。

设计/Desi gned by	绘图/Drawi ng by	审核/Checked by	批准/Approved by	未注公差 General Tol erance	
				X. ±0.2	X. ° ±2°
				. X ±0.1	. X ° ±1°
				. xx ±0.05	. xx ° ±0.5°
				. xxx ±0.01	

序号/RevNo.	更改记录/Revi sion note	签名/Si gnature	日期/Date

X 新亚电子
XINYA ELECTRONIC CO., LTD

图名/File name
134(5.08)M弯针
产品图

文件编号/File No.
页序/Sheet

备注/Remark

单位/Units: **mm**