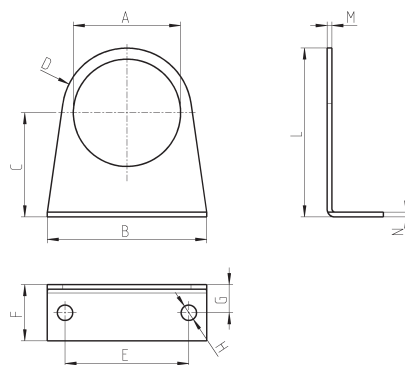


**Монтажный кронштейн**

Материалы: оцинкованная сталь.

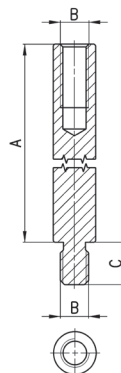


Мод.	A	B	C	D	E	F	G	H	L	M	N
<b>MX2-S</b>	∅ 47,2	73	60,5	R29,5	54	25	15	∅ 6,2	90	2,5	2,5

**Шпильки для сборки (Комплект C)**

 В комплекте MC1-TMF:  
 шпильки (с наружной и внутренней резьбами) - 2 шт.;  
 уплотнительное кольцо 2068 - 1 шт.

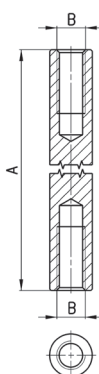
 В комплекте MC2-TMF:  
 шпильки (с наружной и внутренней резьбами) - 2 шт.;  
 уплотнительное кольцо 3100 - 1 шт.

 Материалы:  
 шпильки - никелированная сталь,  
 уплотнения - NBR.


Мод.	A	B	SW	Размер
<b>MC1-TMF</b>	45	M4	6	1
<b>MC2-TMF</b>	62	M5	6	2

**Шпильки для сборки (Комплект D)**

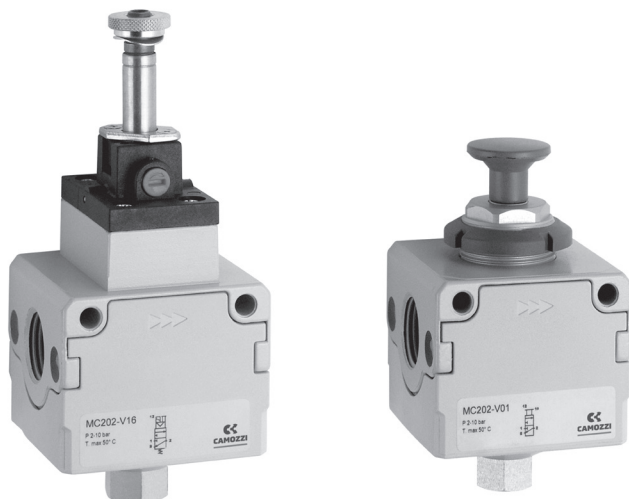
 В комплект входят:  
 2 шпильки (с внутренними резьбами).

 Материалы:  
 шпильки - никелированная сталь.


Мод.	A	B	Размер
<b>MC1-TFF</b>	44	M4	1
<b>MC2-TFF</b>	61	M5	2

# Клапаны безопасности Серия MC

Электропневматическое, пневматическое и ручное управление  
Присоединение G1/4, G3/8 и G1/2  
Модульный тип



- » Для клапана ручного управления блокировка подачи давления с помощью навесного замка
- » Напряжение управления 24 V, 110 V или 230 V\*
- » Со сбросом воздуха

\* См. раздел - Дополнительные принадлежности к распределителям «Соленоиды и коннекторы».

Клапаны безопасности Серии MC (3/2 лин./поз.) предназначены для блокировки воздуха на входе в блок подготовки воздуха. Клапаны безопасности разработаны таким образом, что выходное давление воздуха может быть сброшено, подвод воздуха перекрыт, а клапан заблокирован.

Клапаны безопасности располагаются на входе блока подготовки воздуха. Возможен панельный монтаж клапана безопасности с ручным управлением. Доступны для заказа клапаны безопасности с присоединением G1/4, G3/8 и G1/2.

## ОСНОВНЫЕ ХАРАКТЕРИСТИКИ

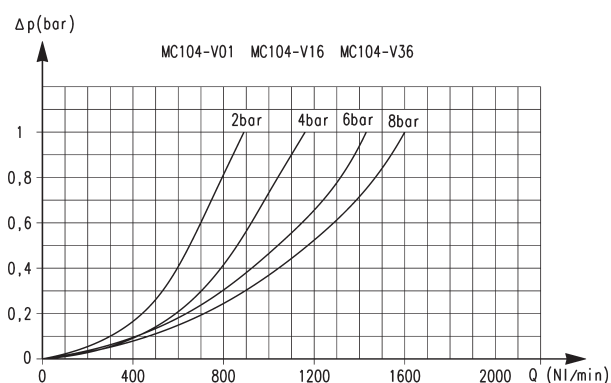
Конструкция	модульная сборка, компактная, клапанного типа
Материалы	алюминиевый сплав, NBR, технополимер
Присоединение	G1/4 G3/8 G1/2
Вес	0,277 кг 0,536 кг 0,514 кг
Крепление	в любом положении
Рабочая температура	-5°C ÷ 50°C (при отрицательных температурах использовать осушенный воздух)
Покрытие	эмаль
Рабочее давление	ручное управление: -0.8 ÷ 10 бар электропневматическое управление: 2 ÷ 10 бар пневматическое управление: -0.8 ÷ 10 бар (пилот 2 ÷ 10 бар)
Номинальный расход	см. график
Расход в линию сброса	G1/4 = 1080 Нл/мин G3/8 = 2380 Нл/мин G1/2 = 2380 Нл/мин
Расход	при давлении 6 бар, при перепаде давления 1 бар
Качество воздуха по стандарту ISO 8573-1:2010	очищенный воздух без необходимости маслораспыления. Требуется установка центробежного фильтра 25 мкм, обеспечивающего класс очистки воздуха по стандарту ISO 8573-1:2010 [7:8:4].

**КОДИРОВКА**

<b>MC</b>	<b>2</b>	<b>02</b>	<b>-</b>	<b>V</b>	<b>16</b>
<b>MC</b>	СЕРИЯ				
<b>2</b>	РАЗМЕРЫ: 1 = G1/4 2 = G3/8, G1/2				
<b>02</b>	ПРИСОЕДИНЕНИЕ: 04 = G1/4 38 = G3/8 02 = G1/2				
<b>V</b>	V = КЛАПАН БЕЗОПАСНОСТИ				
<b>16</b>	УПРАВЛЕНИЕ: 16 = электропневматическое 36 = пневматическое 01 = ручное				

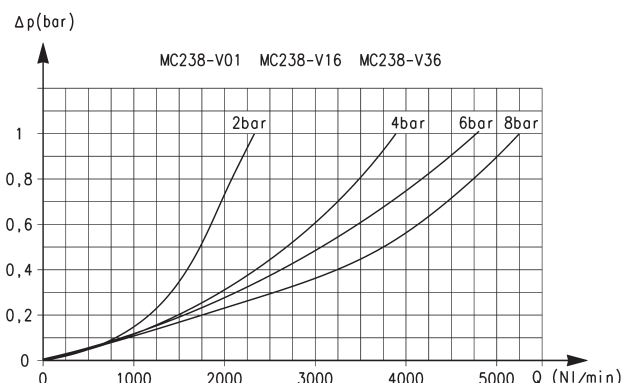
КЛАПАНЫ БЕЗОПАСНОСТИ СЕРИЯ MC

**ГРАФИКИ РАСХОДА**



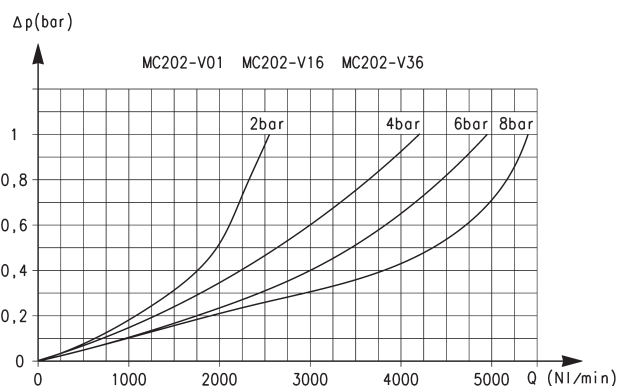
Для Мод.:  
MC104-V01  
MC104-V16  
MC104-V36

Δp = Падение давления  
Q = Расход



Для Мод.:  
MC238-V01  
MC238-V16  
MC238-V36

Δp = Падение давления  
Q = Расход



Для Мод.:  
MC202-V01  
MC202-V16  
MC202-V36

Δp = Падение давления  
Q = Расход

## Клапаны безопасности Серия MC – ручное управление

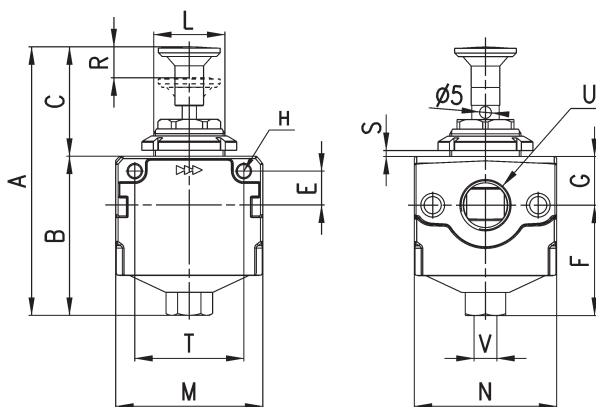
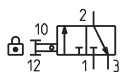


Усилие переключения при давлении 6 бар:

- MC104-V01 = 29Н
- MC238-V01 = 31Н
- MC202-V01 = 31Н

VN27 = ручной клапан безопасности, 3/2 лин./поз., бистабильный, с возможностью фиксации в закрытом состоянии

VN27



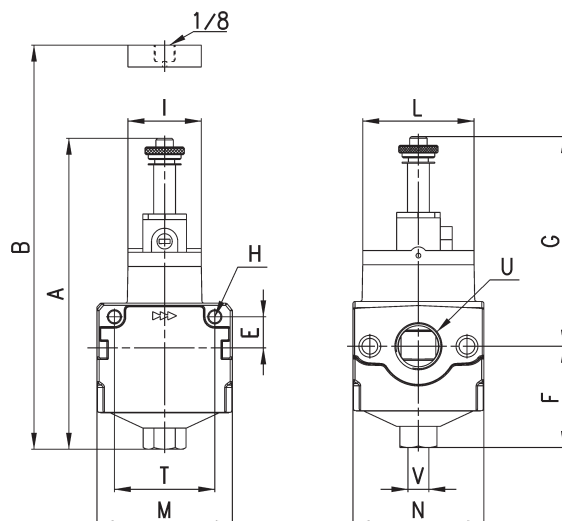
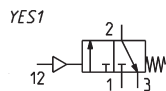
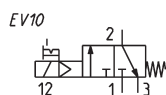
### РАЗМЕРЫ

Мод.	A	B	C	E	F	G	H	L	M	N	R	S	T	U	V
MC104-V01	96,5	54,5	42	11	38,5	16	4,5	M30x1,5	45	45	9	0 ÷ 6	35	G1/4	G1/8
MC238-V01	113	67	46	14	46,5	20,5	5,5	M30x1,5	62	60	13	0 ÷ 6	46	G3/8	G1/4
MC202-V01	113	67	46	14	46,5	20,5	5,5	M30x1,5	62	60	13	0 ÷ 6	46	G1/2	G1/4

## Клапаны безопасности Серия MC – электропневматическое управление



EV10 = электромагнитный клапан, 3/2 Н.З., моностабильный, с бистабильным ручным дублированием  
YES1 = пневматический клапан безопасности, 3/2 лин./поз., Н.З., моностабильный



### РАЗМЕРЫ

Мод.	A	B	E	F	G	H	I	L	M	N	T	U	V	Символ
MC104-V16	120	-	11	38,5	81,5	4,5	22	32	45	45	35	G1/4	G1/8	EV10
MC238-V16	142,5	-	14	46,5	96	5,5	33,5	51	62	60	46	G3/8	G1/4	EV10
MC202-V16	142,5	-	14	46,5	96	5,5	33,5	51	62	60	46	G1/2	G1/4	EV10
MC104-V36	-	77,5	11	38,5	-	4,5	22	32	45	45	35	G1/4	G1/8	VP01
MC238-V36	-	93,5	14	46,5	-	5,5	33,5	51	62	60	46	G3/8	G1/4	VP01
MC202-V36	-	93,5	14	46,5	-	5,5	33,5	51	62	60	46	G1/2	G1/4	VP01