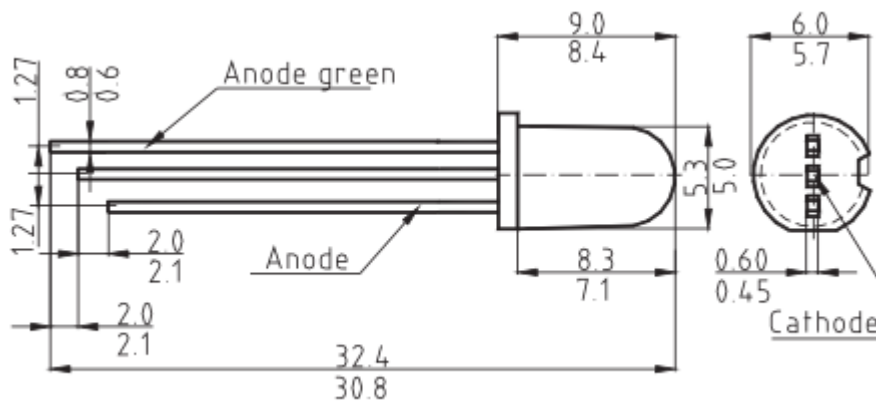


КИПД18В-М

Диоды светоизлучающие, с рассеянным излучением, эпитаксиальные, двухцветные. Выпускаются в пластмассовых прозрачных корпусах **белого цвета** с диспергатором (диффузно-рассеивающей линзой).

Маркировка светодиодов приводится на групповой таре.



Основные технические параметры светодиода КИПД18В-М при $t_{окр} = +25^{\circ}\text{C}$:

- I_v - Сила света при $I_{пр}=10$ мА: не менее 5/5 мкд;
- Цвет излучения: **красный** или **зелёный**;
- $U_{пр}$ - Постоянное прямое напряжение при $I_{пр}=10$ мА: не более 2,4/2,4 В;
- $\lambda_{мах}$ - Длина волны излучения в максимуме спектральной плотности: 0,655/0,567 мкм;
- $2\phi_{0,5I_v}$ - Двойной угол половинной яркости (угол излучения): 50° .

Предельные эксплуатационные данные:

- $I_{пр\ max}$ - Максимально допустимый постоянный прямой ток при $t_{окр} \leq +35^{\circ}\text{C}$: 22 мА;
- $I_{пр\ и\ мах}$ - Максимальный импульсный ток при $\tau_{и} = 1$ мс, $Q \geq 10$: 100 мА;
- $U_{обр\ max}$ - Максимально допустимое обратное постоянное напряжение: 3 В;
- $t_{окр}$ - Диапазон рабочей температуры окружающей среды: $-60...+85^{\circ}\text{C}$.