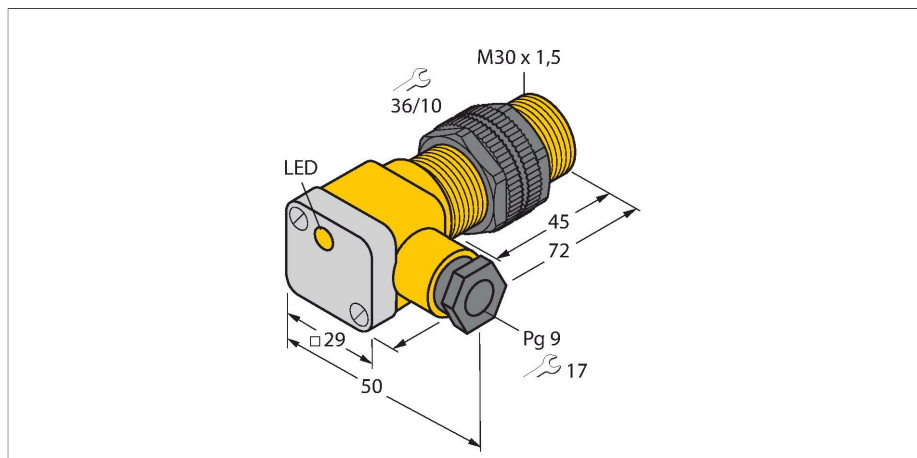


BI10-P30SK-Y1X

Индуктивный датчик



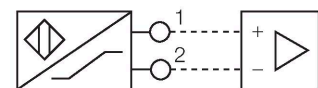
Свойства

- цилиндр с резьбой, M30 x 1,5
- пластмасса, PA12-GF30
- 2-проводн. DC, ном. 8.2 В DC
- выход соотв. DIN EN 60947-5-6 (NAMUR)
- терминальная коробка
- ATEX категория II 2 G, Ex зона 1
- ATEX категория II 1 D, Ex зона 20
- SIL 2 (режим пониженных требований) в соотв. с IEC 61508, уровень производительности (PL) "с" в соотв. с ISO 13849-1 при HFT0
- SIL 3 (режим всех требований) в соотв. с IEC 61508, уровень производительности (PL) "e" в соотв. с ISO 13849-1 при конфигурации с резервированием HFT1

Технические характеристики

Тип	BI10-P30SK-Y1X
ID №	40410
Основные данные	
Номинальная дистанция срабатывания	10 мм
Условия монтажа	Заподлицо
Безопасное рабочее расстояние	$\leq (0,81 \times S_n)$ мм
Корректировочные коэффициенты	St37 = 1; Al = 0.3; нерж. сталь = 0.7; Ms = 0.4
повторяемость (стабильность) позиционирования	≤ 2 % полн. шкалы
Температурный дрейф	$\leq \pm 10$ %
Гистерезис	1...10 %
Электрические параметры	
Выходная функция	2-проводн., NAMUR
Частота переключения	0.5 кГц
Напряжение	ном. 8.2 В =
Потребляемый ток в неактивном режиме	≥ 2.1 mA
Потребляемый ток возбуждения	≤ 1.2 mA
Допущен в соответствии с	КЕМА 02 ATEX 1090X
Внутренняя емкость (C _i) / индуктивность (L _i)	150 нФ / 150 мкГн
Маркировка устройства	Ex II 2 G Ex ia IIC T6 Gb/II 1 D Ex ia IIIC T135 °C Da (макс. U _i = 20 В, I _i = 20 mA, P _i = 200 мВт)
Механические характеристики	
Конструкция	Цилиндр с резьбой, M30 × 1,5
Размеры	72 мм
Материал корпуса	Пластмасса, PA12-GF30

Схема подключения



Принцип действия

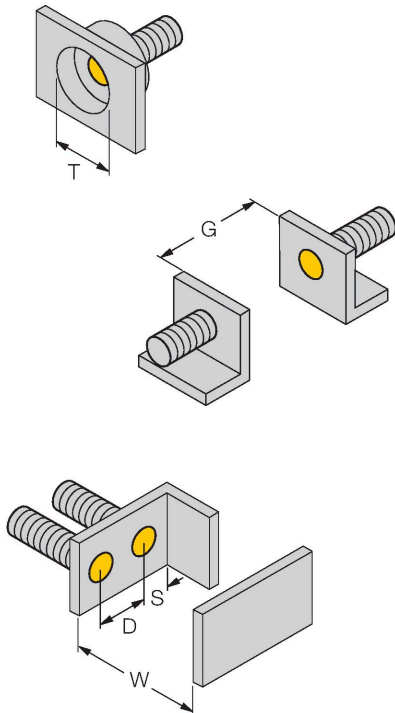
Индуктивные датчики обнаруживают металлические объекты без контакта и без износа. Для этого используется высокочастотное электромагнитное AC поле взаимодействующее с мишенью. Индуктивные датчики генерируют данное поле с помощью RLC цепи с ферритовой катушкой.

Технические характеристики

Материал покрытия клеммной коробки	пластмасса, Ultem
Материал корпуса клеммной коробки	пластмасса, PA12-GF30
Материал активной поверхности	пластмасса, PA12-GF30
Макс. момент затяжки корпусной гайки	5 Нм
Электрическое подключение	Клеммная коробка
Прижимная способность	$\leq 2.5 \text{ мм}^2$
Внешний диаметр кабеля	4.5...8 мм
Условия окружающей среды	
Температура окружающей среды	-25...+70 °C
Вибростойкость	55 Гц (1 мм)
Ударопрочность	30 г (11 мс)
Степень защиты	IP67
Средняя наработка до отказа	6198 лет в соответствии с SN 29500- (Изд. 99) 40 °C
В объем поставки включены:	кабельный уплотнитель; 2х пластмассовые прокладки

Указания по монтажу

Инструкция по монтажу/Описание

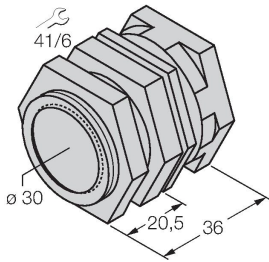


Расстояние D	2 x B
Расстояние W	3 x Sn
Расстояние T	3 x B
Расстояние S	1.5 x B
Расстояние G	6 x Sn
Диаметр активной области B	$\varnothing 30 \text{ мм}$

Аксессуары

QM-30

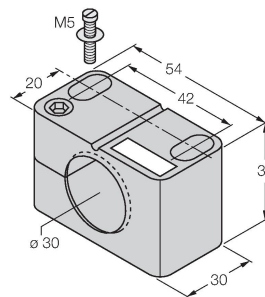
6945103



Зажим-фиксатор для быстрой установки; материал: Хромированная латунь. Наружная резьба M36 × 1,5. Примечание. При использовании кронштейнов для быстрого монтажа дистанция переключения датчиков приближения может меняться.

BST-30B

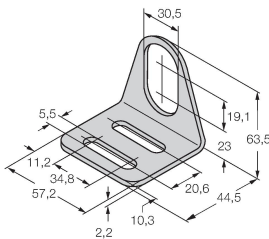
6947216



Монтажный зажим для цилиндрических резьбовых датчиков, с упором; материал: PA6

MW-30

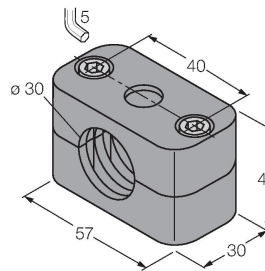
6945005



Монтажный кронштейн для цилиндрических резьбовых датчиков; материал: Нержавеющая сталь A2 1.4301 (AISI 304)

BSS-30

6901319



Монтажный зажим для цилиндрических гладких и резьбовых датчиков; материал: Полипропилен

Аксессуары

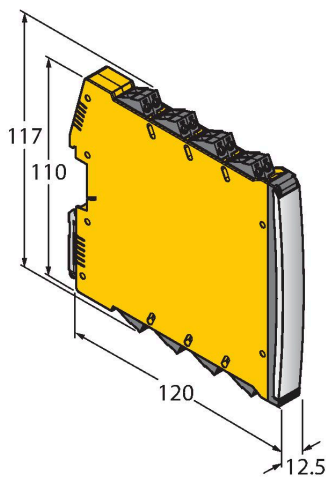
Чертеж с размерами

Тип

ID №

IMX12-DI01-2S-2T-0/24VDC

7580020



Изолирующий переключающий усилитель, 2-канальный; SIL2 по IEC 61508; Взрывозащищенная версия; 2 транзисторных выхода; вход для сигналов NAMUR; Вкл/ Выкл мониторинга линии на обрыв и КЗ; переключатель режима НО/НЗ; дублирование сигнала; съемные винтовые клеммы; ширина 12,5 мм; источник питания 24 В пост. тока

#####

Использование по назначению	Это устройство соответствует директиве 2014/34/ЕС и пригодно для использования во взрывоопасных областях согласно EN 60079-0:2018 и EN 60079-11:2012. Кроме того, пригоден для использования в системе обеспечения безопасности, в т.ч. SIL2 в соответствии с IEC 61508. При определении возможности и корректности применения необходимо соблюдение национальных директивных документов.
Для использования во взрывоопасных зонах в соответствии с классификацией	II 2 G и II 1 D (Группа II, категория 2 G, электрическое оборудование для газовой атмосферы и категории 1 D, электрическое оборудование для атмосферы с высокой запальностью).
Маркировка (см. на приборе или в технической документации)	Ex II 2 G, Ex ia IIC T6 Gb и Ex II 1 D Ex ia IIIC T135 °C Da в соотв. с EN 60079-0, -11
Допустимая локальная температура окружающей среды	-25...+70 °C
Установка / Ввод в эксплуатацию	Этот прибор должен устанавливаться, подсоединяться и эксплуатироваться подготовленным и квалифицированным персоналом. Квалифицированный персонал должен обладать знаниями в области классов защиты, директивных документов, касающихся эксплуатации электрического оборудования во взрывоопасных зонах. Проверьте, соответствует ли классификация и маркировка прибора реальным условиям применения.
	Этот прибор должен подсоединяться исключительно к цепям класса Ex i в соответствии с EN 60079-0 и EN 60079-11. Необходимо соблюдать максимально допустимые значения электрических параметров. После присоединения к другим цепям датчик не должен использоваться во взрывоопасных условиях Ex i. Если прибор подсоединялся к электрическому оборудованию, необходима последующая проверка его искробезопасности в соответствии с требованиями EN60079-14. Внимание! При использовании в системах безопасности необходимо соблюдать все содержание руководства по безопасности.
Инструкции по установке и монтажу	Избегайте статического заряда на поверхности пластмассовых приборов и кабелей. Очистка поверхности допускается только с помощью слегка влажной ткани. Не производите монтаж прибора в потоке пыли и не допускайте покрытия прибора пылью. Прибор и подключающие кабели должны быть защищены от возможных механических повреждений. Необходимо также экранирование прибора от сильных электро-магнитных полей. Данные по конфигурации пинов и электрическая спецификация указаны на маркировке и в техническом описании. Для того, чтобы избежать загрязнения устройства, удаляйте имеющиеся заглушки кабельных вводов только непосредственно перед включением прибора и монтажом розетки.
Сервис / Техническое обслуживание	Прибор не ремонтпригоден. Любой ремонт или изменения в конструкции прибора, произведенные не производителем, влекут за собой аннулирование допуска прибора к эксплуатации. Важнейшие данные из сертификата прибора приводятся.