



Соединители электрические низкочастотные цилиндрические типа **2PM, 2PMT, 2PMD, 2PMDT**

предназначены для работы в электрических цепях постоянного, переменного (частотой до 3МГц) токов, для внутреннего объемного монтажа. Сочленение соединителей резьбовое, поляризация корпусов – одношпоночная.

Обозначение

Вилка (Розетка) 2PM(2PMT,2PMD,2PMDT) 14(18,22,24,27,30,33,36,39,42,45) Б(К) П(У)Н(Э)О 4(7,8,10,19,20,22,24,30,32,45,50) Г(Ш)1(2-9) А(В)1 Л Б В, ГЕ0.364.126 ТУ, где

2PM (2PMD, 2PMT, 2PMDT) – тип соединителя;

14 (18, 22, 24, 27, 30, 33, 36, 39, 42, 45) – условный размер вилки (розетки);

Б (К) – вид корпуса: Б – блочный (приборный), К – кабельный;

П (У) – вид патрубка: П – прямой, У – угловой;

Н (Э) – вид гайки патрубка: Н – для неэкранированного кабеля; Э – для экранированного кабеля;

О – хвостовики контактов развернуты относительно шпонки и шпоночного паза на 180°;

4 (7, 8, 10, 19, 20, 22, 24, 30, 32, 45, 50) – количество контактов;

Г (Ш) – часть соединителя: Г – розетка, Ш – вилка;

1 (2 - 9) – обозначение сочетания контактов:

1 – все контакты диаметром 1,0 мм;

3 – контакты диаметром 2 мм и 3 мм;

5 – все контакты диаметром 1,5 мм;

7 – контакты диаметром 1,5 мм, 2 мм и 3 мм;

9 – все контакты диаметром 3 мм;

2 – контакты диаметром 1,0 мм и 1,5 мм;

4 – контакты диаметром 1 мм и 3 мм;

6 – контакты диаметром 1,5 мм и 3 мм;

8 – контакты диаметром 1,5 мм и 2 мм;

А (В) – вид покрытия: А – золото, В – серебро;

1 – теплостойкость 100 °С;

Л – левая розетка (только для проходных вилок);

Б – корпус блочный (приборный) без левой резьбы;

В – всеклиматическое исполнение В2.1 по ГОСТ 15150-69 для соединителей 2PMT, 2PMDT;

УХЛ2.1 по ГОСТ 15150-69 для соединителей 2PM, 2PMD;

ГЕ0.364.126 ТУ – обозначение технических условий.

Условия эксплуатации

Синусоидальная вибрация:

диапазон частот, Гц.1 – 5000

амплитуда ускорения, м/с² (g)490 (50)

Акустический шум

диапазон частот.50 – 10000

уровень звукового давления, дБ170

Механический удар многократного действия:

пиковое ударное ускорение, м/с² (g)1000 (100)

длительность действия, мс.1 – 3

Механический удар одиночного действия:

пиковое ударное ускорение, м/с² (g)5000 (500)

длительность действия, мс0,1 – 2

Линейное ускорение, м/с² (g).2000 (200)

Атмосферное пониженное рабочее давление, Па (мм рт. ст.):133,32·10⁻¹² (10⁻¹²)

Атмосферное повышенное рабочее давление, Па (кгс/см²).50,6 ·10⁴ (5,0)

Повышенная рабочая температура среды, °С100

Пониженная рабочая температура среды, °Сминус 60

Смена температур, °С:

для соединителей (серебряное покрытие контактов) от 180 до минус 60

для соединителей (золотое покрытие контактов). от 250 до минус 60

Влажное тепло, иней и роса, воздействие озона, воспламеняемость, плесневые грибы, соляной туман, солнечное излучение (для всеклиматического исполнения)

Хвостовики контактов допускают присоединение проводов сечением согласно таблице:

Диаметр контакта, мм	1,0	1,5	2,0	3,0
Максимальное сечение проводов для соединителей 2PM, 2PMT, мм ²	0,5	1,0	1,5	6
Максимальное сечение проводов для соединителей 2PMD, 2PMDT, мм ²	—	1,0	2,5	10

Технические характеристики

Токовая нагрузка:

на одиночный контакт, А 4 – 36

суммарная на соединитель, А 27 – 260

Максимальное рабочее напряжение, В 560; 700

Сопротивление контактов должно быть не более значений, приведенных в таблице:

Диаметр контактов, мм	1,0	1,5	2,0	3,0
Сопротивление контактов, мОм	5,0	2,5	1,6	0,8

Емкость между контактами, пФ, не более 6

Сопротивление изоляции, МОм, не менее 5000

Электрическая прочность изоляции, В (ампл.)

при максимальном рабочем напряжении 560 В 1850

при максимальном рабочем напряжении 700 В 2300

Усилие расчленения соединителей, Н (кгс) 29,4 (3) – 539,6 (55)

Усилие расчленения гнезд с контрольным калибром

должно быть в пределах значений, приведенных в таблице:

Диаметр контактов, мм	1,0	1,5	2,0	3,0
Усилие расчленения гнезд, Н (кгс)	0,5 (0,05) – 2,95 (0,3)	0,7 (0,07) – 3,92 (0,4)	1,0 (0,1) – 4,9 (0,5)	1,25 (0,125) – 5,9 (0,6)

Минимальная наработка, ч 1000

Число сочленений- расчленений 500

Минимальный срок сохраняемости, лет 15

Соответствие вилок розеткам

Части соединителей блочные сочленяются только с кабельными в зависимости от габарита и схемы расположения контактов

Вилки и розетки приборные (блочные)

Продолжение таблицы 1

Сокращенное обозначение	Размеры, мм					Номер патрубков согласно таблице 3, 4	Масса, г, не более	Сокращенное обозначение	Размеры, мм					Номер патрубков согласно таблице 3, 4	Масса, г, не более
	A	B	D _{лев}	D ₁	L _{max}				A	B	D _{лев}	D ₁	L _{max}		
2PM2767Ш2 A1, B1	29	36	M27x1	M30x1,5	25	5, 16	22,0	2PM2767Г2 A1, B1	29	36	M27x1	M30x1,5	25	5, 16	31,0
2PMT2767Ш2 A1, B1							2PMT2767Г2 A1, B1								
2PMD2767Ш5 A1, B1							2PMD2767Г5 A1, B1								
2PMDT2767Ш5 A1, B1							2PMDT2767Г5 A1, B1								
2PM27624Ш1 A1, B1							24,0	2PM27624Г1 A1, B1							
2PMT27624Ш1 A1, B1							2PMT27624Г1 A1, B1								
2PMD27619Ш5 A1, B1							26,0	2PMD27619Г5 A1, B1							
2PMDT27619Ш5 A1, B1							2PMDT27619Г5 A1, B1								
2PM30632Ш1 A1, B1	31	38	M30x1	M33x1,5	25	6, 17	28,5	2PM30632Г1 A1, B1	31	38	M30x1	M33x1,5	25	6, 17	41,0
2PMT30632Ш1 A1, B1					2PMT30632Г1 A1, B1										
2PMD3068Ш7 A1, B1					29,5		2PMD3068Г7 A1, B1								
2PMDT3068Ш7 A1, B1					2PMDT3068Г7 A1, B1										
2PMD30624Ш5 A1, B1					30,5		2PMD30624Г5 A1, B1								
2PMDT30624Ш5 A1, B1					2PMDT30624Г5 A1, B1										
2PM33620Ш4 A1, B1	32	40	M33x1	M36x1,5	27	7, 18	30,5	2PM33620Г4 A1, B1	32	40	M33x1	M36x1,5	27	7, 18	44,5
2PMT33620Ш4 A1, B1					2PMT33620Г4 A1, B1										
2PMD3367Ш9 A1, B1					38,5		2PMD3367Г9 A1, B1								
2PMDT3367Ш9 A1, B1					2PMDT3367Г9 A1, B1										
2PM33620Ш1 A1, B1					25		2PM33620Г1 A1, B1								
2PMT33620Ш1 A1, B1					28,5		2PMT33620Г1 A1, B1								
2PMD33632Ш5 A1, B1					39,0		2PMD33632Г5 A1, B1								
2PMDT33632Ш5 A1, B1					2PMDT33632Г5 A1, B1										
2PM36622Ш1 A1, B1	35	43	M36x1	M39x1,5	25	8, 19	31,5	2PM36622Г1 A1, B1	35	43	M36x1	M39x1,5	25	8, 19	54,5
2PMT36622Ш1 A1, B1					2PMT36622Г1 A1, B1										
2PMD36620Ш6 A1, B1					38,5		2PMD36620Г6 A1, B1								
2PMDT36620Ш6 A1, B1					2PMDT36620Г6 A1, B1										
2PM36620Ш2 A1, B1					32,0		2PM36620Г2 A1, B1								
2PMT36620Ш2 A1, B1					2PMT36620Г2 A1, B1										
2PMD36620Ш5 A1, B1					34,5		2PMD36620Г5 A1, B1								
2PMDT36620Ш5 A1, B1					2PMDT36620Г5 A1, B1										
2PM39645Ш2 A1, B1	37	46	M39x1	M42x1,5	25	9, 20	39,0	2PM39645Г2 A1, B1	37	46	M39x1	M42x1,5	25	9, 20	63,5
2PMT39645Ш2 A1, B1							2PMT39645Г2 A1, B1								
2PMD39622Ш5 A1, B1							40,0	2PMD39622Г5 A1, B1							
2PMDT39622Ш5 A1, B1							2PMDT39622Г5 A1, B1								
2PM42650Ш2 A1, B1	40	49	M42x1	M45x1,5	25	10, 21	45,5	2PM42630Г2 A1, B1	40	49	M42x1	M45x1,5	25	10, 21	73,0
2PMT42650Ш2 A1, B1							2PMT42630Г2 A1, B1								
2PMD42630Ш2 A1, B1							43,5	2PMD42650Г2 A1, B1							
2PMDT42630Ш2 A1, B1							2PMDT42650Г2 A1, B1								
2PM42645Ш5 A1, B1							51,5	2PM42645Г5 A1, B1							
2PMDT42645Ш5 A1, B1							2PMDT42645Г5 A1, B1								
2PM45650Ш8 A1, B1	43	52	M45x1	M48x1,5	27	11, 22	64,0	2PM45650Г8 A1, B1	43	52	M45x1	M48x1,5	27	11, 22	92,0
2PMDT45650Ш8 A1, B1							2PMDT45650Г8 A1, B1								

Вилки и розетки кабельные

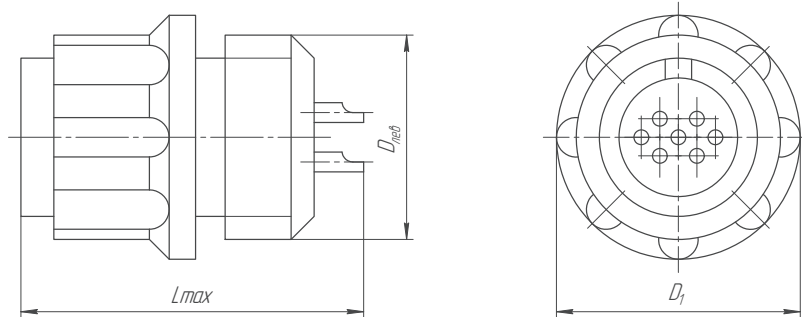


Таблица 2

Сокращенное обозначение	Размеры, мм			Номер патрубков согласно таблице 3-6	Масса, г, не более	Сокращенное обозначение	Размеры, мм			Номер патрубков согласно таблице 3-6	Масса, г, не более
	D _{лев}	D ₁	L _{max}				D _{лев}	D ₁	L _{max}		
2PM14K4Ш1 A1, B1	M14×1	22	25	1, 12, 23, 33	11,0	2PM14K4Г1 A1, B1	M14×1	22	25	1, 12, 23, 33	12,5
2PMT14K4Ш1 A1, B1						2PMT14K4Г1 A1, B1					
2PM18K7Ш1 A1, B1	M18×1	25	25	2, 13, 24, 34	13,5	2PM18K7Г1 A1, B1	M18×1	25	25	2, 13, 24, 34	16,5
2PMT18K7Ш1 A1, B1					22,5	2PMT18K7Г1 A1, B1					
2PMD18K4Ш5 A1, B1					22,5	2PMD18K4Г5 A1, B1					
2PMDT18K4Ш5 A1, B1	M22×1	29	27	3, 14, 25, 35	19,5	2PMDT18K4Г5 A1, B1	M22×1	29	27	3, 14, 25, 35	25,0
2PM22K4Ш3 A1, B1					17,5	2PMD22K4Г3 A1, B1					
2PMT22K4Ш3 A1, B1	M24×1	32	25	4, 15, 26, 36	22,5	2PMT22K4Г3 A1, B1	M24×1	32	25	4, 15, 26, 36	22,5
2PM22K10Ш1 A1, B1					23,0	2PMD22K10Г1 A1, B1					
2PMT22K10Ш1 A1, B1					23,0	2PMT22K10Г1 A1, B1					
2PMDT22K10Ш1 A1, B1	M27×1	35	25	5, 16, 27, 37	25,0	2PMDT22K10Г1 A1, B1	M27×1	35	25	5, 16, 27, 37	30,5
2PM24K19Ш1 A1, B1					22,5	2PMD24K19Г1 A1, B1					
2PMT24K19Ш1 A1, B1					23,0	2PMT24K19Г1 A1, B1					
2PMD24K10Ш5 A1, B1	M27×1	35	25	5, 16, 27, 37	25,0	2PMD24K10Г5 A1, B1	M27×1	35	25	5, 16, 27, 37	29,5
2PMT24K19Ш1 A1, B1					26,5	2PMD24K10Г5 A1, B1					
2PMDT24K10Ш5 A1, B1					29,0	2PMDT24K10Г5 A1, B1					
2PM27K7Ш2 A1, B1	M30×1	39	25	6, 17, 28, 38	32,5	2PMDT24K10Г5 A1, B1	M30×1	39	25	6, 17, 28, 38	33,0
2PMT27K7Ш2 A1, B1					33,0	2PMT27K7Г2 A1, B1					
2PMDT27K7Ш5 A1, B1					35,5	2PMDT27K7Г5 A1, B1					
2PMDT27K7Ш5 A1, B1	M33×1	42	25	7, 18, 29, 39	37,0	2PMDT27K7Г5 A1, B1	M33×1	42	25	7, 18, 29, 39	36,0
2PM27K24Ш1 A1, B1					41,5	2PMD27K24Г1 A1, B1					
2PMT27K24Ш1 A1, B1					42,5	2PMT27K24Г1 A1, B1					
2PMDT27K19Ш5 A1, B1	M36×1	45	25	8, 19, 30, 40	37,0	2PMDT27K19Г5 A1, B1	M36×1	45	25	8, 19, 30, 40	46,0
2PMDT27K19Ш5 A1, B1					44,5	2PMDT27K19Г5 A1, B1					
2PM30K32Ш1 A1, B1					41,5	2PMD30K32Г1 A1, B1					
2PMT30K32Ш1 A1, B1	M30×1	39	25	6, 17, 28, 38	38,5	2PMT30K32Г1 A1, B1	M30×1	39	27	6, 17, 28, 38	43,0
2PMD30K8Ш7 A1, B1					44,5	2PMD30K8Г7 A1, B1					
2PMDT30K8Ш7 A1, B1					48,5	2PMDT30K8Г7 A1, B1					
2PMDT30K24Ш5 A1, B1	M30×1	39	25	6, 17, 28, 38	38,5	2PMDT30K24Г5 A1, B1	M30×1	39	25	6, 17, 28, 38	46,5
2PMDT30K24Ш5 A1, B1					48,5	2PMDT30K24Г5 A1, B1					
2PM33K20Ш4 A1, B1					37,0	2PMD33K20Г4 A1, B1					
2PMT33K20Ш4 A1, B1	M33×1	42	25	7, 18, 29, 39	41,5	2PMT33K20Г4 A1, B1	M33×1	42	25	7, 18, 29, 39	37,0
2PMD33K7Ш9 A1, B1					42,5	2PMD33K7Г9 A1, B1					
2PMT33K7Ш9 A1, B1					44,5	2PMT33K7Г9 A1, B1					
2PMD33K32Ш5 A1, B1	M36×1	45	25	8, 19, 30, 40	38,5	2PMD33K32Г5 A1, B1	M36×1	45	25	8, 19, 30, 40	46,0
2PMDT33K32Ш5 A1, B1					48,5	2PMDT33K32Г5 A1, B1					
2PM36K22Ш1 A1, B1					38,5	2PMD36K22Г1 A1, B1					
2PMT36K22Ш1 A1, B1	M36×1	45	25	8, 19, 30, 40	38,5	2PMT36K22Г1 A1, B1	M36×1	45	25	8, 19, 30, 40	43,0
2PMD36K20Ш6 A1, B1					48,5	2PMD36K20Г6 A1, B1					
2PMDT36K20Ш6 A1, B1					48,5	2PMDT36K20Г6 A1, B1					

Вилки и розетки кабельные

Продолжение таблицы 2

Сокращенное обозначение	Размеры, мм			Номер патрубков согласно таблице 3-6	Масса, г, не более	Сокращенное обозначение	Размеры, мм			Номер патрубков согласно таблице 3-6	Масса, г, не более		
	D _{лев}	D ₁	L _{max}				D _{лев}	D ₁	L _{max}				
2PM36K20Ш2 A1, B1	M36×1	45	25	8, 19, 30, 40	38,5	2PMT39K45Г2 A1, B1	M39×1	48	25	9, 20, 31, 41	70,0		
2PMT36K20Ш2 A1, B1						2PMT39K45Г2 A1/1, B1/1							
2PMD36K20Ш5 A1, B1						2PMD39K22Г5 A1, B1							
2PMDT36K20Ш5 A1, B1						2PMDT39K22Г5 A1, B1							
2PM39K45Ш2 A1, B1	M39×1	48	25	9, 20, 31, 41	47,0	2PMD42K50Г2 A1, B1	M42×1	51	25	10, 21, 32, 42	78,5		
2PMT39K45Ш2 A1, B1						2PMT42K50Г2 A1, B1							
2PMD39K22Ш5 A1, B1						2PMD42K50Г2 A1/1, B1/1							
2PMDT39K22Ш5 A1, B1						2PMD42K30Г2 A1, B1							
2PM42K50Ш2 A1, B1	M42×1	51	25	10, 21, 32, 42	52,0	2PMT42K30Г2 A1, B1	M45×1	54	27	11, 22	97,0		
2PMT42K50Ш2 A1, B1						2PMD42K30Г2 A1/1, B1/1							
2PM42K30Ш2 A1, B1						2PMD42K45Г5 A1, B1							
2PMT42K30Ш2 A1, B1						2PMDT42K45Г5 A1, B1							
2PMD42K45Ш5 A1, B1	M45×1	54	27	11, 22	58,0	2PMD42K45Г5 A1/1, B1/1	M14×1	22	25	1, 12, 23, 33	12,5		
2PMDT42K45Ш5 A1, B1						2PMD45K50Г8 A1, B1							
2PMD45K50Ш8 A1, B1						2PMDT45K50Г8 A1, B1							
2PMDT45K50Ш8 A1, B1						2PMD45K50Г8 A1/1, B1/1							
2PMDT30K24Г5 A1, B1	M30×1	39	25	6, 17, 28, 38	46,5	2PMT14K4Г1 A1/1, B1/1	M18×1	25	25	2, 13, 24, 34	16,5		
2PMD30K24Г5 A1/1, B1/1						2PMDT18K4Г5 A1/1, B1/1							
2PM33K20Г4 A1, B1	M33×1	42	27	7, 18, 29, 39	50,0	2PMT22K4Г3 A1/1, B1/1	M22×1	29	27	3, 14, 25, 35	25,0		
2PMT33K20Г4 A1, B1						2PMT22K10Г1 A1/1, B1/1							
2PM33K20Г4 A1/1, B1/1						M24×1	32	25	4, 15, 26, 36	30,5			
2PMD33K7Г9 A1, B1											2PMDT24K10Г5 A1/1, B1/1		
2PMDT33K7Г9 A1, B1						M27×1	35	25	5, 16, 27, 37	33,0			
2PMD33K7Г9 A1/1, B1/1											2PMDT27K7Г2 A1/1, B1/1		
2PM33K20Г1 A1, B1			M30×1	39	25	6, 17, 28, 38	48,5	2PMDT27K7Г5 A1/1, B1/1	M27×1	35	25	5, 16, 27, 37	36,0
2PMT33K20Г1 A1, B1								2PMDT27K24Г1 A1/1, B1/1					
2PM33K20Г1 A1/1, B1/1								M30×1	39	25	7, 18, 29, 39	56,5	
2PMD33K32Г5 A1, B1													2PMDT27K19Г5 A1/1, B1/1
2PMDT33K32Г5 A1, B1								M33×1	42	27	7, 18, 29, 39	46,0	
2PMD33K32Г5 A1/1, B1/1													2PMT30K32Г1 A1/1, B1/1
2PMD33K32Г5 A1/1, B1/1	M30×1	39	25	6, 17, 28, 38	43,0								
2PMD33K32Г5 A1/1, B1/1						2PMDT30K8Г7 A1/1, B1/1							
2PMD33K32Г5 A1/1, B1/1	M33×1	42	25	7, 18, 29, 39	46,5								
2PMD33K32Г5 A1/1, B1/1						2PMDT30K24Г5 A1/1, B1/1							
2PM36K22Г1 A1, B1	M36×1	45	27	8, 19, 30, 40	50,0	2PMT33K20Г4 A1/1, B1/1	M33×1	42	27	7, 18, 29, 39	50,0		
2PMT36K22Г1 A1, B1						2PMDT33K7Г9 A1/1, B1/1							
2PM36K22Г1 A1/1, B1/1						M36×1	45	25	8, 19, 30, 40	56,0			
2PMD36K20Г6 A1, B1											2PMT33K20Г1 A1/1, B1/1		
2PMDT36K20Г6 A1, B1						M36×1	45	27	8, 19, 30, 40	57,0			
2PMD36K20Г6 A1/1, B1/1											2PMDT33K32Г5 A1/1, B1/1		
2PM36K20Г2 A1, B1		M39×1	48	25	9, 20, 31, 41	56,5	2PMT36K22Г1 A1/1, B1/1	M36×1	45	25	8, 19, 30, 40	56,0	
2PMT36K20Г2 A1/1, B1/1							2PMDT36K20Г6 A1/1, B1/1						
2PMD36K20Г5 A1, B1							M39×1	48	25	9, 20, 31, 41	57,0		
2PMDT36K20Г5 A1, B1												2PMT36K20Г2 A1/1, B1/1	
2PMD36K20Г5 A1/1, B1/1							M39×1	48	25	9, 20, 31, 41	56,5		
2PMDT36K20Г5 A1/1, B1/1												2PMDT36K20Г5 A1/1, B1/1	
2PM39K45Г2 A1, B1	M39×1	48	25	9, 20, 31, 41	58,5	2PMT39K45Г2 A1/1, B1/1	M39×1	48	25	9, 20, 31, 41	70,0		
2PMT36K20Г2 A1, B1						2PMDT39K22Г5 A1/1, B1/1							
2PMD36K20Г5 A1, B1						M42×1	51	25	10, 21, 32, 42	78,5			
2PMDT36K20Г5 A1, B1											2PMT42K50Г2 A1/1, B1/1		
2PMD36K20Г5 A1/1, B1/1						M42×1	51	25	10, 21, 32, 42	74,5			
2PMDT36K20Г5 A1/1, B1/1											2PMDT42K45Г5 A1/1, B1/1		
2PMD39K45Г2 A1, B1	M45×1	54	27	11, 22	97,0								

Патрубки прямые с экранированными гайками (ПЭ)

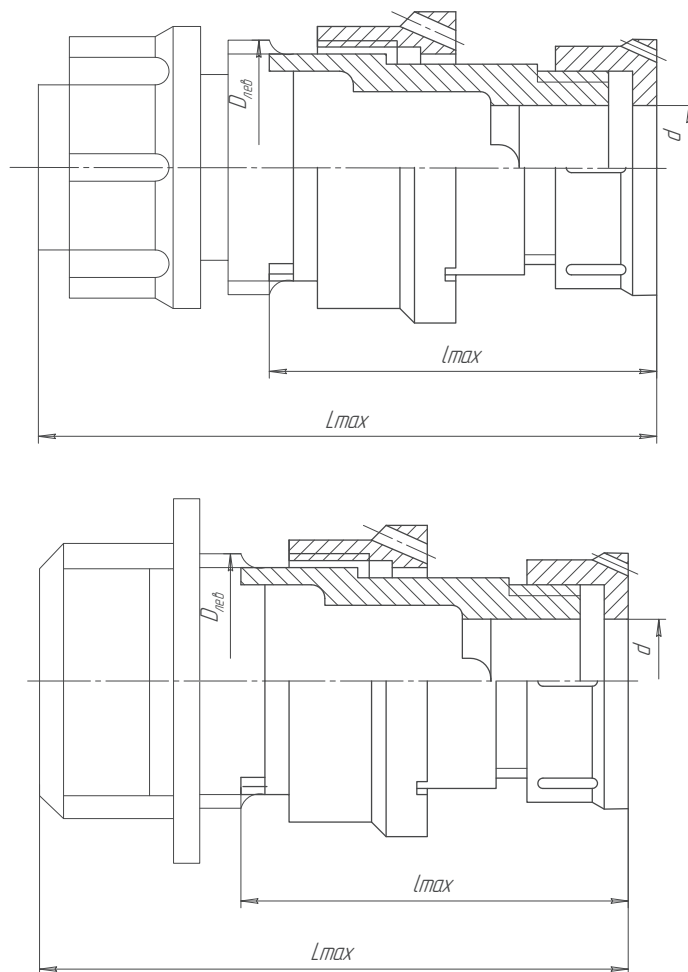


Таблица 3

Номер патрубка	Размеры, мм				Масса патрубка, г, не более
	$D_{лев}$	d	L_{max}	L_{max}	
1	M14×1	6,5	28,7	48	8,0
2	M18×1	10,5			10,5
3	M22×1	14,0			13,5
4	M24×1	16,0	34,7	54	16,0
5	M27×1	18,0			19,0
6	M30×1	19,0			25,5
7	M33×1	23,0	39,7	59	26,0
8	M36×1				28,5
9	M39×1	24,0			29,0
10	M42×1	37,0			
11	M45×1	37,0			

Патрубки прямые с незранированными гайками (ПН)

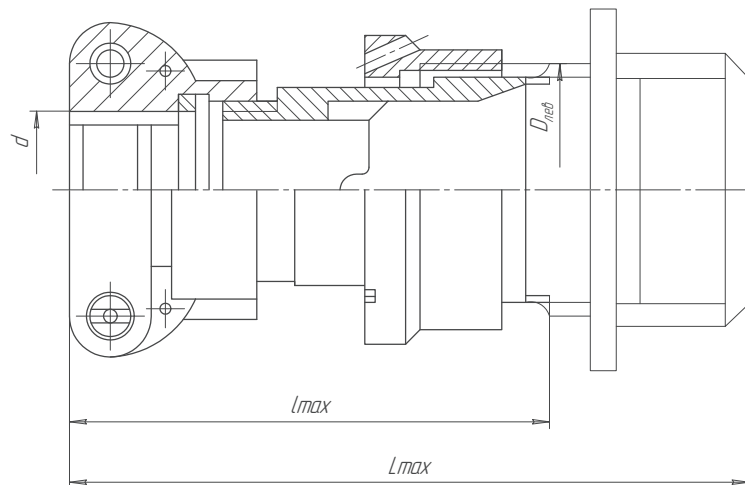
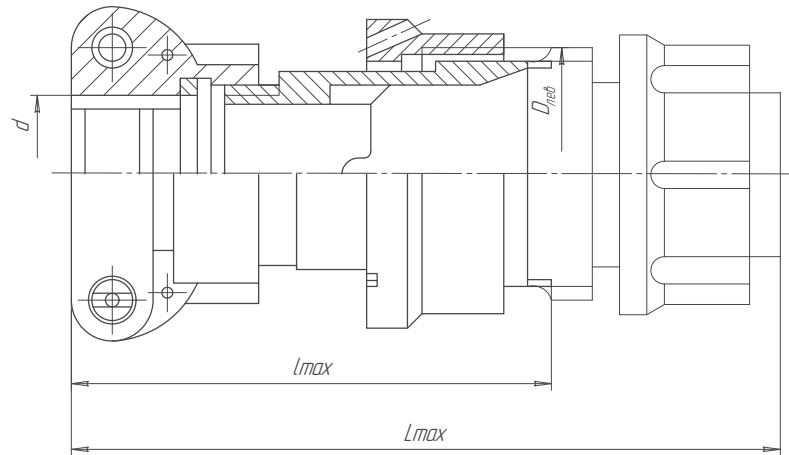


Таблица 4

Номер патрубка	Размеры, мм				Масса патрубка, г, не более
	$D_{лев}$	d	L_{max}	L_{max}	
12	M14×1	6,5	34,0	53,5	12,5
13	M18×1	10,5			17,0
14	M22×1	14,5	36,5	55,5	25,0
15	M24×1	16,6			27,0
16	M27×1	18,5	43,0	62,5	30,5
17	M30×1	20,5			34,5
18	M33×1	22,5	48,0	67,5	40,5
19	M36×1				44,5
20	M39×1	24,5	48,0	67,5	51,0
21	M42×1	54,0			
22	M45×1	30,5			54,5

Патрубки угловые с экранированными гайками (УЗ)

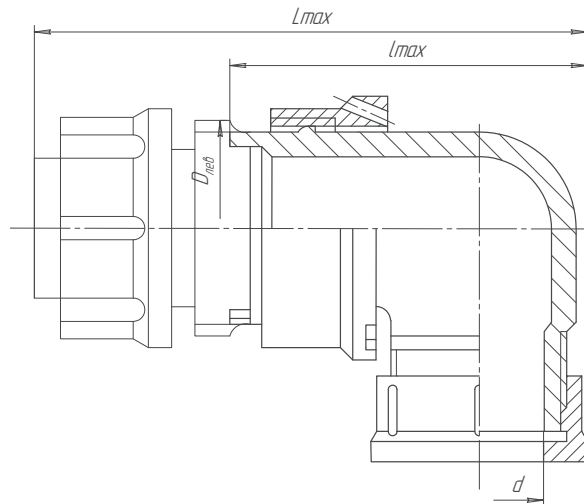


Таблица 5

Номер патрубка	Размеры, мм				Масса патрубка, г, не более
	$D_{лев}$	d	L_{max}	L_{max}	
23	M14×1	6,5	31	48,5	9,5
24	M18×1	10,5	34	51,0	13,0
25	M22×1	14,0	41	55,6	18,5
26	M24×1	16,0	43	57,6	21,0
27	M27×1	18,0	46	59,6	26,0
28	M30×1	19,0	48	61,6	27,0
29	M33×1	23,0	53	64,6	35,5
30	M36×1		50	64,6	36,0
31	M39×1	24,0	53	67,6	37,0
32	M42×1	29,0	58	74,6	53,5

Патрубки угловые с незэкранированными гайками (УН)

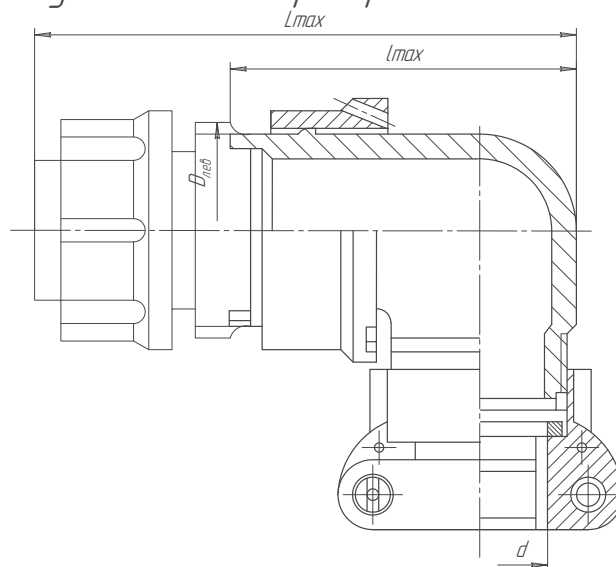
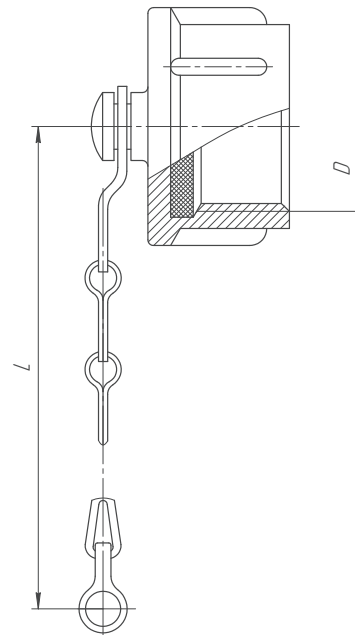
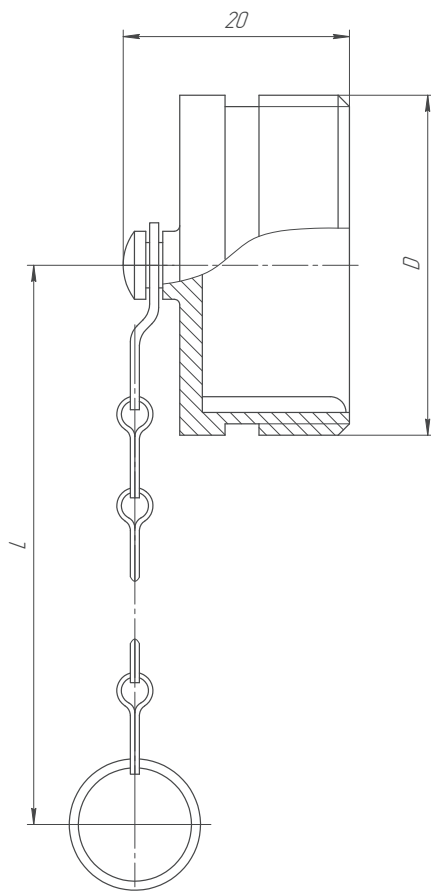


Таблица 6

Номер патрубка	Размеры, мм				Масса патрубка, г, не более
	$D_{лев}$	d	L_{max}	L_{max}	
33	M14×1	6,5	35,0	51,5	14,0
34	M18×1	10,5	38,0	58,0	19,5
35	M22×1	14,5	42,5	62,0	32,0
36	M24×1	16,6	44,5	64,0	32,5
37	M27×1	18,5	46,5	69,0	36,5
38	M30×1	20,5	48,5	71,0	37,5
39	M33×1	22,5	54,5		48,0
40	M36×1		51,5	51,5	
41	M39×1	24,5	54,5	74,0	56,0
42	M42×1	30,5	61,5	81,0	73,0

Заглушки



Условное обозначение размера корпуса	Обозначение	Размеры, мм	
		D	L
14	ГЕ6.433.044-01	M16x1-8h	51 ± 1
	ГЕ6.433.044-12		
18	ГЕ6.433.044-02	M20x1-8h	60 ± 1
	ГЕ6.433.044-13		
22	ГЕ6.433.044-03	M24x1-8h	60 ± 1
	ГЕ6.433.044-14		
24	ГЕ6.433.044-04	M27x1,5-8h	60 ± 1
	ГЕ6.433.044-15		
27	ГЕ6.433.044-05	M30x1,5-8h	69 ± 1
	ГЕ6.433.044-16		
30	ГЕ6.433.044-06	M33x1,5-8h	69 ± 1
	ГЕ6.433.044-17		
33	ГЕ6.433.044-07	M36x1,5-8h	69 ± 1
	ГЕ6.433.044-18		
36	ГЕ6.433.044-08	M39x1,5-8h	87 ± 1
	ГЕ6.433.044-19		
39	ГЕ6.433.044-09	M42x1,5-8h	87 ± 1
	ГЕ6.433.044-20		
42	ГЕ6.433.044-10	M45x1,5-8h	87 ± 1
	ГЕ6.433.044-21		
45	ГЕ6.433.044-11	M48x1,5-8h	87 ± 1
	ГЕ6.433.044-22		

Условное обозначение размера корпуса	Обозначение	Размеры, мм	
		D	L
14	ГЕ6.433.045-01	M16x1-7H	45 ± 1
	ГЕ6.433.045-12		
18	ГЕ6.433.045-02	M20x1-7H	54 ± 1
	ГЕ6.433.045-13		
22	ГЕ6.433.045-03	M24x1-7H	54 ± 1
	ГЕ6.433.045-14		
24	ГЕ6.433.045-04	M27x1,5-7H	54 ± 1
	ГЕ6.433.045-15		
27	ГЕ6.433.045-05	M30x1,5-7H	63 ± 1
	ГЕ6.433.045-16		
30	ГЕ6.433.045-06	M33x1,5-7H	63 ± 1
	ГЕ6.433.045-17		
33	ГЕ6.433.045-07	M36x1,5-7H	63 ± 1
	ГЕ6.433.045-18		
36	ГЕ6.433.045-08	M39x1,5-7H	90 ± 1
	ГЕ6.433.045-19		
39	ГЕ6.433.045-09	M42x1,5-7H	90 ± 1
	ГЕ6.433.045-20		
42	ГЕ6.433.045-10	M45x1,5-7H	90 ± 1
	ГЕ6.433.045-21		
45	ГЕ6.433.045-11	M48x1,5-7H	90 ± 1
	ГЕ6.433.045-22		

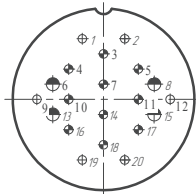
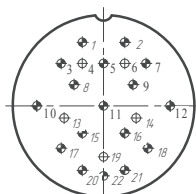
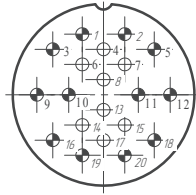
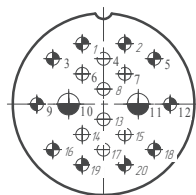
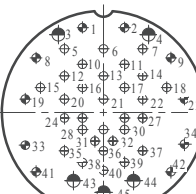
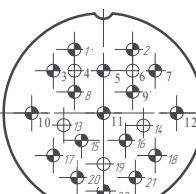
Соединители электрические низкочастотные цилиндрические типа
2PM, 2PMT, 2PMD, 2PMDT

Условный размер корпуса	Тип соединителя	Схемы расположения контактов в изоляторах (условная нумерация контактов дана со стороны монтажной части вилки)	Условное обозначение контактов	Диаметр контактов, мм	Количество контактов, шт.	Обозначение сочетания контактов	Максимальная токовая нагрузка, А		Максимальное напряжение постоянного тока или амплитудное значение напряжения переменного тока, В			Усилие расчленения соединителей, Н (кгс), не более
							на одиночный контакт	суммарная на соединитель	рабочее	испытательное		
										в нормальных климатических условиях	при давлении 399,96 Па (3 мм рт.ст.)	
14	2PMT		⊕	1,0	4	1	8,0	27	560	1850	350	54 (5,5)
18	2PMT		⊕	1,0	7	1	7,0	40	560	1850	350	88,3 (9,0)
	2PMDT		⊕	1,5	4	5	15	50	560	1850	350	34,7 (3,5)
22	2PMT		⊕ ⊖	2,0 3,0	2	3	18 32	80	560	1850	350	74,6 (7,5)
	2PMT		⊕	1,0	10	1	7,0	58	560	1850	350	117,7 (12)
24	2PMT		⊕	1,0	19	1	5,0	80	560	1850	350	225,6 (23)
	2PMDT		⊕	1,5	10	5	10	83	560	1850	350	98,1 (10)
27	2PMT		⊕	1,0	5	2	8,0	60	700	2300	450	98,1 (10)
			⊖	1,5	2		16					
	2PMDT		⊕	1,0	24	1	5,0	100	560	1850	350	196,2 (20)
				1,5	7	5	12	70	700	2300	450	65,6 (7,0)
	2PMDT		⊕	1,5	19	5	7,0	110	560	1850	350	196,2 (20)

Соединители электрические низкочастотные цилиндрические типа
2PM, 2PMT, 2PMD, 2PMDT

Условный размер корпуса	Тип соединителя	Схемы расположения контактов в изоляторах (условная нумерация контактов дана со стороны монтажной части вилок)	Условное обозначение контактов	Диаметр контактов, мм	Количество контактов, шт	Обозначение сочетания контактов	Максимальная токовая нагрузка, А		Максимальное напряжение постоянного тока или амплитудное значение напряжения переменного тока, В			Усилие расчленения соединителей, Н (кгс), не более
							на одиночный контакт	суммарная на соединитель	рабочее	испытательное		
										в нормальных климатических условиях	при давлении 399,96 Па (3 мм рт.ст.)	
30	2PMDT		⊕	1,5	4	7	13	120	560	1850	350	98,1 (10)
		⊖	2,0	2	18							
		⊕	3,0	2	36							
			⊕	1,5	24	5	7,0	14,0	560	1850	350	235,44 (24)
	2PMT		⊕	1,0	32	1	4,0	106	560	1850	350	34,34 (35)
33	2PMT		⊕	1,0	8	1	6,0	100	560	1850	350	255,1 (26)
			⊖	1,0	12				700	2300	450	
	2PMT		⊕	1,0	8	4	6,0	110	560	1850	350	245,3 (25)
			⊖	1,0	10				700	2300	450	
			⊕	3,0	2				536	560	1850	
	2PMDT		⊕	1,5	32	5	6,0	160	560	1850	350	294,3 (30)
			⊕	3,0	7	9	32	128	560	1850	350	127,7 (22)

Соединители электрические низкочастотные цилиндрические типа
2PM, 2PMT, 2PMD, 2PMDT

Условный размер корпуса	Тип соединителя	Схемы расположения контактов в изоляторах (условная нумерация контактов дана со стороны монтажной части вилок)	Условное обозначение контактов	Диаметр контактов, мм	Количество контактов, шт.	Обозначение сочетания контактов	Максимальная таковая нагрузка, А		Максимальное напряжение постоянного тока или амплитудное значение напряжения переменного тока, В			Усилие расчленения соединителей, Н (кгс), не более		
							на одиночный контакт	суммарная на соединитель	расброс	испытательное				
										в нормальных климатических условиях	при давлении 399,96 Па (3 мм рт.ст.)			
36	2PMT		⊕	1,0	6	2	5,0	100	560	1850	350	196,2 (20)		
			⊕	1,0	10				700	2300	450			
			⊕	1,5	4				560	1850	350			
			⊕	1,0	5		1	6,0	110	560	1850		350	294,3 (30)
			⊕	1,0	17					700	2300		450	
			⊕	1,5	8					560	1850		350	
	2PMDT		⊕	1,5	8	5	8,0	133	560	1850	350	196,2 (20)		
			⊕	1,5	12				700	2300	450			
			⊕	1,5	8				560	1850	350			
			⊕	1,5	8	6	10	14,7	560	1850	350	215,82 (22)		
			⊕	1,5	10				700	2300	450			
			⊕	3,0	2				560	1850	350			
39	2PMT		⊕	1,0	30	2	4,0	167	560	1850	350	392,4 (40)		
			⊕	1,0	10				700	2300	450			
			⊕	1,5	5				560	1850	350			
	2PMDT		⊕	1,5	5	5	8,0	146	560	1850	350	196,2 (20)		
			⊕	1,5	17				700	2300	450			
			⊕	1,5	5				560	1850	350			

Соединители электрические низкочастотные цилиндрические типа
2PM, 2PMT, 2PMD, 2PMDT

Условный размер корпуса	Тип соединителя	Схемы расположения контактов в изоляторах (условная нумерация контактов дана со стороны монтажной части вилок)	Условное обозначение контактов	Диаметр контактов, мм	Количество контактов, шт.	Обозначение сочетания контактов	Максимальная токовая нагрузка, А		Максимальное напряжение постоянного тока или амплитудное значение напряжения переменного тока, В			Усилие расчленения соединителей, Н (кгс), не более	
							на одиночный контакт	суммарная на соединитель	рабочее	испытательное			
										в нормальных климатических условиях	при давлении 399,96 Па (3 мм рт.ст.)		
42	2PMT		⊕	1,0	33	2	4,0	190	560	1850	350	539,6 (155)	
			⊖	1,0	10				700	2300	450		
			⊕	1,5	7				8,0	560	1850		350
	2PMDT		⊖	1,0	15	2	168	700	2300	450	34,3,4 (35)		
			⊕	1,5	15			9,0	560	1850			350
			⊕	1,5	35			5	5,0	187			560
⊖	1,5	10	700	2300	450								
45	2PMDT		⊕	1,5	35	8	260	560	1850	350	392,4 (140)		
			⊖	2,0	15							7,5	

Примечания:

- 1 Разность потенциалов между любыми соседними контактами, а также между корпусом и соседним с ним контактом не должна превышать рабочего напряжения.
- 2 Нумерация контактов левых розеток – зеркальное отражение, шпоночный паз смещен на 90° вправо.