

ГТ403А

Транзисторы ГТ403А германиевые сплавные структуры р-п-р усилительные.

Предназначены для применения в переключающих устройствах, выходных каскадах усилителей низкой частоты, преобразователях и стабилизаторах постоянного тока.

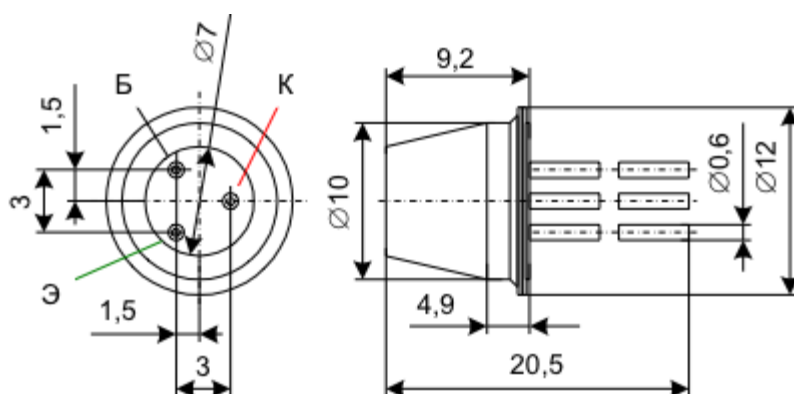
Выпускаются в металлокерамическом корпусе с гибкими выводами.

Тип прибора указывается на корпусе.

Масса транзистора не более 4 г.

Технические условия: СИЗ.365.036 ТУ.

Изготовитель - завод п/п г. Запорожье



Основные технические характеристики транзистора ГТ403А:

- Структура: р-п-р
- $P_{к\max}$ - Постоянная рассеиваемая мощность коллектора с теплоотводом: 4 Вт;
- f_{\max} - Максимальная частота генерации: 0,008 МГц;
- $U_{кб\max}$ - Максимальное напряжение коллектор-база при заданном обратном токе коллектора и разомкнутой цепи эмиттера: 45 В;
- $U_{кэ\max}$ - Максимальное напряжение коллектор-эмиттер: 30 В;
- $U_{эб\max}$ - Максимальное напряжение эмиттер-база при заданном обратном токе эмиттера и разомкнутой цепи коллектора: 20 В;
- $I_{к\max}$ - Максимально допустимый постоянный ток коллектора: 1,25 А;
- $I_{кбо}$ - Обратный ток коллектора - ток через коллекторный переход при заданном обратном напряжении коллектор-база и разомкнутом выводе эмиттера: не более 50 мкА при 80 В;
- $h_{21э}$ - Коэффициент передачи тока в режиме малого сигнала для схем с общим эмиттером и общей базой соответственно при $U_{кб} = 5$ В, $I = 0,1$ А: 20...60.