

## 2Т935А

Транзисторы кремниевые мезаэпитаксиально-планарные структуры n-p-n переключаемые.

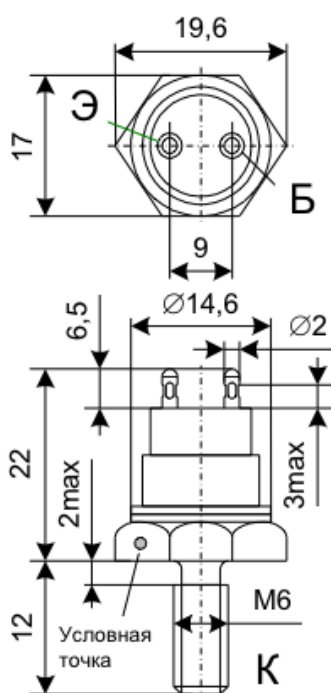
Предназначены для применения в переключающих и импульсных устройствах. Выпускаются в металлокерамическом корпусе с жесткими выводами.

Тип прибора указывается на корпусе. Тип корпуса: КТ-10.

Масса транзистора не более 20 г.

Технические условия: аА0.339.006 ТУ.

Изготовитель - АОТ «Элиз», г. Фрязино.



### Основные технические характеристики транзистора 2Т935А:

- $P_{к т max}$  - Постоянная рассеиваемая мощность коллектора с теплоотводом: 60 Вт;
- $f_{гр}$  - Граничная частота коэффициента передачи тока транзистора для схемы с общим эмиттером: более 51 МГц;
- $U_{кэг max}$  - Максимальное напряжение коллектор-эмиттер при  $R_{бэ}=10$  Ом: 80 В;
- $U_{эбо max}$  - Максимальное напряжение эмиттер-база: 5 В;
- $I_{к max}$  - Максимально допустимый постоянный ток коллектора: 20 А;
- $I_{кэг}$  - Обратный ток коллектор-эмиттер при  $U_{кэ}=80$  В,  $R_{бэ}=10$  Ом: не более 30 мА;
- $h_{21э}$  - Статический коэффициент передачи тока транзистора для схем с общим эмиттером: 20... 100;
- $S_{к}$  - Емкость коллекторного перехода: не более 800 пФ.