

КИПД21В1-Л

Полупроводниковые светодиодные индикаторы.

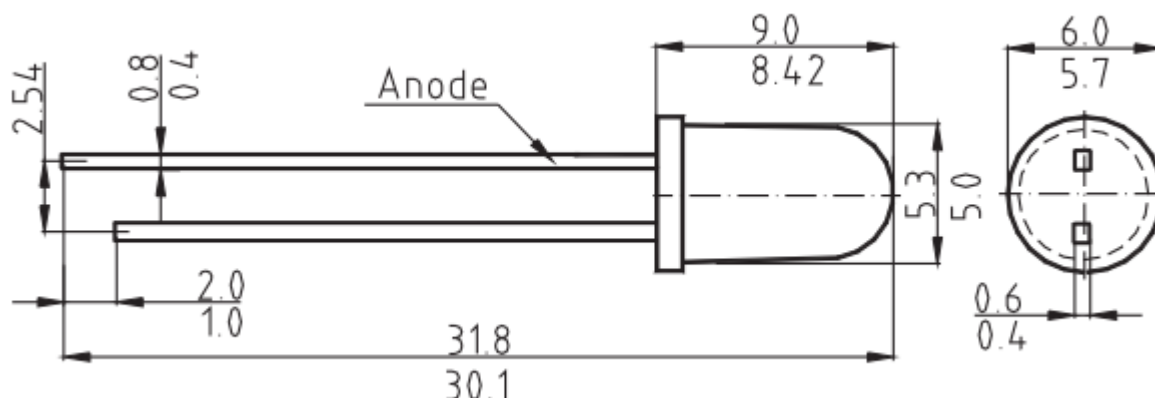
Изготавливаются на основе фосфидогаллиевых структур.

Выпускаются в пластмассовых корпусах **зелёного** цвета с диспергатором.

Маркировка светодиодов приводится на групповой таре.

Масса диода не более 0,4 г.

Технические условия: АДБК.432220.195 ТУ.



Основные технические параметры светодиода КИПД21В1-Л при $t_{окр} = +25^{\circ}\text{C}$:

- Цвет излучения: **зелёный**;
- I_v - Сила света при $I_{пр} = 20$ мА: не менее 20 мкд;
- $U_{пр}$ - Постоянное прямое напряжение при $I_{пр} = 20$ мА: не более 2,4 В;
- $\lambda_{мах}$ - Длина волны излучения в максимуме спектральной плотности: 0,567 мкм;
- $2\varphi_{0,5I_v}$ - Двойной угол половинной яркости (угол излучения): 40° .

Предельные эксплуатационные данные:

- $I_{пр\ max}$ - Максимально допустимый постоянный прямой ток при $t_{окр} \leq +50^{\circ}\text{C}$: 30 мА;
- $I_{пр}$ и $i_{мах}$ - Максимальный импульсный ток при $\tau_{и} = 2$ мс, $Q \geq 10$, $t_{окр} \leq +70^{\circ}\text{C}$: 100 мА;
- $U_{обр\ max}$ - Максимально допустимое постоянное обратное напряжение: 2,2 В;
- $t_{окр}$ - Диапазон рабочей температуры окружающей среды: $-60...+70^{\circ}\text{C}$.