

R88D-KN□□□-ECT-L, R88D-KT□□□-L

Линейный привод AccuraX G5

Семейство компактных сервоприводов для точного и динамичного управления движением. Встроенный порт EtherCAT и функции безопасности.

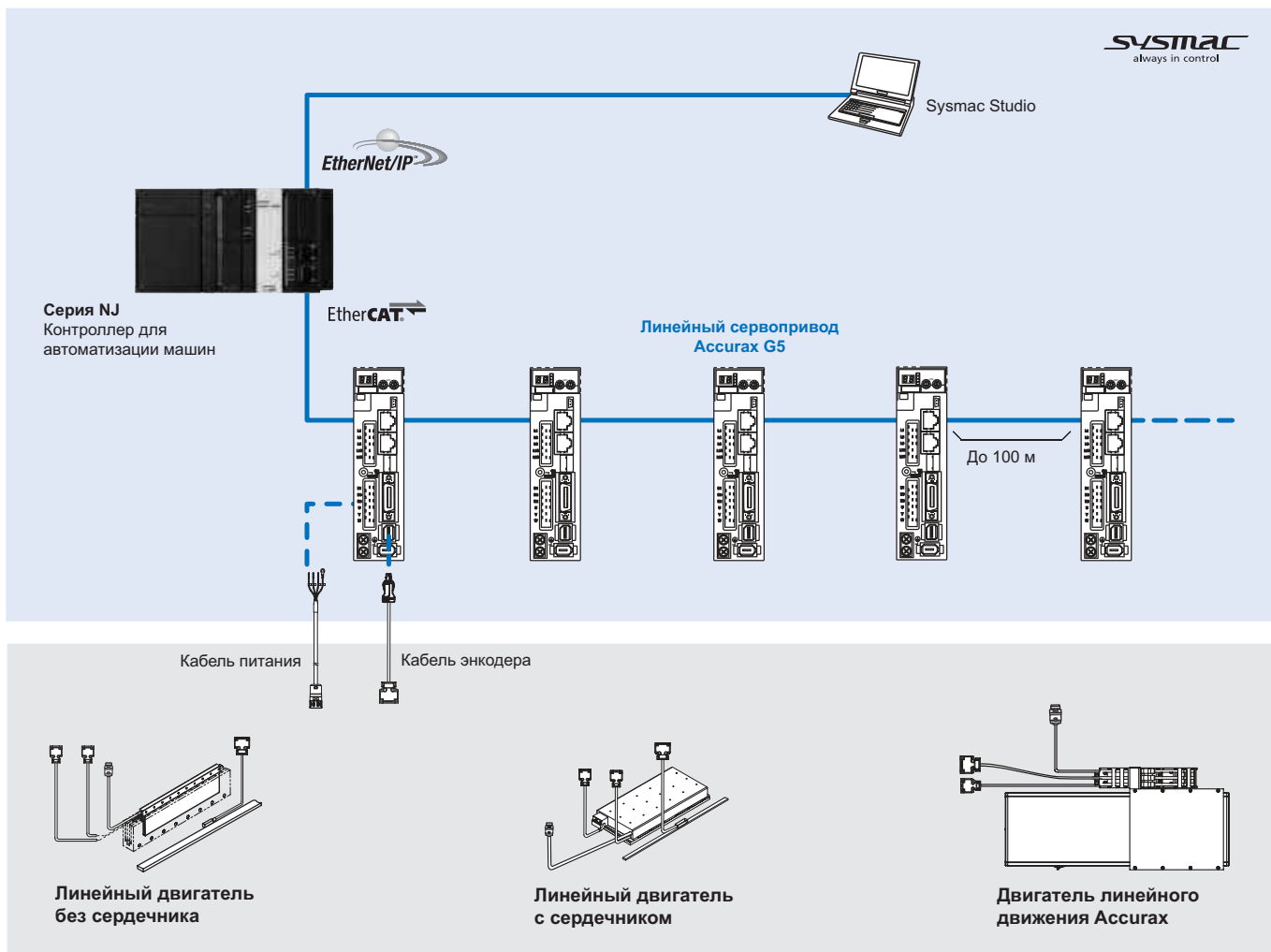
- Модели двигателей без сердечника и с сердечником
- Модели сервоприводов с различными интерфейсами управления: EtherCAT, аналоговые или импульсные сигналы
- Безопасность в соответствии с ISO13849-1 PL-d
- Широкая полоса пропускания: 2 кГц
- Энкодеры с выходами A/B (RS-422) и выходами Sin/Cos
- Автонастройка в реальном времени
- Передовые алгоритмы автонастройки (функция подавления вибрации, упреждающее управление моментом, мгновенное отслеживание возмущений)

Номинальные параметры




- Двигатели с сердечником: от 48 до 760 Н (пиковое усилие 2000 Н)
- Двигатели без сердечника: от 29 до 423 Н (пиковое усилие 2100 Н)



Конфигурация системы



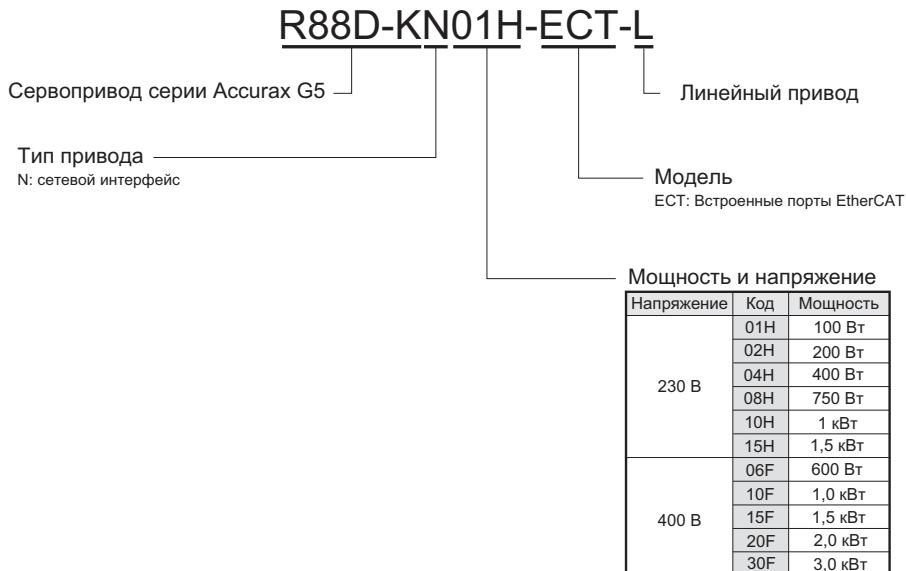
Поддерживаемые серводвигатели

Линейный серводвигатель			Линейный привод Accurax G5						
Модель	Номинальное линейное усилие	Пиковое линейное усилие	Модель	230 В (EtherCAT)	400 В (EtherCAT)	200 В (аналоговый/импульсный)	400 В (аналоговый/импульсный)		
Электромагнитный блок линейного двигателя									
 Р88L-EC-FW-□ Двигатели с сердечником	48 Н	105 Н	ЭМ-блок без разъемов	R88L-EC-FW-0303-ANPC	R88D-KN02H-ECT-L	R88D-KN06F-ECT-L	R88D-KT02H-L	R88D-KT06F-L	
	96 Н	210 Н		R88L-EC-FW-0306-ANPC	R88D-KN04H-ECT-L	R88D-KN10F-ECT-L	R88D-KT04H-L	R88D-KT10F-L	
	160 Н	400 Н		R88L-EC-FW-0606-ANPC	R88D-KN08H-ECT-L	R88D-KN15F-ECT-L	R88D-KT08H-L	R88D-KT15F-L	
	240 Н	600 Н		R88L-EC-FW-0609-ANPC	R88D-KN10H-ECT-L	R88D-KN20F-ECT-L	R88D-KT10H-L	R88D-KT20F-L	
	320 Н	800 Н		R88L-EC-FW-0612-ANPC	R88D-KN15H-ECT-L	R88D-KN30F-ECT-L	R88D-KT15H-L	R88D-KT30F-L	
	608 Н	1600 Н		R88L-EC-FW-1112-ANPC	R88D-KN15H-ECT-L	R88D-KN30F-ECT-L	R88D-KT15H-L	R88D-KT30F-L	
	760 Н	2000 Н		R88L-EC-FW-1115-ANPC	R88D-KN15H-ECT-L	R88D-KN30F-ECT-L	R88D-KT15H-L	R88D-KT30F-L	
	230 В/400 В	48 Н		105 Н	ЭМ-блок с разъемами	R88L-EC-FW-0303-APLC	R88D-KN02H-ECT-L	R88D-KN06F-ECT-L	R88D-KT02H-L
	96 Н	210 Н	R88L-EC-FW-0306-APLC	R88D-KN04H-ECT-L		R88D-KN10F-ECT-L	R88D-KT04H-L	R88D-KT10F-L	
	160 Н	400 Н	R88L-EC-FW-0606-APLC	R88D-KN08H-ECT-L		R88D-KN15F-ECT-L	R88D-KT08H-L	R88D-KT15F-L	
	240 Н	600 Н	R88L-EC-FW-0609-APLC	R88D-KN10H-ECT-L		R88D-KN20F-ECT-L	R88D-KT10H-L	R88D-KT20F-L	
	320 Н	800 Н	R88L-EC-FW-0612-APLC	R88D-KN15H-ECT-L		R88D-KN30F-ECT-L	R88D-KT15H-L	R88D-KT30F-L	
	608 Н	1600 Н	R88L-EC-FW-1112-APLC	R88D-KN15H-ECT-L		R88D-KN30F-ECT-L	R88D-KT15H-L	R88D-KT30F-L	
	760 Н	2000 Н	R88L-EC-FW-1115-APLC	R88D-KN15H-ECT-L		R88D-KN30F-ECT-L	R88D-KT15H-L	R88D-KT30F-L	
 Р88L-EC-GW-□ Двигатели без сердечника	29 Н	100 Н	ЭМ-блок без разъемов	R88L-EC-GW-0303-ANPS		R88D-KN02H-ECT-L	–	R88D-KT02H-L	–
	58 Н	200 Н		R88L-EC-GW-0306-ANPS	R88D-KN08H-ECT-L	–	R88D-KT08H-L	–	
	87 Н	300 Н		R88L-EC-GW-0309-ANPS	R88D-KN10H-ECT-L	–	R88D-KT10H-L	–	
	70 Н	240 Н		R88L-EC-GW-0503-ANPS	R88D-KN02H-ECT-L	–	R88D-KT02H-L	–	
	140 Н	480 Н		R88L-EC-GW-0506-ANPS	R88D-KN04H-ECT-L	–	R88D-KT04H-L	–	
	210 Н	720 Н		R88L-EC-GW-0509-ANPS	R88D-KN08H-ECT-L	–	R88D-KT08H-L	–	
	141 Н	700 Н		R88L-EC-GW-0703-ANPS	R88D-KN04H-ECT-L	–	R88D-KT04H-L	–	
	282 Н	1400 Н		R88L-EC-GW-0706-ANPS	R88D-KN08H-ECT-L	–	R88D-KT08H-L	–	
	423 Н	2100 Н		R88L-EC-GW-0709-ANPS	R88D-KN10H-ECT-L	–	R88D-KT10H-L	–	
	230 В	29 Н		100 Н	ЭМ-блок с разъемами	R88L-EC-GW-0303-APLS	R88D-KN02H-ECT-L	–	R88D-KT02H-L
	58 Н	200 Н	R88L-EC-GW-0306-APLS	R88D-KN08H-ECT-L		–	R88D-KT08H-L	–	
	87 Н	300 Н	R88L-EC-GW-0309-APLS	R88D-KN10H-ECT-L		–	R88D-KT10H-L	–	
	70 Н	240 Н	R88L-EC-GW-0503-APLS	R88D-KN02H-ECT-L		–	R88D-KT02H-L	–	
	140 Н	480 Н	R88L-EC-GW-0506-APLS	R88D-KN04H-ECT-L		–	R88D-KT04H-L	–	
	210 Н	720 Н	R88L-EC-GW-0509-APLS	R88D-KN08H-ECT-L		–	R88D-KT08H-L	–	
	141 Н	700 Н	R88L-EC-GW-0703-APLS	R88D-KN04H-ECT-L		–	R88D-KT04H-L	–	
	282 Н	1400 Н	R88L-EC-GW-0706-APLS	R88D-KN08H-ECT-L		–	R88D-KT08H-L	–	
	423 Н	2100 Н	R88L-EC-GW-0709-APLS	R88D-KN10H-ECT-L	–	R88D-KT10H-L	–		
Двигатель линейного движения Accurax									
 Р88L-EA-AF-□ Двигатель линейного движения	48 Н	105 Н	R88L-EA-AF-0303-□	R88D-KN02H-ECT-L	R88D-KN10F-ECT-L	R88D-KT02H-L	R88D-KT10F-L		
	96 Н	210 Н	R88L-EA-AF-0306-□	R88D-KN04H-ECT-L	R88D-KN10F-ECT-L	R88D-KT04H-L	R88D-KT10F-L		
	160 Н	400 Н	R88L-EA-AF-0606-□	R88D-KN08H-ECT-L	R88D-KN15F-ECT-L	R88D-KT08H-L	R88D-KT15F-L		
	240 Н	600 Н	R88L-EA-AF-0609-□	R88D-KN10H-ECT-L	R88D-KN20F-ECT-L	R88D-KT10H-L	R88D-KT20F-L		
	320 Н	800 Н	R88L-EA-AF-0612-□	R88D-KN15H-ECT-L	R88D-KN30F-ECT-L	R88D-KT15H-L	R88D-KT30F-L		
	608 Н	1600 Н	R88L-EA-AF-1112-□	R88D-KN15H-ECT-L	R88D-KN30F-ECT-L	R88D-KT15H-L	R88D-KT30F-L		
	760 Н	2000 Н	R88L-EA-AF-1115-□	R88D-KN15H-ECT-L	R88D-KN30F-ECT-L	R88D-KT15H-L	R88D-KT30F-L		

Примечание. Комбинации сервоприводов и двигателей составлены в расчете на наименьшее значение частоты импульсов напряжения (несущей частоты ШИМ). Для более бесшумной работы двигателя следует выбрать сервопривод на один типонаминал выше и использовать более высокое значение несущей частоты.

Обозначение модели

Сервопривод



Характеристики сервоприводов

Однофазные, 230 В

Модель линейного сервопривода R88D-K□		02H□□□-L	04H□□□-L	08H□□□-L	10H□□□-L	15H□□□-L
Применимые модели линейных серводвигателей	R88L-EC-	FW-0303	FW-0306	FW-0606	FW-0609	FW-0612
		GW-0303	GW-0506	GW-0306	GW-0309	FW-1112
		–	GW-0703	GW-0509	GW-0709	–
		–	–	GW-0706	–	–
Мощность	Вт	200	400	750	1000	1500
Продолжительный выходной ток, А (ср.кв.)		1,60	1,5	2,4	4,1	5,7
Макс. выходной ток, А (ср.кв.)		4,89	4,5	7,2	12,3	17
Входное напряжение питания	Силовая цепь	Одно-/трехфазное напряжение, 200...240 В~ (+10 %...–15 %) (50/60 Гц)				
	Цепь управления	Однофазное напряжение 200...240 В~ (+10 %...–15 %) (50/60 Гц)				
Метод управления		Формирование синусоидального тока методом ШИМ на базе IGBT				
Обратная связь		Энкодер с последовательным интерфейсом (относительное/абсолютное значение)				
Основные характеристики Условия	Температура эксплуатации/хранения	0...55°C/–20...65°C				
	Влажность эксплуатации/хранения	Отн. влажность не более 90 % (без конденсации)				
	Высота	Не более 1000 м над уровнем моря				
	Вибро-/ударопрочность (макс.)	5,88 м/с ² 10...60 Гц (непрерывная работа в точке резонанса недопустима)/19,6 м/с ²				
Исполнение		Для монтажа на основание				
Приблиз. масса, кг		0,8	1,1	1,6	1,8	

Трехфазные, 400 В

Модель линейного сервопривода R88D-K□		06F□□□-L	10F□□□-L	15F□□□-L	20F□□□-L	30F□□□-L
Применимые модели линейных серводвигателей	R88L-EC-	FW-0303	FW-0303	FW-0606	FW-0609	FW-0612
		–	FW-0306	–	–	FW-1112
Мощность	кВт	0,6	1	1,5	2	3
Продолжительный выходной ток, А (ср.кв.)		1,5	1,5	2,8	4,7	5,9
Макс. выходной ток, А (ср.кв.)		4,5	4,5	8,4	14,1	17,7
Входное напряжение питания	Силовая цепь	Трехфазное напряжение 380...480 В~ (+10 %...–15 %) (50/60 Гц)				
	Цепь управления	24 В= ±15 %				
Метод управления		Формирование синусоидального тока методом ШИМ на базе IGBT				
Обратная связь	Последовательный энкодер	Инкрементный или абсолютный энкодер				
Основные характеристики Условия	Температура эксплуатации/хранения	0...55°C/–20...65°C				
	Влажность эксплуатации/хранения	Отн. влажность не более 90 % (без конденсации)				
	Высота	Не более 1000 м над уровнем моря				
	Вибро-/ударопрочность	5,88 м/с ² 10...60 Гц (непрерывная работа в точке резонанса недопустима)/19,6 м/с ²				
Исполнение		Для монтажа на основание				
Приблиз. масса, кг		1,9		2,7		4,7

Общие характеристики (для сервоприводов с портом EtherCAT)

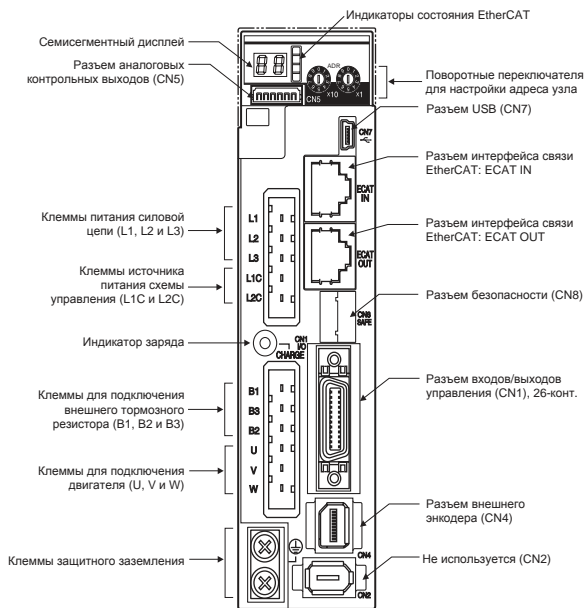
Характеристики		Полоса пропускания	2 кГц	
Интерфейс EtherCAT	Ввод команд	Команды EtherCAT (логическое управление, управление движением, ввод данных/заданий, контроль, регулировка и другие команды)		
	Профиль электропривода CiA402	Режим циклического синхронного управления положением (CSP) Режим циклического синхронного управления скоростью (CSV) Режим циклического синхронного управления моментом (CST) Функция фиксации значения положения Функция ограничения крутящего момента Режим возврата в исходное положение		
Вх./вых. сигналы	Входные дискретные сигналы	8 входов с назначаемыми путем настройки параметров функциями (запрет работы в прямом/обратном направлении, аварийный останов, внешний сигнал фиксации, приближение к исходному положению, ограничение момента в прямом/обратном направлении, входы контроля общего назначения).		
	Выходные дискретные сигналы	1 выход ошибки сервопривода 2 выхода с назначаемыми путем настройки параметров функциями (готовность сервопривода, отпускание тормоза, обнаружение ограничения скорости, обнаружение ограничения тяговой силы, обнаружение нулевой скорости, выход предупреждения, завершение позиционирования, признак сбрасываемой ошибки, дистанционный выход, обнаружение скорости, состояние задания положения, состояние задания скорости)		
Интерфейс	USB порт	Интерфейс	Персональный компьютер/разъем мини-USB	
		Стандарт связи	Соответствует USB 2.0	
		Назначение	Настройка параметров, контроль состояния и настройка привода	
	EtherCAT порт	Протокол связи	IEC 61158, тип 12; IEC 61800-7	
		Физический уровень	100BASE-TX (IEEE802.3)	
		Разъемы	RJ45 (2 шт.) ECAT IN: вход EtherCAT (1 шт.) ECAT OUT: выход EtherCAT (1 шт.)	
		Среда связи	Кабель категории 5 и выше (рекомендуется кабель с двойным экраном: оплетка + алюминиевая фольга)	
		Расстояние связи	Расстояние между узлами: макс. 100 м	
		Светодиодные индикаторы	RUN (1 шт.) ERR (1 шт.) L/A IN (активность канала, ввод) (1 шт.) L/A OUT (активность канала, вывод) (1 шт.)	
		Автонастройка		Автонастройка параметров двигателя. Настройка жесткости одним параметром. Определение момента инерции.
Тормозной ключ (DB)		Встроен. Действует при отключении электропитания, при ошибке сервопривода, в состоянии «Серво ВКЛ» или при перебеге.		
Генераторное торможение		Встроенный тормозной резистор в моделях мощностью от 600 Вт до 5 кВт. Возможно подключение внешнего тормозного резистора.		
Функция предотвращения перебега (OT)		Остановка с торможением тормозным ключом, остановка с управляемым замедлением или свободный выбег по сигналам P-OT, N-OT.		
Функция деления частоты импульсов энкодера		Возможно дополнительное деление сигнала энкодера.		
Функции защиты		Защита от превышения тока, превышения напряжения, пониженного напряжения, превышения скорости, перегрузки, ошибки энкодера, перегрева и др.		
Аналоговые выходы контроля		Выходы аналоговых сигналов для контроля скорости двигателя, заданной скорости, заданного момента, ошибки рассогласования, аналогового входа и др. Выбор контролируемых величин и масштаба сигналов осуществляется настройкой параметров. Число каналов: 2 (выходное напряжение: ± 10 В=)		
Панель управления	Функции отображения	2-разрядный 7-сегментный светодиодный дисплей отображает состояние сервопривода, коды ошибок, параметры и др.		
	Переключатели	2 поворотных переключателя для настройки адреса узла		
Индикатор заряда (CHARGE)		Светится при включенном источнике питания силовой цепи.		
Входы/выходы безопасности	Функции	Безопасное прекращение создания момента для обесточивания и остановки двигателя. Выходной сигнал функции контроля неисправностей.		
	Соответствие стандартам	EN ISO13849-1:2008 (PL- d, уровень характеристик d), IEC61800-5 -2:2007 (функция STO, защитное отключение момента), EN61508:2001 (уровень интеграции защиты 2, SIL2), EN954-1:1996 (CAT3).		
Обратная связь от энкодера		Энкодер с выходами A/B (RS-422) и SinCos с возможностью преобразования в последовательный интерфейс. Возможность подключения датчика Холла и датчика температуры через адаптер последовательного интерфейса.		

Общие технические характеристики (модели с аналоговым/импульсным входом)

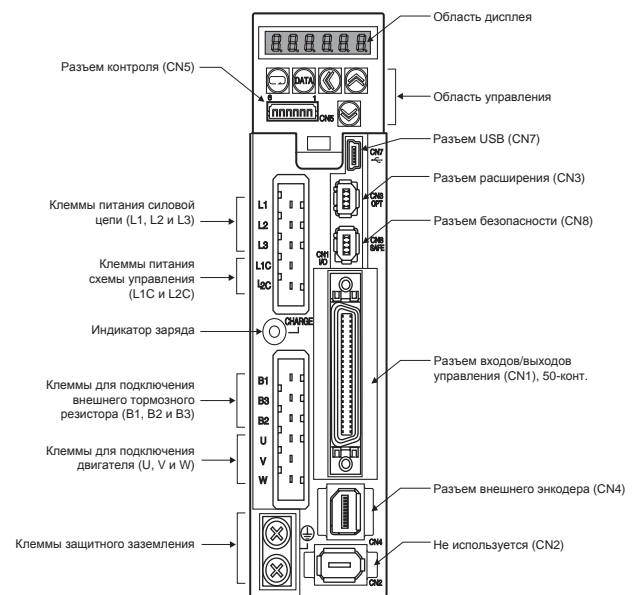
Режим управления		6 режимов, выбираемых с помощью параметра: (1) позиционирование, (2) регулирование скорости, (3) регулирование силы, (4) позиционирование/регулирование скорости, (5) позиционирование/регулирование скорости, (6) регулирование скорости/силы.		
Интерфейс	Характеристики	Полоса пропускания	2 кГц	
		Принудительное обнуление скорости	Функция принудительного обнуления задания при регулировании скорости: когда сигнал подан (ВКЛ), задание скорости равно нулю.	
		Настройка времени плавного пуска	От 0 до 1 с (может быть задано отдельно для разгона и торможения). Также возможен S-профиль разгона/торможения.	
	Регулирование скорости	Входной сигнал	Регулирование скорости	Напряжение задания скорости
			Ограничение силы	10 В= при номинальной скорости: установлено при поставке с завода (масштаб и полярность задаются настройкой)
			Предустановка скорости	Выбор одного из 6 предустановленных значений скорости с помощью дискретных входов.
	Регулирование силы	Входной сигнал	Регулирование силы	Напряжение задания силы
			Ограничение скорости	3 В= при номинальном линейном усилии: установлено при поставке с завода (масштаб и полярность задаются настройкой).
			Ограничение скорости	Предельная скорость может быть задана настройкой.
	Позиционирование	Входной сигнал	Управляющие импульсы	Тип входных импульсов
Частота входных импульсов			Знак + последовательность импульсов, две импульсные последовательности (канал A + канал B) со сдвигом на 90° или импульсные последовательности CCW/CW (CCW= против часовой стрелки; CW= по часовой стрелке)	
Масштабирование управляющих импульсов (электронный редуктор)			До 4 Мимп/с (макс. 200 Кимп/с с выхода с открытым коллектором). Применимое передаточное число: 1/1000...1000 Для числителя (разрешающая способность энкодера) и знаменателя (число задающих импульсов на один оборот двигателя) можно задать любое значение от 1 до 2 ³⁰ . Результирующее передаточное число при этом должно оставаться в пределах указанного выше диапазона.	
Выходной сигнал позиционирования		Каналы A, B и Z (выходы формирователей линии) и канал Z (выход с открытым коллектором).		
Вх./вых. сигналы	Входные дискретные сигналы		10 входов с назначаемыми путем настройки параметров функциями (серво ВКЛ, переключение режима управления, запрет работы в прямом/обратном направлении, переключение фильтра вибрации, переключение коэффициентов, переключение электронного редуктора, сброс счетчика ошибок, блокировка импульсов, сброс состояния ошибки, выбор внутренней уставки скорости, переключение предельного усилия, нулевая скорость, аварийный останов, переключение отношения масс, знак задания скорости/силы).	
	Выходные дискретные сигналы		Предусмотрена возможность вывода одного из следующих сигналов: отпускание тормоза, готовность сервопривода, ошибка сервопривода, позиционирование завершено, обнаружение скорости вращения серводвигателя, обнаружение ограничения силы, обнаружение нулевой скорости, обнаружение согласования скорости, выход предупреждения, состояние задания положения, обнаружение ограничения скорости, состояние задания скорости, сброс состояния ошибки.	

Встроенные функции	USB Интерфейс связи	Интерфейс Стандарт связи Назначение	Персональный компьютер/разъем мини-USB Соответствует USB 2.0 Настройка параметров, контроль состояния и настройка привода	
	Автонастройка		Автонастройка параметров двигателя. Настройка жесткости одним параметром. Определение момента инерции.	
	Тормозной ключ (DB)		Встроен. Действует при отключении электропитания, при ошибке сервопривода, в состоянии «Серво ВЫКЛ» или при перебеге.	
	Генераторное торможение		Встроенный тормозной резистор в моделях мощностью от 600 Вт до 5 кВт. Возможно подключение внешнего тормозного резистора.	
	Функция предотвращения перебега (OT)		Остановка с торможением тормозным ключом, остановка с управляемым замедлением или свободный выбег по сигналам P-OT, N-OT.	
	Функция деления частоты импульсов энкодера		Возможно дополнительное деление сигнала энкодера.	
	Электронный редуктор (числитель/знаменатель)		До 4 числителей электронного редуктора, комбинации входов.	
	Задание фиксированных значений скорости		Может быть задано 8 фиксированных (внутренних) значений скорости	
	Функции защиты		Защита от превышения тока, превышения напряжения, пониженного напряжения, превышения скорости, перегрузки, ошибки энкодера, перегрева и др.	
	Аналоговые выходы контроля		Выходы аналоговых сигналов для контроля скорости двигателя, заданной скорости, заданного момента, ошибки рассогласования, аналогового входа и др. Выбор контролируемых величин и масштаба сигналов осуществляется настройкой параметров. Число каналов: 2 (выходное напряжение: ±10 В=)	
	Панель управления	Функции отображения		6-разрядный 7-сегментный светодиодный дисплей отображает состояние сервопривода, коды ошибок, параметры и др.
		Клавиши панели управления		Используются для настройки/мониторинга параметров и условий привода (5 клавишных переключателей).
	Индикатор заряда (CHARGE)			Светится при включенном источнике питания силовой цепи.
	Входы/выходы безопасности	Функции		Безопасное прекращение создания момента для обесточивания и остановки двигателя. Выходной сигнал функции контроля неисправностей.
		Соответствие стандартам		EN ISO13849-1:2008 (PL- d, уровень характеристик d), IEC61800-5 -2:2007 (функция STO, защитное отключение момента), EN61508:2001 (уровень интеграции защиты 2, SIL2), EN954-1:1996 (CAT3).
Обратная связь от энкодера			Энкодер с выходами A/B (RS-422) и SinCos с возможностью преобразования в последовательный интерфейс. Возможность подключения датчика Холла и датчика температуры через адаптер последовательного интерфейса.	
Разъем расширения			Последовательная шина для дополнительной платы	

Наименования узлов сервопривода



Сервоприводы с портом EtherCAT



Сервоприводы с аналоговым/импульсным входом

Примечание. Выше показаны только модели сервоприводов на напряжение 230 В. В сервоприводах на напряжение 400 В вместо клемм L1C и L2C имеются клеммы ввода напряжения питания схемы управления 24 В=.

Характеристики входов/выходов

Клеммы: описание (для сервоприводов всех моделей)

Обозначение	Наименование	Назначение
L1 L2 L3	Клеммы питания силовой цепи	Клеммы для подачи напряжения питания переменного тока в силовую цепь Примечание. В однофазных моделях для подключения к источнику электропитания служат клеммы L1 и L3.
L1C L2C	Клеммы питания схемы управления	Клеммы для подачи напряжения питания переменного тока в схему управления (только у одно- и трехфазных сервоприводов на напряжение 200 В).
24 V 0 V		Клеммы для подачи напряжения питания постоянного тока в схему управления (только у трехфазных сервоприводов на напряжение 400 В).
B1 B2 B3	Клеммы для подключения внешнего тормозного резистора	Сервоприводы на 200 В до 750 Вт: внутренний резистор отсутствует. Оставьте B2 и B3 разомкнутыми. Подключите внешний тормозной резистор между B1 и B2. Сервоприводы от 600 Вт до 5 кВт: замкните коротко B2 и B3 для использования внутреннего тормозного резистора. Если внутреннего тормозного резистора недостаточно, отсоедините перемычку от клемм B2 и B3 и подключите внешний тормозной резистор между клеммами B1 и B2.
U V W	Клеммы для подключения серводвигателя	Клеммы для подачи питания на серводвигатель.

Входные/выходные сигналы (CN1) — Входные сигналы (модели с портом EtherCAT)

Номер вывода	Название сигнала	Назначение
6	I-COM	± внешнего источника питания постоянного тока. Должно подаваться напряжение 12...24 В (±5 %)
5	E-STOP	Аварийный останов
7	P-OT	Запрет прямого хода
8	N-OT	Запрет обратного хода
9	DEC	Приближение к исходному положению
10	EXT3	Внешний сигнал фиксации 3
11	EXT2	Внешний сигнал фиксации 2
12	EXT1	Внешний сигнал фиксации 1
13	SI-MON0	Вход контроля общего назначения 0
14	—	Данные клеммы не используются. Не подключать.
15	—	
17	—	
18	—	
19	—	
20	—	
21	—	
22	—	
23	—	
24	—	
—	PCL	Ограничение силы в прямом направлении
	NCL	Ограничение силы в обратном направлении
	SI-MON1	Вход контроля общего назначения 1
	SI-MON2	Вход контроля общего назначения 2
Корпус	FG	Заземление экрана. Заземляется на корпус, если проводник экрана кабеля входных/выходных сигналов подключается к корпусу разъема.
16	GND	Сигнальная земля. Гальванически развязана с источником питания цепей управления (I-COM).

Входные/выходные сигналы (CN1) — Выходные сигналы (модели с портом EtherCAT)

Номер вывода	Название сигнала	Назначение
1	BRK-OFF+	Сигнал отпускания наружного тормоза
2	BRK-OFF	
25	S-RDY+	Готовность сервопривода: включен, если при поданном в силовую цепь/цепь управления питании отсутствуют ошибки сервопривода.
26	S-RDY-	
3	ALM+	Ошибка сервопривода: данный сигнал выключается при обнаружения ошибки.
4	ALM-	
—	INP1	Выход завершения позиционирования 1
	TGON	Обнаружение скорости двигателя
	F_LIMIT	Обнаружение ограничения силы
	ZSP	Нулевая скорость
	VCMP	Выход согласования скорости
	WARN1	Предупреждение 1
	WARN2	Предупреждение 2
	PCMD	Состояние задания положения
	INP2	Выход завершения позиционирования 2
	VLIMIT	Обнаружение ограничения скорости
	ALM-ATB	Признак сбрасываемой ошибки
	VCMD	Состояние задания скорости
	R-OUT1	Дистанционный выход 1
	R-OUT2	Дистанционный выход 2

Входные/выходные сигналы (CN1) — Входные сигналы (модели с аналоговым/импульсным входом)

Номер вывода	Режим управления	Название сигнала	Назначение		
1	Положение	+24 V _{CW}	Вход задающих импульсов для формирователя линии или открытого коллектора (согласно настройке). Режим входа: Знак + импульсная последовательность Импульсы обратного/прямого хода (против часовой стрелки/по часовой стрелке) Квадратурные импульсы (со сдвигом на 90°)		
3		+CW			
4		-CW			
2		+24 V _{CCW}			
5		+CCW			
6		-CCW			
44		+C _{WLD}		Вход задающих импульсов только для формирователя линии. Режим входа: Импульсы обратного/прямого хода (против часовой стрелки/по часовой стрелке)	
45	-C _{WLD}				
46	+C _{CCWLD}				
47	-C _{CCWLD}				
14	Скорость	REF	Вход сигнала задания скорости: ±10 В/номинальная скорость двигателя (коэффициент масштабирования входа можно изменять с помощью параметра).		
	Сила	FREF1	Вход задания силы: ±10 В/номинальный момент двигателя (коэффициент масштабирования входа можно изменять с помощью параметра).		
		V _{LIM}	Вход ограничения скорости: ±10 В/номинальная скорость двигателя (коэффициент масштабирования входа можно изменять с помощью параметра).		
15	-	AGND1	Земля аналоговых сигналов		
16	Сила	FREF2	Вход задания силы: ±10 В/номинальный момент двигателя (коэффициент масштабирования входа можно изменять с помощью параметра).		
		PCL		Вход ограничения силы в прямом направлении: ±10 В/номинальный момент двигателя (коэффициент масштабирования входа можно изменять с помощью параметра).	
18	Положение/ скорость	NCL	Вход ограничения силы в обратном направлении: ±10 В/номинальный момент двигателя (коэффициент масштабирования входа можно изменять с помощью параметра).		
17		-	AGND1	Земля аналоговых сигналов	
7	Общий	+24 V _{IN}	Вход напряжения питания схемы управления для дискретных сигналов: должен быть предусмотрен внешний источник питания +24 В (12...24 В).		
29		RUN	Серво ВКЛ: включение сервопривода.		
26	Положение	DFSEL1	Переключение фильтра вибрации 1	Включает фильтр вибрации согласно настройкам.	
27	Общий	GSEL	Переключение коэффициентов	Включает коэффициент передачи согласно настройкам.	
28	Положение/ Скорость	GESEL1	Переключение электронного редуктора 1	Переключает числитель передаточного числа электронного редуктора.	
		VSEL3	Выбор внутренней скорости 3	Вход выбора требуемой уставки скорости в режиме регулирования скорости с внутренней уставкой. Этот вход используется в комбинации с входами VSEL1 и VSEL2.	
30	Положение	ECRST	Вход сброса счетчика ошибок.	Сбрасывает счетчик ошибок положения.	
	Скорость	VSEL2	Выбор внутренней скорости 2	Вход выбора требуемой уставки скорости в режиме регулирования скорости с внутренней уставкой. Этот вход используется в комбинации с входами VSEL1 и VSEL3.	
31	Общий	Сброс	Вход сброса ошибок.	Сброс состояния ошибки. При сбросе ошибки сбрасывается счетчик ошибок.	
32	Положение/ Скорость/Сила	TVSEL	Переключение режима управления	<div style="display: flex; align-items: center; justify-content: center;"> <div style="margin-right: 10px;"> Положение <—> скорость Положение <—> сила Сила <—> скорость </div> <div style="font-size: 2em; margin-right: 10px;">}</div> <div> Переключение режима управления </div> </div>	
33		Положение	IPG		Вход запрета импульсов. Дискретный вход запрета импульсов задания положения.
		Скорость	VSEL1		Выбор внутренней скорости 1
8	Общий	NOT	Запрет обратного хода	Предотвращение перебега: данный сигнал останавливает серводвигатель, когда перемещаемый орган выходит за установленную границу перемещения.	
9		POT	Запрет прямого хода		
50	-	FG	Заземление корпуса		
-	-	FLSEL	Переключение предельного усилия	Функции, назначенные входам 8, 9 и с 26 по 33, можно изменять путем настройки параметров.	
		DFSEL2	Переключение фильтра вибрации 2		
		GESEL2	Переключение электронного редуктора 2		
		VZERO	Нулевая скорость		
		VSIGN	Сигнал команды скорости		
		FSIGN	Знак задания силы		
		E-STOP	Аварийный останов		
		MSEL	Переключение отношения масс		
		ZSP	Нулевая скорость		
20	-		Данные клеммы не используются. Не подключать.		
40	-				
41	-				

Входные/выходные сигналы (CN1) — Выходные сигналы (модели с аналоговым/импульсным входом)

Номер вывода	Режим управления	Название сигнала	Назначение
21	Положение	+A	Канал A+ энкодера
22		-A	Канал A- энкодера
48		+B	Канал B+ энкодера
49		-B	Канал B- энкодера
23		+Z	Канал Z+ энкодера
24		-Z	Канал Z- энкодера
19		-Z	Выход канала Z энкодера
25		ZCOM	Общий канала Z энкодера
11	Общий	BKIR	Выход сигнала
10		BKIRCOM	отпускания тормоза
35		READY	Готовность сервопривода: данный сигнал включен, если при поданном напряжении в силовую цепь/цепь управления отсутствуют аварии (ошибки) сервопривода.
34		READYCOM	
37		/ALM	Ошибка сервопривода: данный сигнал выключается при обнаружения ошибки.
36		ALMCOM	
39	Скорость/сила	TGON	Обнаружение скорости вращения двигателя. Этот выход включается, когда скорость вращения двигателя достигает заданного параметром значения.
38		TGONCOM	
39	Положение	INP1	Выход завершения позиционирования 1: данный сигнал включается, когда ошибка положения становится равна заданному пороговому значению.
38		INP1COM	
40	Выход ограничения усилия	FLIM	Данный выход включен при ограничении линейного усилия.
41		FLIMCOM	
12	Сигнал нулевой скорости	ZSP	Данный выход включен, когда скорость перемещения двигателя равна или меньше параметра Pn435 (Обнаружение нулевой скорости).
41		ZSPCOM	
-	-	INP2	Выход завершения позиционирования 2 Функции, назначенные выходам 11, 10 и с 34 по 40, можно изменять путем настройки параметров.
		P-CMD	
		WARN1	
		WARN2	
		ALM-ATB	
		V-CMD	
		V-LIMIT	
		V-CMP	

Разъем внешнего энкодера (CN4) — (все модели)

Номер вывода	Название сигнала	Назначение
1	E5V	Выход источника питания внешнего датчика положения. Использовать при 5,2 В ±5 % и токе не более 250 мА.
2	E0V	Подключен к земле цели управления, соединенной с разъемом CN1.
3	PS	Сигнал энкодера (последовательный интерфейс)
4	/PS	
5	EXA	Входы каналов A, B и Z энкодера (для выходов с формирователями линии)
6	/EXA	
7	EXB	
8	/EXB	
9	EXZ	
10	/EXZ	
Корпус	FG	Заземление экрана

Разъем контроля (CN5) — (все модели)

Номер вывода	Название сигнала	Назначение
1	AM1	Аналоговый выход контроля 1. Выдает аналоговый сигнал контроля. Выбор контролируемой величины осуществляется настройкой параметров. По умолчанию: скорость перемещения двигателя, 1 В/(500 мм/с).
2	AM2	Аналоговый выход контроля 2. Выдает аналоговый сигнал контроля. Выбор контролируемой величины осуществляется настройкой параметров. По умолчанию: линейное усилие, 1 В/(33 % номинального усилия).
3	GND	Земля аналоговых выходов 1, 2.
4	-	Данные клеммы не используются. Не подключать.
5	-	
6	-	

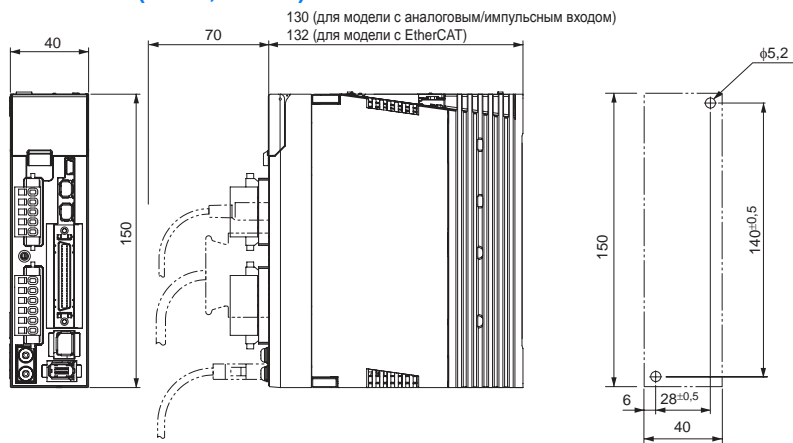
Разъем безопасности (CN8) — (все модели)

Номер вывода	Название сигнала	Назначение
1	-	Не использ. Не подключать.
2	-	
3	SF1-	Вход безопасности 1 и 2. Сигнал на этом входе запирает силовые транзисторы сервопривода и обесточивает серводвигатель.
4	SF1+	
5	SF2-	
6	SF2+	
7	EDM-	Контрольный сигнал, выдаваемый при обнаружении неисправности функции безопасности.
8	EDM+	
Корпус	FG	Заземление корпуса.

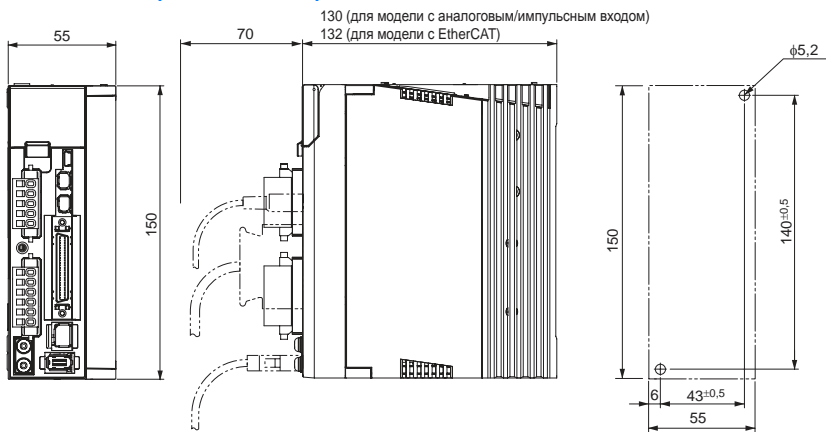
Размеры

Сервоприводы

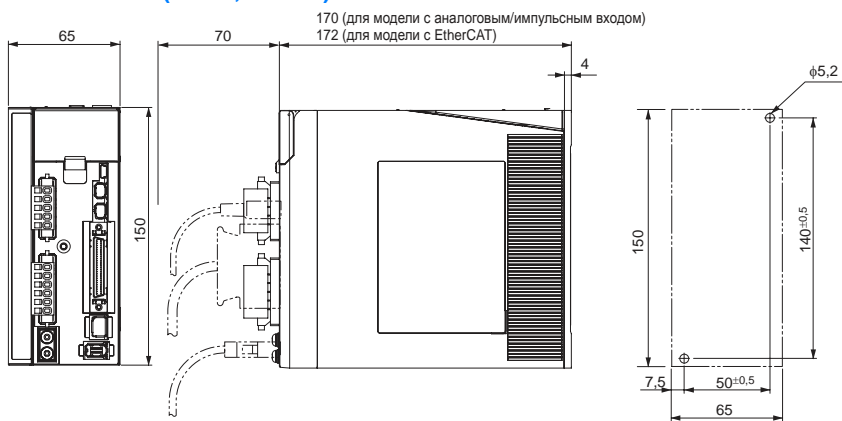
R88D-KT02H-L, R88D-KN02H-ECT-L (230 В, 200 Вт)



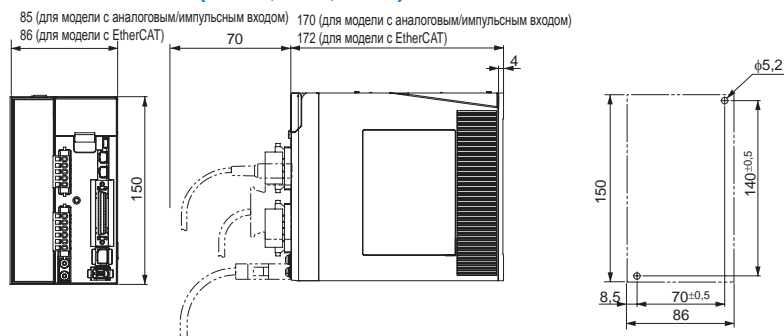
R88D-KT04H-L, R88D-KN04H-ECT-L (230 В, 400 Вт)



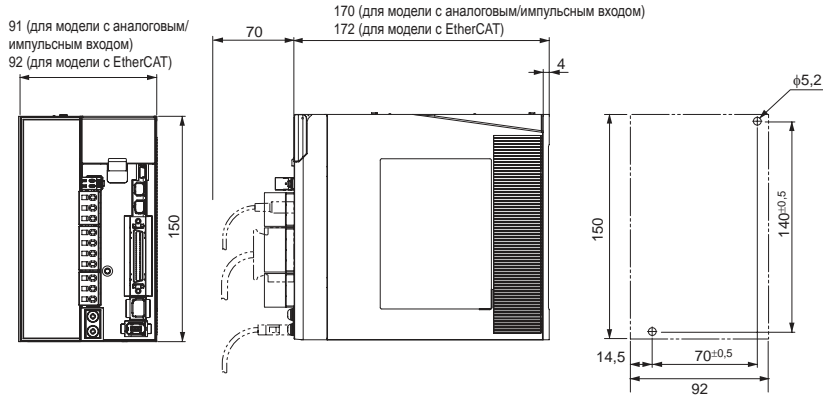
R88D-KT08H-L, R88D-KN08H-ECT-L (230 В, 800 Вт)



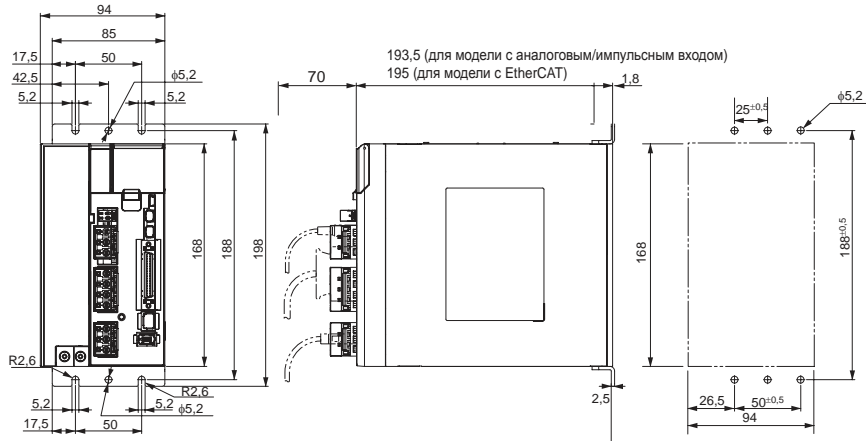
R88D-KT10/15H-L, R88D-KN10/15H-ECT-L (230 В, 1...1,5 кВт)



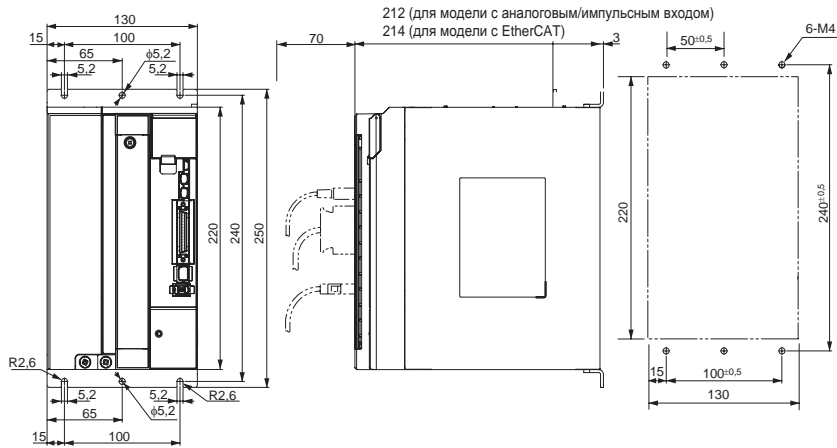
R88D-KT06/10/15F-L, R88D-KN06/10/15F-ECT-L (400 В, 600 Вт...1,5 кВт)



R88D-KT20F-L, R88D-KN20F-ECT-L (400 В, 2 кВт)

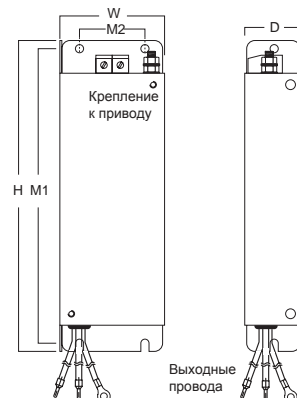


R88D-KT30F-L, R88D-KN30F-ECT-L (400 В, 3 кВт)



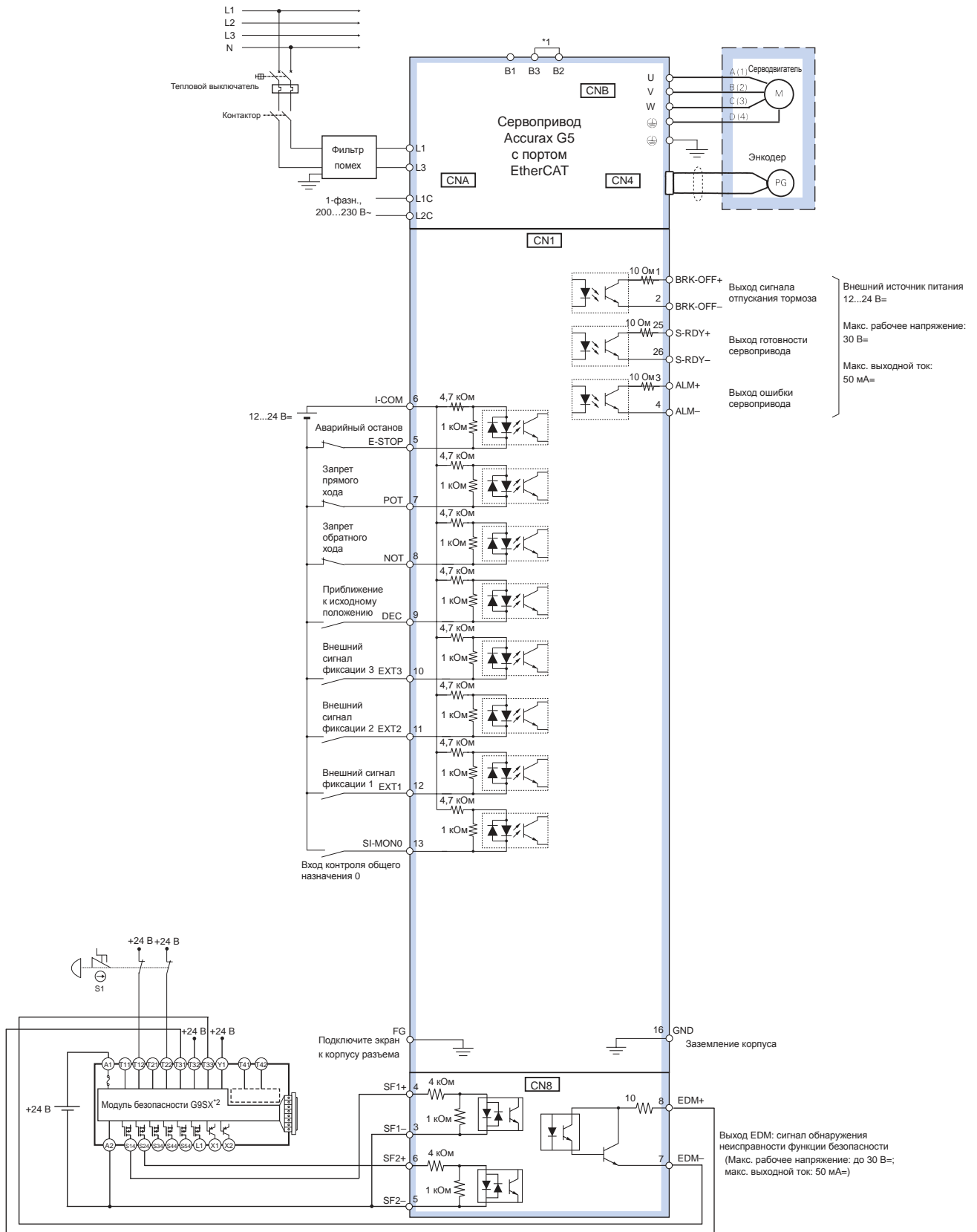
Фильтры

Модель фильтра	Внешние размеры			Установочные размеры	
	H	W	D	M1	M2
R88A-FIK102-RE	190	42	44	180	20
R88A-FIK104-RE	190	57	30	180	30
R88A-FIK107-RE	190	64	35	180	40
R88A-FIK114-RE	190	86	35	180	60
R88A-FIK304-RE	196	92	40	186	70
R88A-FIK306-RE	238	94	40	228	70
R88A-FIK312-RE	291	130	40	278	100



Монтаж

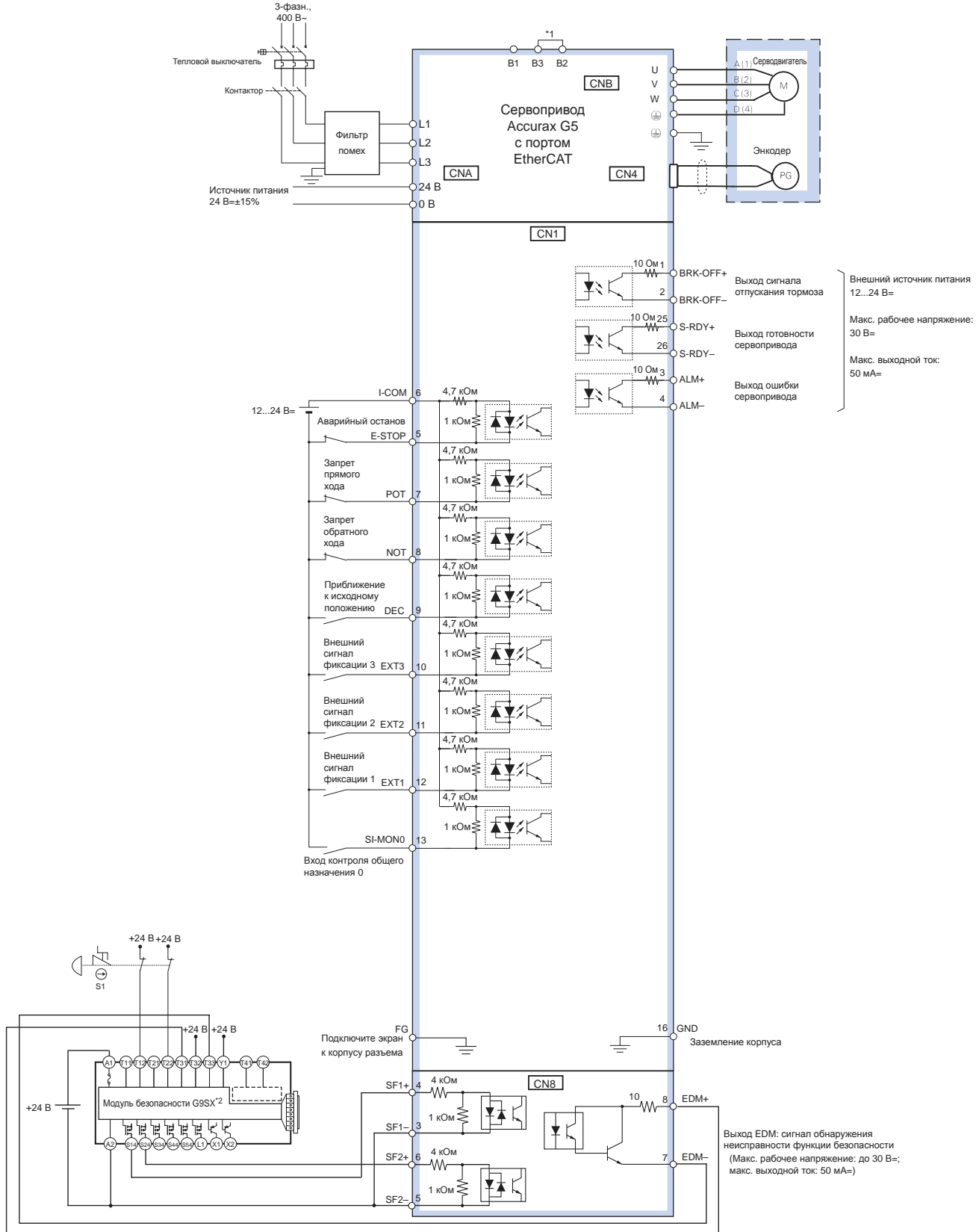
Однофазный сервопривод на напряжение 230 В~ (с портом EtherCAT)



- *1 У сервоприводов мощностью 750 Вт и выше клеммы В2 и В3 замкнуты перемычкой. Если внутреннего тормозного резистора недостаточно, отсоедините перемычку от клемм В2 и В3 и подключите внешний тормозной резистор между клеммами В1 и В2.
- *2 Пример схемы подключения при использовании модуля безопасности G9SX. Если модуль безопасности не используется, оставьте заводской разъем обхода защиты установленным в CN8.

Примечание. Функции, назначенные входам 5 и с 7 по 13 и выходам 1, 2, 25 и 26, можно изменять путем настройки параметров.

Трехфазный сервопривод на напряжение 400 В~ (с портом EtherCAT)

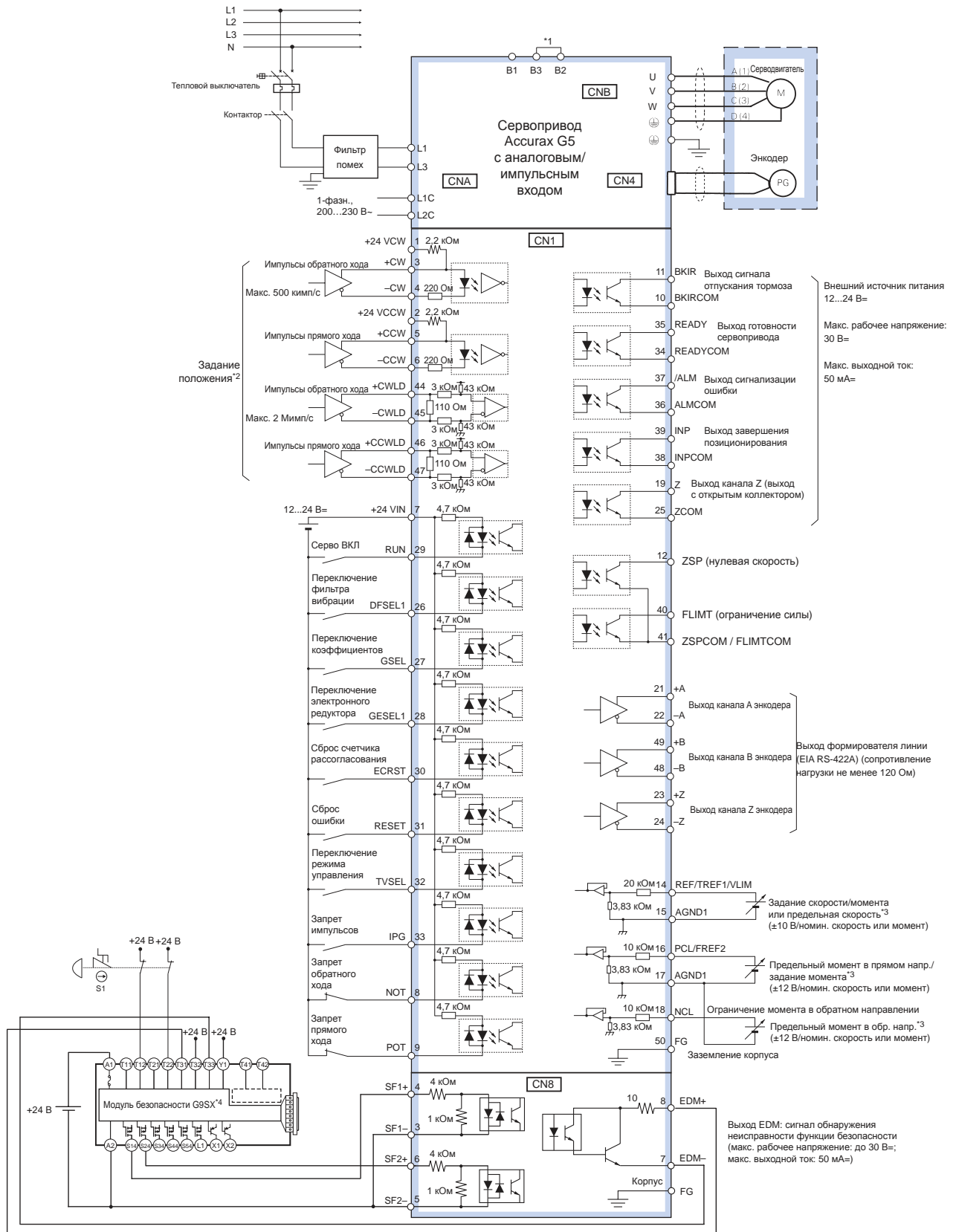


*1 Обычно клеммы B2 и B3 соединены между собой перемычкой. Если внутреннего тормозного резистора недостаточно, отсоедините перемычку от клемм B2 и B3 и подключите внешний тормозной резистор между клеммами B1 и B2.

*2 Пример схемы подключения при использовании модуля безопасности G9SX. Если модуль безопасности не используется, оставьте заводской разъем обхода защиты установленным в CN8.

Примечание. Функции, назначенные входам 5 и с 7 по 13 и выходам 1, 2, 25 и 26, можно изменять путем настройки параметров.

Однофазный сервопривод на напряжение 230 В~ (с аналоговым/импульсным входом)



*1 У сервоприводов мощностью 750 Вт и выше клеммы В2 и В3 замкнуты перемычкой. Если внутреннего тормозного резистора недостаточно, отсоедините перемычку от клемм В2 и В3 и подключите внешний тормозной резистор между клеммами В1 и В2.

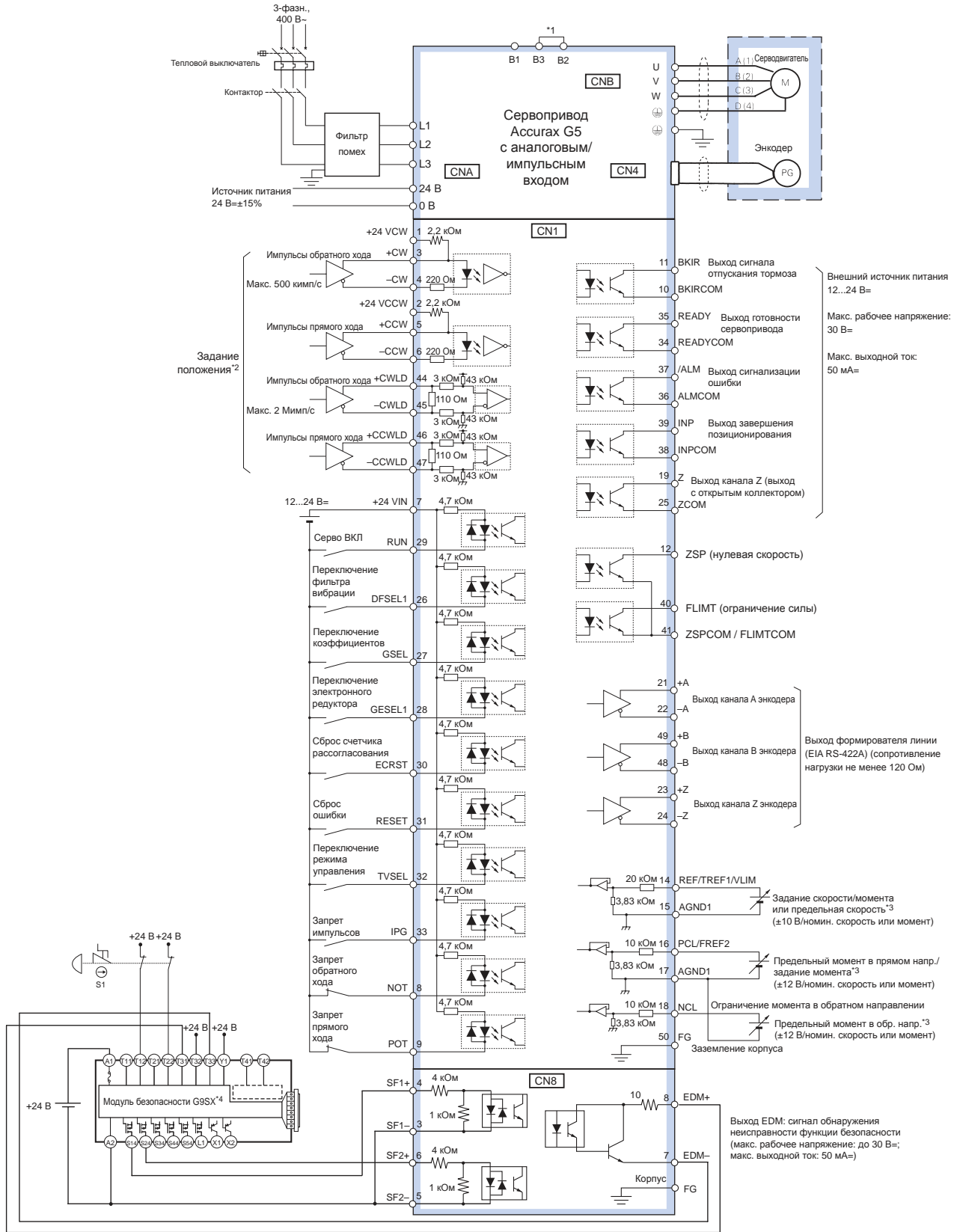
*2 Доступно только в режиме позиционирования.

*3 Входная функция зависит от используемого режима управления (управление положением, скоростью или моментом).

*4 Пример схемы подключения при использовании модуля безопасности G9SX. Если модуль безопасности не используется, оставьте заводской разъем обхода защиты установленным в CN8.

Примечание. Функции, назначенные входам 8, 9 и с 26 по 33 и выходам 10, 11, 34, 35, 38 и 39, можно изменять путем настройки параметров.

Трёхфазный сервопривод на напряжение 400 В~ (с аналоговым/импульсным входом)



*1 Обычно клеммы В2 и В3 соединены между собой перемычкой. Если внутреннего тормозного резистора недостаточно, отсоедините перемычку от клемм В2 и В3 и подключите внешний тормозной резистор между клеммами В1 и В2.

*2 Доступно только в режиме позиционирования.

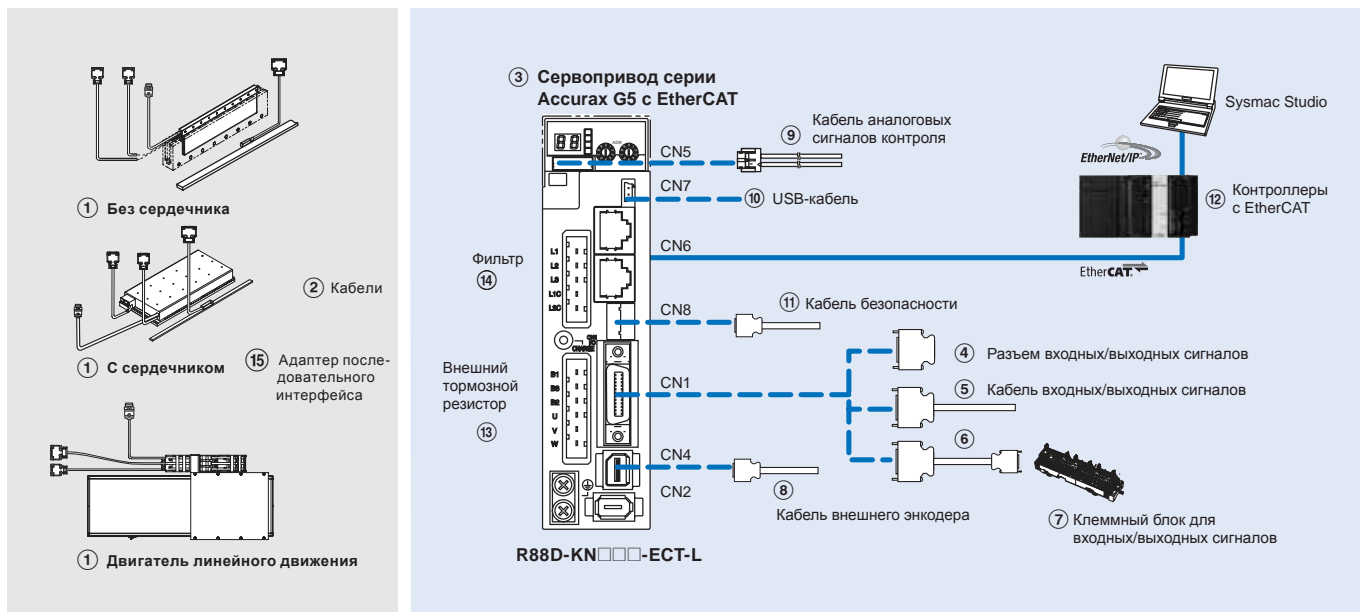
*3 Входная функция зависит от используемого режима управления (управление положением, скоростью или моментом).

*4 Пример схемы подключения при использовании модуля безопасности G9SX. Если модуль безопасности не используется, оставьте заводской разъем обхода защиты установленным в CN8.

Примечание. Функции, назначенные входам 8, 9 и с 26 по 33 и выходам 10, 11, 34, 35, 38 и 39, можно изменять путем настройки параметров.

Информация для заказа

Состав сервосистемы серии Accrux G5 с интерфейсом EtherCAT



Примечание. Символы ①②③④⑤ ... показывают рекомендуемую последовательность выбора компонентов сервосистемы Accrux G5.

Серводвигатели, кабели питания и кабели энкодеров

Примечание. ①②③④⑤ Информацию о выборе линейного двигателя, кабелей или разъемов см. в техническом описании линейных двигателей Accrux.

Сервоприводы

Обозначение	Характеристики	Модель сервопривода	① Совместимые линейные серводвигатели Accrux G5		
			Двигатели с сердечником	Двигатели без сердечника	Двигатели линейного движения
③	1-фазн., 230 В~	R88D-KN02H-ECT-L	R88L-EC-FW-0303-□	R88L-EC-GW-0303-□ R88L-EC-GW-0503-□	R88L-EA-AF-0303-□
		R88D-KN04H-ECT-L	R88L-EC-FW-0306-□	R88L-EC-GW-0506-□ R88L-EC-GW-0703-□	R88L-EA-AF-0306-□
		R88D-KN08H-ECT-L	R88L-EC-FW-0606-□	R88L-EC-GW-0306-□ R88L-EC-GW-0509-□ R88L-EC-GW-0706-□	R88L-EA-AF-0606-□
		R88D-KN10H-ECT-L	R88L-EC-FW-0609-□	R88L-EC-GW-0309-□ R88L-EC-FW-0709-□	R88L-EA-AF-0609-□
		R88D-KN15H-ECT-L	R88L-EC-FW-0612-□ R88L-EC-FW-1112-□ R88L-EC-FW-1115-□	-	R88L-EA-AF-0612-□ R88L-EA-AF-1112-□ R88L-EA-AF-1115-□
	3-фазн., 400 В~	R88D-KN06F-ECT-L	R88L-EC-FW-0303-□	-	-
		R88D-KN10F-ECT-L	R88L-EC-FW-0306-□	-	R88L-EA-AF-0303-□ R88L-EA-AF-0306-□
		R88D-KN15F-ECT-L	R88L-EC-FW-0606-□	-	R88L-EA-AF-0606-□
		R88D-KN20F-ECT-L	R88L-EC-FW-0609-□	-	R88L-EA-AF-0609-□
		R88D-KN30F-ECT-L	R88L-EC-FW-0612-□ R88L-EC-FW-1112-□ R88L-EC-FW-1115-□	-	R88L-EA-AF-0612-□ R88L-EA-AF-1112-□ R88L-EA-AF-1115-□

Кабели для входных/выходных сигналов общего назначения (CN1)

Обозначение	Описание	Подключение к	Модель
④	Комплект разъема ввода/вывода (26 конт.)	Для входов/выходов общего назначения	- R88A-CNW01C
⑤	Кабель входных/выходных сигналов	Для входов/выходов общего назначения	1 м R88A-CPKB001S-E
			2 м R88A-CPKB002S-E
⑥	Кабель клеммного блока	Для входов/выходов общего назначения	1 м XW2Z-100J-B34
			2 м XW2Z-200J-B34
⑦	Клеммный блок (винты М3, для штырьковых клемм) Клеммный блок (винты М3,5, для вилкообразных или круглых клемм) Клеммный блок (винты М3, для вилкообразных или круглых клемм)	-	XW2B-20G4
		-	XW2B-20G5
		-	XW2D-20G6

Кабель внешнего энкодера (CN4)

Обозначение	Наименование		Модель
⑧	Кабель внешнего энкодера	5 м	R88A-CRKM005SR-E
		10 м	R88A-CRKM010SR-E
		20 м	R88A-CRKM020SR-E

Аналоговые контрольные выходы (CN5)

Обозначение	Наименование		Модель
⑨	Кабель аналоговых сигналов контроля	1 м	R88A-CMK001S

USB-кабель для подключения к ПК (CN7)

Обозначение	Наименование		Модель
⑩	Кабель с разъемом мини-USB	2 м	AX-CUSBM002-E

Кабель для функций безопасности (CN8)

Обозначение	Наименование		Модель
⑪	Кабель безопасности	3 м	R88A-CSK003S-E

Контроллеры с EtherCAT

Обозначение	Наименование		Модель
⑫	Серия NJ	Модуль ЦПУ	NJ501-1500 (64 оси)
			NJ501-1400 (32 оси)
			NJ501-1300 (16 осей)
			NJ301-1200 (8 осей)
			NJ301-1100 (4 оси)
		Модуль источника питания	NJ-PA3001 (220 В~)
			NJ-PD3001 (24 В=)
	Автономный контроллер управления движением Trajexia	Модуль управления движением	TJ2-MC64 (64 оси)
		Модуль ведущего устройства EtherCAT	TJ2-ECT64 (64 оси)
			TJ2-ECT16 (16 осей)
		TJ2-ECT04 (4 оси)	
Модуль позиционирования для ПЛК серии CJ1		CJ1W-NCF81 (16 осей)	
		CJ1W-NC88□ (8 осей)	
		CJ1W-NC48□ (4 осей)	
		CJ1W-NC281 (2 оси)	

Внешний тормозной резистор

Обозначение	Модель блока тормозного резистора	Характеристики
⑬	R88A-RR08050S	50 Ом, 80 Вт
	R88A-RR080100S	100 Ом, 80 Вт
	R88A-RR22047S	47 Ом, 220 Вт
	R88A-RR50020S	20 Ом, 500 Вт

Фильтры

Обозначение	Применимый сервопривод	Модель фильтра	Изготовитель	Номинальный ток	Утечка	Номинальное напряжение
⑭	R88D-KN02H-ECT-L	R88A-FIK102-RE	Rasmi Ltd	2,4 А	3,5 мА	Однофазное, 250 В~
	R88D-KN04H-ECT-L	R88A-FIK104-RE		4,1 А	3,5 мА	
	R88D-KN08H-ECT-L	R88A-FIK107-RE		6,6 А	3,5 мА	
	R88D-KN10H-ECT-L, R88D-KN15H-ECT-L	R88A-FIK114-RE		14,2 А	3,5 мА	Трехфазное, 400 В~
	R88D-KN06F-ECT-L, R88D-KN10F-ECT-L, R88D-KN15F-ECT-L	R88A-FIK304-RE		4 А	0,3 мА/32 мА ¹	
	R88D-KN20F-ECT-L	R88A-FIK306-RE		6 А	0,3 мА/32 мА ¹	
	R88D-KN30F-ECT-L	R88A-FIK312-RE		12,1 А	0,3 мА/32 мА ¹	

1. Мгновенное пиковое значение тока утечки фильтра при включении/выключении.

Разъемы

Характеристики	Модель
Разъем внешнего энкодера (CN4)	R88A-CNK41L
Разъем входных/выходных сигналов безопасности (CN8)	R88A-CNK81S

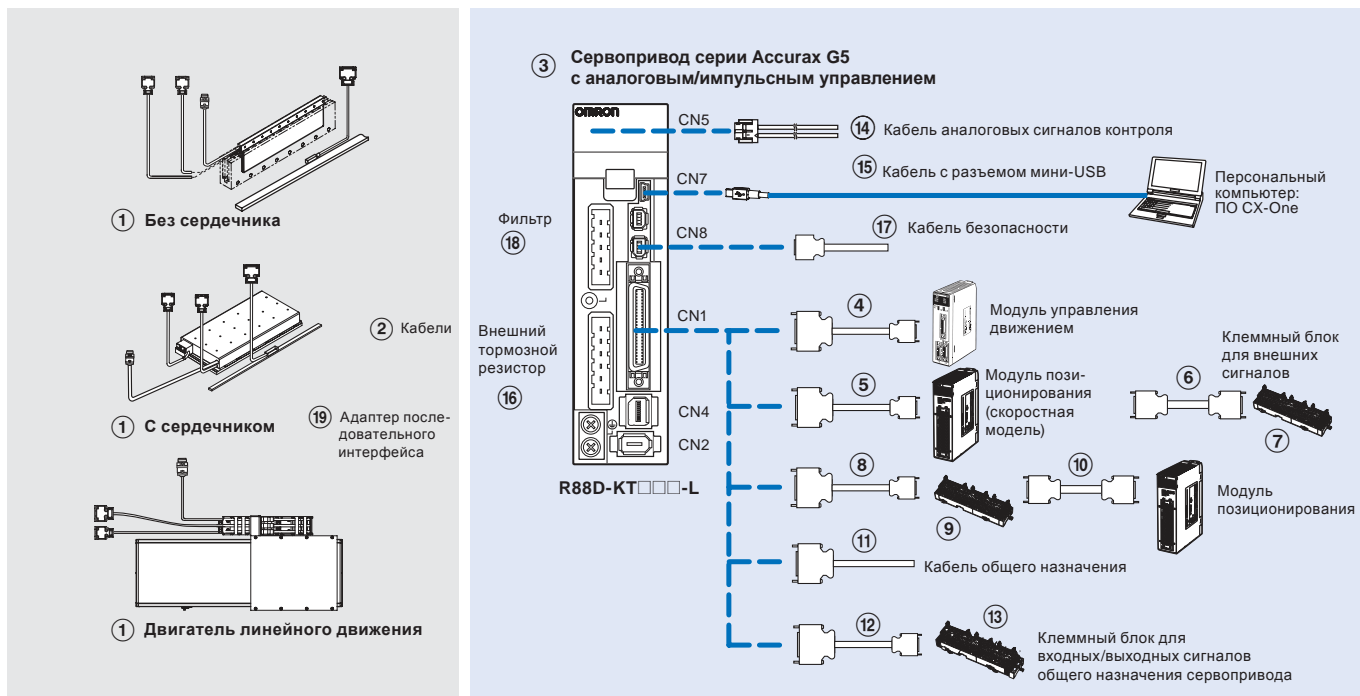
Программное обеспечение для ПК

Характеристики	Модель
Sysmac Studio версии 1.0 или выше	SYSMAC-SE2□□□
CX-Drive версии 2.60 или выше	CX-DRIVE 2.60

Примечание. В случае установки CX-One и Sysmac Studio на один ПК следует использовать CX-One версии 4.2 или выше.

Информация для заказа

Состав сервосистемы серии Accurax G5 с аналоговым/импульсным управлением



Примечание. Символы ①②③④⑤ ... показывают рекомендуемую последовательность выбора компонентов сервосистемы Accurax G5.

Серводвигатели, кабели питания и кабели энкодеров

Примечание. ①②③④⑤⑥⑦⑧⑨⑩⑪⑫⑬⑭⑮⑯⑰⑱⑲ Информация о выборе линейного двигателя, кабелей или разъемов см. в техническом описании линейных двигателей Accurax G5.

Сервоприводы

Обозначение	Характеристики	Модель сервопривода	① Совместимые линейные серводвигатели Accurax G5			
			Двигатели с сердечником	Двигатели без сердечника	Двигатель линейного движения	
③	1-фазн., 230 В~	R88D-KT02H-L	R88L-EC-FW-0303-□	R88L-EC-GW-0303-□ R88L-EC-GW-0503-□	R88L-EA-AF-0303-□	
		R88D-KT04H-L	R88L-EC-FW-0306-□	R88L-EC-GW-0506-□ R88L-EC-GW-0703-□	R88L-EA-AF-0306-□	
		R88D-KT08H-L	R88L-EC-FW-0606-□	R88L-EC-GW-0306-□ R88L-EC-GW-0509-□ R88L-EC-GW-0706-□	R88L-EA-AF-0606-□	
		R88D-KT10H-L	R88L-EC-FW-0609-□	R88L-EC-GW-0309-□ R88L-EC-FW-0709-□	R88L-EA-AF-0609-□	
		R88D-KT15H-L	R88L-EC-FW-0612-□	-	R88L-EA-AF-0612-□	
			R88L-EC-FW-1112-□	-	R88L-EA-AF-1112-□	
			R88L-EC-FW-1115-□	-	R88L-EA-AF-1115-□	
		3-фазн., 400 В~	R88D-KT06F-L	R88L-EC-FW-0303-□	-	-
			R88D-KT10F-L	R88L-EC-FW-0306-□	-	R88L-EA-AF-0303-□ R88L-EA-AF-0306-□
	R88D-KT15F-L		R88L-EC-FW-0606-□	-	R88L-EA-AF-0606-□	
	R88D-KT20F-L		R88L-EC-FW-0609-□	-	R88L-EA-AF-0609-□	
	R88D-KT30F-L		R88L-EC-FW-0612-□	-	R88L-EA-AF-0612-□	
			R88L-EC-FW-1112-□ R88L-EC-FW-1115-□	-	R88L-EA-AF-1112-□ R88L-EA-AF-1115-□	

Кабели управления (CN1)

Обозначение	Описание	Подключение к		Модель	
④	Кабель управления (1 ось)	Модули управления движением CS1W-MC221 CS1W-MC421	1 м	R88A-CPG001M1	
			2 м	R88A-CPG002M1	
			3 м	R88A-CPG003M1	
			5 м	R88A-CPG005M1	
	Кабель управления (2 оси)	Модули управления движением CS1W-MC221-V1 CS1W-MC421-V1	1 м	R88A-CPG001M2	
			2 м	R88A-CPG002M2	
			3 м	R88A-CPG003M2	
			5 м	R88A-CPG005M2	
⑤	Кабель управления (выход формирователя линии для 1 оси)	Модули позиционирования (высокоскоростные модели) CJ1W-NC234 CJ1W-NC434	1 м	XW2Z-100J-G9	
			5 м	XW2Z-500J-G9	
			10 м	XW2Z-10MJ-G9	
	Кабель управления (выход с открытым коллектором для 1 оси)	Модули позиционирования (высокоскоростные модели) CJ1W-NC214 CJ1W-NC414	1 м	XW2Z-100J-G13	
			3 м	XW2Z-300J-G13	
	Кабель управления (выход формирователя линии для 2 осей)	Модули позиционирования (высокоскоростные модели) CJ1W-NC234 CJ1W-NC434	1 м	XW2Z-100J-G13	
			5 м	XW2Z-500J-G1	
			10 м	XW2Z-10MJ-G1	
	Кабель управления (выход с открытым коллектором для 2 осей)	Модули позиционирования (высокоскоростные модели) CJ1W-NC214 CJ1W-NC414	1 м	XW2Z-100J-G5	
			3 м	XW2Z-300J-G5	
	⑥	Кабель клеммного блока для внешних сигналов (общий вывод входов, входы запрета прямого/обратного хода, вход аварийного останова, вход приближения к исходному положению и вход прерывания)	Модули позиционирования (высокоскоростные модели) CJ1W-NC234 CJ1W-NC434 CJ1W-NC214 CJ1W-NC414	0,5 м	XW2Z-C50X
				1 м	XW2Z-100X
2 м				XW2Z-200X	
3 м				XW2Z-300X	
5 м				XW2Z-500X	
10 м				XW2Z-010X	
⑦	Клеммный блок для внешних сигналов (винты М3, для штырьковых клемм)		–	XW2B-20G4	
	Клеммный блок для внешних сигналов (винты М3,5 для вилкообразных или круглых клемм)		–	XW2B-20G5	
	Клеммный блок для внешних сигналов (винты М3, для вилкообразных или круглых клемм)		–	XW2D-20G6	
⑧	Кабель для подключения промежуточного блока к сервоприводу	CS1W-NC1□3, CJ1W-NC1□3, C200HW-NC113, CS1W-NC2□3/4□3, CJ1W-NC2□3/4□3, C200HW-NC213/413, CQM1H-PLB21 или CQM1-CPU43 CJ1-CPU21/22/23	1 м	XW2Z-100J-B25	
			2 м	XW2Z-200J-B25	
			1 м	XW2Z-100J-B31	
			2 м	XW2Z-200J-B31	
⑨	Промежуточный клеммный блок	Модули позиционирования CS1W-NC1□3, CJ1W-NC1□3 или C200HW-NC113 Модули позиционирования CS1W-NC2□3/433, CJ1W-NC2□3/433 или C200HW-NC213/413 CQM1-PLB21 или CQM1-CPU43-V1 CJ1M-CPU21/22/23	–	XW2B-20J6-1B (1 ось)	
			–	XW2B-40J6-2B (2 оси)	
			–	XW2B-20J6-3B (1 ось)	
			–	XW2B-20J6-8A (1 ось)	
			–	XW2B-40J6-9A (2 оси)	
⑩	Кабель для подключения модуля позиционирования	CQM1H-PLB21 CS1W-NC113 или C200HW-NC113 CS1W-NC213/413 или C200HW-NC213/413 CS1W-NC133 CS1W-NC233/433 CJ1W-NC113 CJ1W-NC213/413 CJ1W-NC133 CJ1W-NC233/433 CJ1M-CPU21/22/23	0,5 м	XW2Z-050J-A3	
			1 м	XW2Z-100J-A3	
			0,5 м	XW2Z-050J-A6	
			1 м	XW2Z-100J-A6	
			0,5 м	XW2Z-050J-A7	
			1 м	XW2Z-100J-A7	
			0,5 м	XW2Z-050J-A10	
			1 м	XW2Z-100J-A10	
			0,5 м	XW2Z-050J-A11	
			1 м	XW2Z-100J-A11	
			0,5 м	XW2Z-050J-A14	
			1 м	XW2Z-100J-A14	
			0,5 м	XW2Z-050J-A15	
			1 м	XW2Z-100J-A15	
			0,5 м	XW2Z-050J-A18	
			1 м	XW2Z-100J-A18	
0,5 м	XW2Z-050J-A19				
1 м	XW2Z-100J-A19				
0,5 м	XW2Z-050J-A33				
1 м	XW2Z-100J-A33				
⑪	Кабель общего назначения	Для контроллеров общего назначения	1 м	R88A-CPG001S	
			2 м	R88A-CPG002S	
⑫	Кабель клеммного блока	Для контроллеров общего назначения	1 м	XW2Z-100J-B24	
			2 м	XW2Z-200J-B24	
⑬	Клеммный блок (винты М3, для штырьковых клемм)		–	XW2B-50G4	
	Клеммный блок (винты М3,5, для вилкообразных или круглых клемм)		–	XW2B-50G5	
	Клеммный блок (винты М3, для вилкообразных или круглых клемм)		–	XW2D-50G6	

Аналоговые контрольные выходы (CN5)

Обозначение	Наименование		Модель
⑭	Кабель аналоговых сигналов контроля	1 м	R88A-CMK001S

USB-кабель для подключения к ПК (CN7)

Обозначение	Наименование		Модель
⑮	Кабель с разъемом мини-USB	2 м	AX-CUSBM002-E

Внешний тормозной резистор

Обозначение	Модель блока тормозного резистора	Характеристики
⑯	R88A-RR08050S	50 Ом, 20 Вт
	R88A-RR080100S	100 Ом, 20 Вт
	R88A-RR22047S	47 Ом, 70 Вт
	R88A-RR50020S	20 Ом, 180 Вт

Кабель для функций безопасности (CN8)

Обозначение	Описание	Модель
⑰	Кабель с разъемом для функций безопасности, 3 м (без разъема на втором конце)	R88A-CSK003S-E

Фильтры

Обозначение	Применимый сервопривод	Модель фильтра	Изготовитель	Номинальный ток	Ток утечки	Номинальное напряжение
⑱	R88D-KT02H-L	R88A-FIK102-RE	Rasmi Ltd	2,4 А	3,5 мА	Однофазное, 250 В~
	R88D-KT04H-L	R88A-FIK104-RE		4,1 А	3,5 мА	
	R88D-KT08H-L	R88A-FIK107-RE		6,6 А	3,5 мА	
	R88D-KT10H-L, R88D-KT15H-L	R88A-FIK114-RE		14,2 А	3,5 мА	
	R88D-KT06F-L, R88D-KT10F-L, R88D-KT15F-L	R88A-FIK304-RE		4 А	0,3 мА/32 мА ¹	Трехфазное, 400 В~
	R88D-KT20F-L	R88A-FIK306-RE		6 А	0,3 мА/32 мА ¹	
	R88D-KT30F-L	R88A-FIK312-RE		12,1 А	0,3 мА/32 мА ¹	

1. Мгновенное пиковое значение тока утечки фильтра при включении/выключении.

Разъемы

Характеристики	Модель
Комплект разъема ввода/вывода, на 50 конт. (для CN1)	R88A-CNU11C
Разъем внешнего энкодера (CN4)	R88A-CNK41L
Разъем входных/выходных сигналов безопасности (CN8)	R88A-CNK81S

Программное обеспечение для ПК

Характеристики	Модель
CX-Drive версии 2.50 или выше	CX-DRIVE 2.50

ВСЕ РАЗМЕРЫ УКАЗАНЫ В МИЛЛИМЕТРАХ.
Чтобы перевести миллиметры в дюймы, умножьте на 0,03937. Чтобы перевести граммы в унции, умножьте на 0,03527.