

Технические характеристики продукта

Спецификации



Кнопка в сборе, металл, скрытый, красный, Ø22, пружинный возврат, без маркировки, 1НЗ

XB4BA42

Основные характеристики

Серия	Harmony XB4
Тип Продукта	Кнопка
Краткое Название Устройства	XB4
Материал Окантовки	Хромированный металл
Материал Крепежной Основы	Zamak
Монтажный Диаметр	22,5 mm
Минимальная Партия Для Продажи	1
Форма Головки Сигнального Блока	Круглая
Тип Рукоятки	с возвратом
Параметры Управляющего Устройства	Красный потайной, без маркировки
Тип Головки	Стандартный
Тип Контактв	1 Н.З.
Работа Контактв	Медленное размыкание
Соединения – Клеммы	Винтовой зажим, $\leq 2 \times 1,5 \text{ мм}^2$ С кабельным наконечником в соответствии с IEC 60947-1 Винтовой зажим, $1 \times 0,22 \dots 2 \times 2,5 \text{ мм}^2$ Без наконечника в соответствии с IEC 60947-1

Дополнительные характеристики

Высота	47 mm
Ширина	30 mm
Глубина	52 mm
Описание Зажимов Iso N°1	(21-22)NC
Вес Нетто	0,08 kg
Стойкость К Мойке Под Высоким Давлением	7000000 паскаль в 55 °C, расстояние: 0.1 м
Использование Контактв	Стандартный контакт
Прямое Размыкание	С в соответствии с МЭК 60947-5-1 приложение К
Рабочий Ход	1,5 mm (Н.З. изменение коммутационного состояния) 4,3 mm (полный ход)
Рабочая Сила	3,5 Н Н.З. изменение коммутационного состояния
Механическая Износостойкость	10000000 циклы
Момент Затяжки	0,8...1,2 Н·м в соответствии с IEC 60947-1

Форма Головки Винта	Пересечение совместим с Philips No 1 отвертка Пересечение совместим с Pozidriv No 1 отвертка Перфорированный совместим с Ø 4 мм отвертка Перфорированный совместим с Ø 5.5 мм отвертка
Материал Контактв	Серебряный сплав (Ag/Ni)
Защита От Короткого Замыкания	10 А плавкая вставка тип gG в соответствии с IEC 60947-5-1
[Ith] Условный Тепловой Ток На Открытом Воздухе	10 А в соответствии с IEC 60947-5-1
[Ui] Номинальное Напряжение Изоляции	600 вольт (степень загрязнения 3) в соответствии с IEC 60947-1
[Up] Номинальное Импульсное Выдерживаемое На	6 кВ в соответствии с IEC 60947-1
[Ie] Номинальный Рабочий Ток	3 А в 240 В, AC-15, A600 в соответствии с IEC 60947-5-1 6 А в 120 В, AC-15, A600 в соответствии с IEC 60947-5-1 0,1 А в 600 В, DC-13, Q600 в соответствии с IEC 60947-5-1 0,27 А в 250 В, DC-13, Q600 в соответствии с IEC 60947-5-1 0,55 А в 125 В, DC-13, Q600 в соответствии с IEC 60947-5-1 1,2 А в 600 В, AC-15, A600 в соответствии с IEC 60947-5-1
Электрическая Износостойкость	1000000 циклы, AC-15, 2 А в 230 В, производительность <3600 цикл/ч, коэффициент нагрузки: 0,5 в соответствии с МЭК 60947-5-1 приложение C 1000000 циклы, AC-15, 3 А в 120 В, производительность <3600 цикл/ч, коэффициент нагрузки: 0,5 в соответствии с МЭК 60947-5-1 приложение C 1000000 циклы, AC-15, 4 А в 24 В, производительность <3600 цикл/ч, коэффициент нагрузки: 0,5 в соответствии с МЭК 60947-5-1 приложение C 1000000 циклы, DC-13, 0,2 А в 110 В, производительность <3600 цикл/ч, коэффициент нагрузки: 0,5 в соответствии с МЭК 60947-5-1 приложение C 1000000 циклы, DC-13, 0,5 А в 24 В, производительность <3600 цикл/ч, коэффициент нагрузки: 0,5 в соответствии с МЭК 60947-5-1 приложение C
Электрическая Надежность МЭК 60947-5-4	$\Lambda < 10\text{exp}(-6)$ в 5 В и 1 мА для чистой среды в соответствии с IEC 60947-5-4 $\Lambda < 10\text{exp}(-8)$ в 17 В и 5 мА для чистой среды в соответствии с IEC 60947-5-4
Комплектация Изделия	Изделие в сборе

Условия эксплуатации

Защитное Исполнение	TH
Температура Окружающей Среды При Хранении	-40...70 °C
Температура Окружающей Среды	-40...70 °C
Категория Перенапряжения	Класс I в соответствии с IEC 60536
Степень Защиты Ip	IP66 в соответствии с IEC 60529 IP67 IP69 IP69K
Степень Защиты Nema	NEMA 13 NEMA 4X
Степень Ударостойкости Ik	IK06 conforming to IEC 50102
Стандарты	IEC 60947-5-5 UL 508 CSA C22.2 № 14 IEC 60947-5-4 IEC 60947-1 JIS C8201-5-1 IEC 60947-5-1 JIS C8201-1
Сертификаты	LROS (Lloyds register of shipping) GL BV CSA DNV внесен в список UL
Виброустойчивость	5 gn (частота= 2...500 дюйм) в соответствии с IEC 60068-2-6

Ударопрочность	30 gn (продолжительность = 18 ms) для половина ускорения синусоидальной волны в соответствии с IEC 60068-2-27 50 gn (продолжительность = 11 ms) для половина ускорения синусоидальной волны в соответствии с IEC 60068-2-27
----------------	--

Тип упаковки

Unit Type Of Package 1	PCE
Number Of Units In Package 1	1
Package 1 Height	3,500 cm
Package 1 Width	5,500 cm
Package 1 Length	8,500 cm
Package 1 Weight	78,900 g
Unit Type Of Package 2	S03
Number Of Units In Package 2	150
Package 2 Height	30,000 cm
Package 2 Width	30,000 cm
Package 2 Length	40,000 cm
Package 2 Weight	12,268 kg
Unit Type Of Package 3	P06
Number Of Units In Package 3	1200
Package 3 Height	75,000 cm
Package 3 Width	80,000 cm
Package 3 Length	60,000 cm
Package 3 Weight	106,144 kg

Гарантия на оборудование

Гарантия	18 месяцев
----------	------------

Устойчивое развитие

Знак **Green Premium™** - это обязательство компании Schneider Electric поставлять продукцию с лучшими в своем классе характеристиками по характеристикам окружающей среды. Green Premium обещает соответствие новейшим нормативным требованиям, прозрачность воздействия на окружающую среду, а также безопасность продукции с низким уровнем выбросов CO₂.

Руководство по оценке устойчивости продукта - это информационная статья, в которой разъясняются глобальные стандарты экомаркировки и способы интерпретации экологических деклараций.

[Подробнее о Green Premium >](#)

[Руководство по оценке устойчивости продукта >](#)



Прозрачность RoHS/REACH

Показатель состояния

Не Содержит Особо Опасных Веществ
Согласно Декларации Reach

Не Содержит Токсичных Тяжелых
Металлов

Не Содержит Ртуту

Информация Об Исключениях По
Регламенту Rohs Да

Сертификация и стандарты

Регламент **Reach**

[Декларация REACH](#)

Директива **Ec Rohs**

Соответствует по умолчанию (продукт вне сферы действия EC RoHS)

[Декларация EC RoHS](#)

Регламент **Rohs** Китая

[Декларация RoHS Китая](#)

Экологическая Отчетность

[Экологический профиль продукта](#)

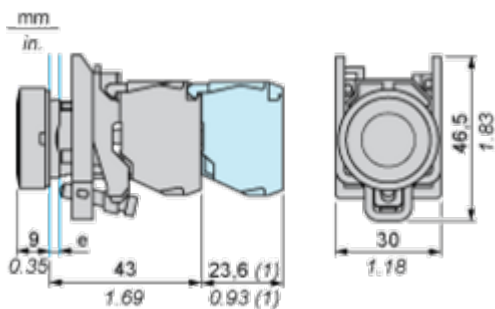
Weee

На территории Европейского Союза продукт подлежит обязательной утилизации согласно правилам и не должен попадать в мусорные контейнеры.

Профиль Кругооборота

[Информация о конце срока службы](#)

Dimensions



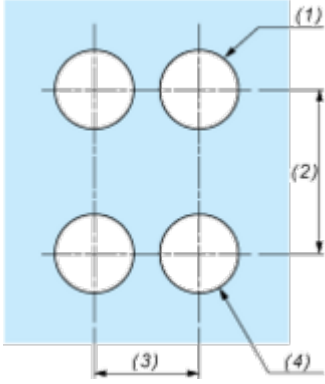
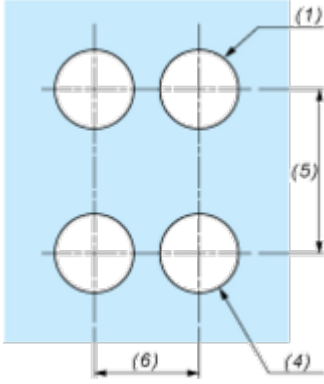
e : clamping thickness: 1 to 6 mm / 0.04 to 0.24 in.
(1) Additional row of contacts or double contact.

Технические
характеристики
продукта

XB4BA42

Mounting and Clearance

Panel Cut-out for Pushbuttons, Switches and Pilot Lights (Finished Holes, Ready for Installation)

Connection by Screw Clamp Terminals or Plug-in Connectors or on Printed Circuit Board	Connection by Faston Connectors
	
<p>(1) Diameter on finished panel or support (2) 40 mm min. / 1.57 in. min. (3) 30 mm min. / 1.18 in. min. (4) $\varnothing 22.5 \text{ mm} / 0.89 \text{ in. recommended } (\varnothing 22.3 \text{ mm }_0^{+0.4} / 0.88 \text{ in. }_0^{+0.016})$ (5) 45 mm min. / 1.78 in. min. (6) 32 mm min. / 1.26 in. min.</p>	