

**LUMEL**

# Нормирующий преобразователь переменного тока и напряжения типа P20Z



**Руководство  
по эксплуатации**

**CE**

## Содержание

---

<b>1. Назначение прибора.....</b>	<b>5</b>
<b>2. Комплектность прибора.....</b>	<b>5</b>
<b>3. Основные требования безопасности.....</b>	<b>5</b>
<b>4. Монтаж.....</b>	<b>7</b>
<b>5. Технические данные .....</b>	<b>9</b>
<b>6. Формирование кода заказа.....</b>	<b>12</b>
<b>7. Техническая поддержка и гарантийное обслуживание...</b>	<b>13</b>



# 1. Назначение прибора

---

Преобразователь переменного тока или напряжения типа P20Z предназначен для преобразования среднеквадратичного значения переменного тока или напряжения без постоянной составляющей в нормализованный сигнал постоянного тока или напряжения.

Цепь выходного сигнала преобразователя гальванически изолирована от цепи входного сигнала и питания.

Корпус преобразователя выполнен из пластика.

На внешней стороне прибора имеются винтовые клеммы или соединительный разъем для подключения внешних цепей.

# 2. Комплектность прибора

---

В комплект преобразователя P20Z входит:

1. Измерительный преобразователь P20Z.....1 шт.
2. Руководство по эксплуатации .....1 шт.
3. Гарантийный талон .....1 шт.

При распаковывании прибора необходимо убедиться, что тип прибора и код исполнения соответствуют вашему заказу.

# 3. Основные требования безопасности

---

По технике безопасности прибор отвечает требованиям стандарта EN 61010-1.



**Для обеспечения безопасности эксплуатации необходимо соблюдение следующих условий:**

- Транспортировка, монтаж, подключение и техническое обслуживание прибора должны выполняться квалифицированным персоналом. Следует обратить внимание на соблюдение всех имеющихся национальных правил безопасности.

- Перед включением питания следует проверить правильность подключения прибора к сети.
- Не следует подключать прибор к сети через автотрансформатор.
- Перед вскрытием корпуса прибора необходимо отключить питание и измерительные контуры.
- Вскрытие корпуса прибора в течение гарантийного периода может привести к аннулированию гарантийных обязательств производителя.
- Измерительный преобразователь P20Z предназначен для установки и использования в условиях промышленной электромагнитной обстановки.
- При установке прибора в помещении необходимо предусмотреть наличие выключателя, который должен быть расположен вблизи прибора, соответственно промаркирован и доступен для оператора.

## 4. Монтаж

### 4.1. Монтаж

Преобразователь типа P20Z предназначен для монтажа на 35-миллиметровую рейку в соответствии со стандартом EN 60715. Корпус преобразователя выполнен из огнеупорного пластика. Чертеж габаритных размеров прибора и способа монтажа прибора приведен на рис. 1.

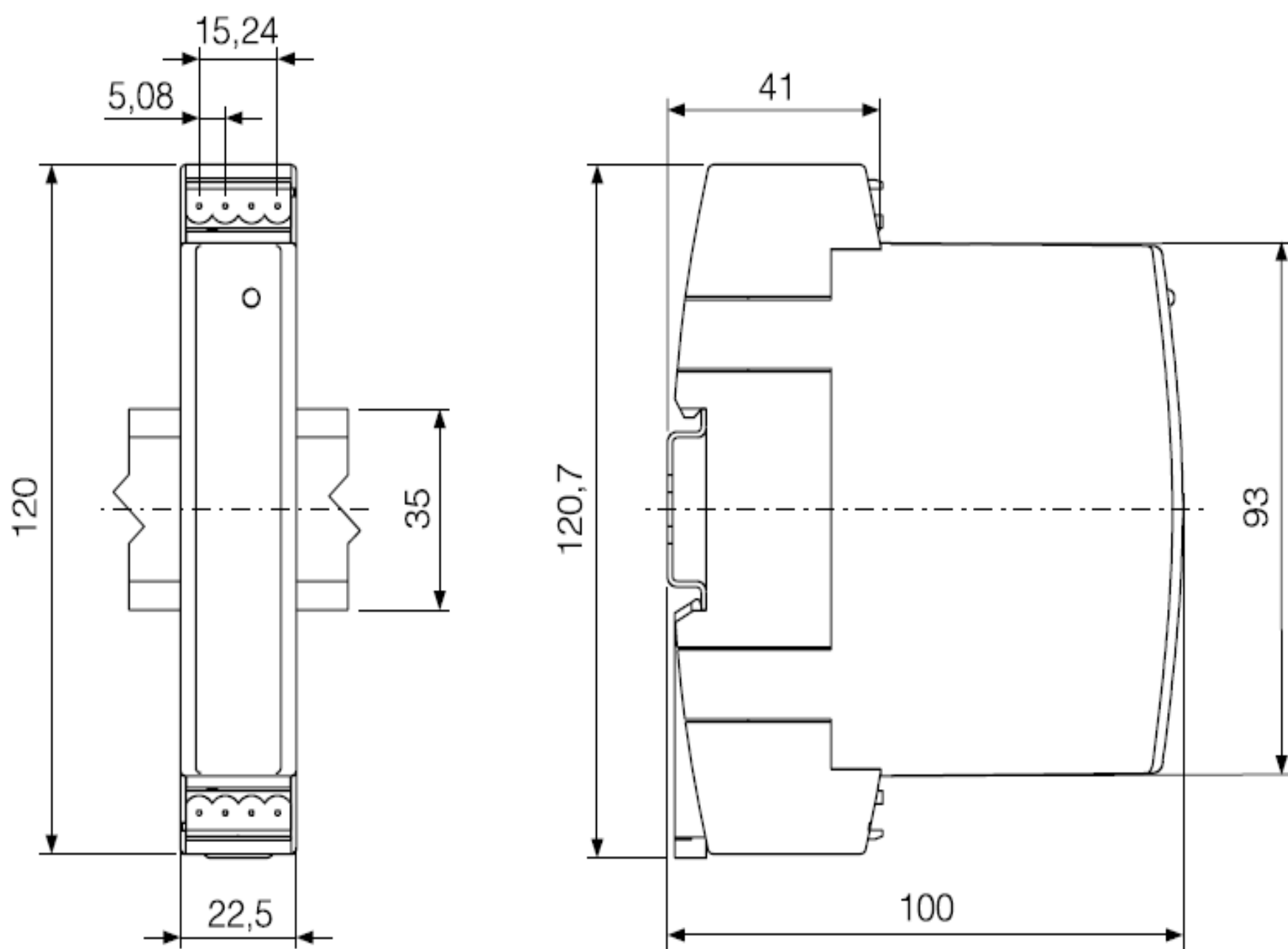
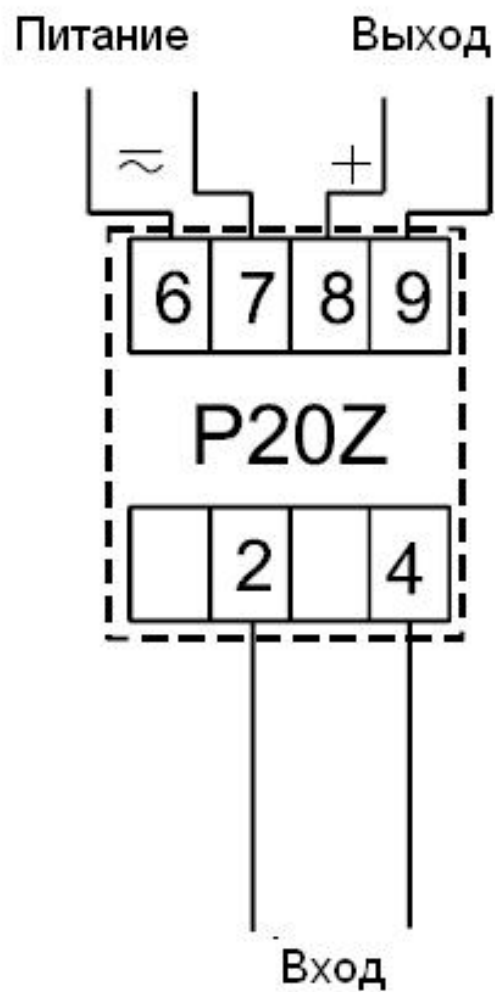


Рис. 1. Габариты и способ монтажа прибора

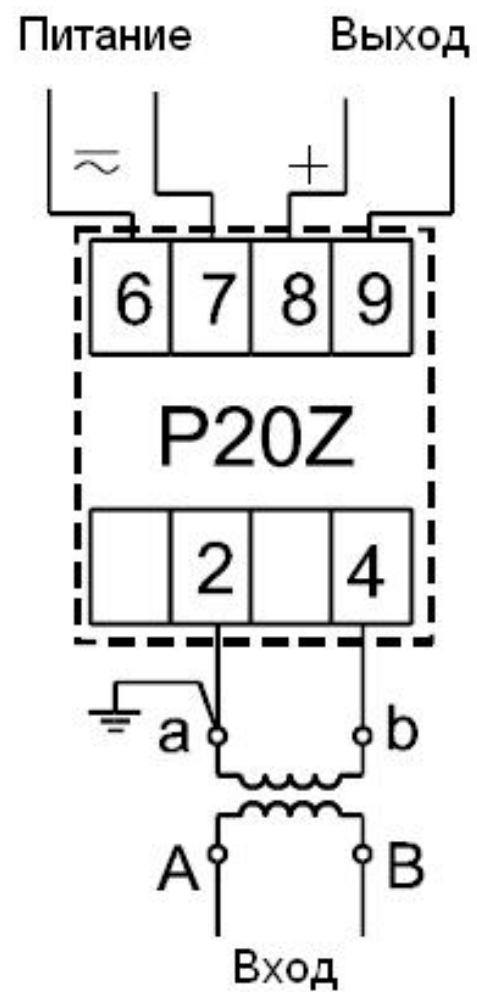
### 4.2. Схема внешних подключений

Для внешних подключений измерительного преобразователя P20Z необходимо использовать провод следующего максимального поперечного сечения:

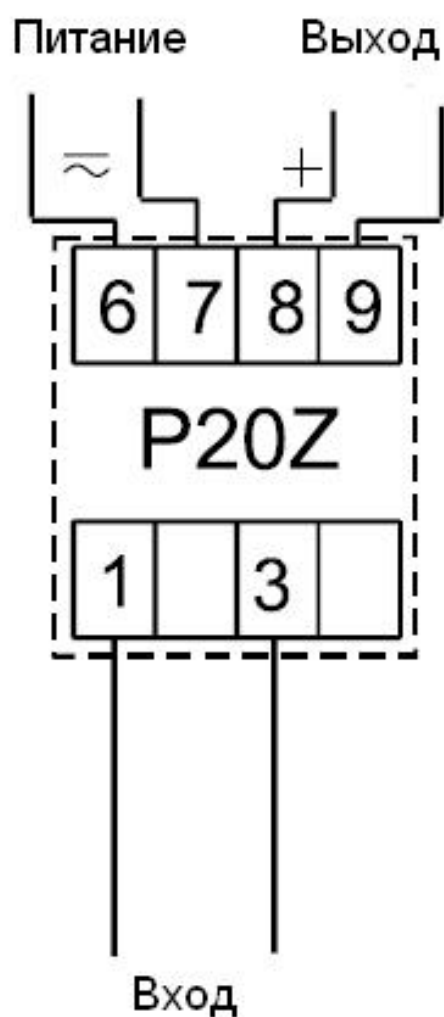
- 2,5 мм<sup>2</sup> для приборов с соединительным разъемом
- 1,5 мм<sup>2</sup> для приборов с винтовыми клеммами



Прямое измерение напряжения



Измерение напряжения  
через трансформатор  
напряжения



Прямое измерение тока



Рис. 2. Электрическая схема подключения преобразователя P20Z

## 6. Технические данные

---

### Основные параметры:

- входное напряжение	60, 100, 150, 250, 400, 500, 600 V~
- входной ток	1 A (X/1A~), 5 A (X/5 A~)
- выходной сигнал	0...5 mA $R_{load} \leq 2000 \Omega$ 0...20 mA $R_{load} \leq 500 \Omega$ 4...20 mA $R_{load} \leq 500 \Omega$ 0...10 V $R_{load} \geq 500 \Omega$
- время отклика	0.5 с
- класс точности	0.2
- время стартового прогрева преобразователя P20Z	15 мин.

### Потребляемая мощность

- в цепи питания	$\leq 4 \text{ VA}$
- в цепи напряжения	$\leq 0.6 \text{ VA}$
- в цепи тока	$\leq 0.2 \text{ VA}$

**Напряжение питания** 85...253 V или 20...40 V d.c. или a.c.

**Гарантированная степень защиты по корпусу** IP 50

**Гарантированная степень защиты по контактам** IP 20

**Вес** 0.125 кг

**Размеры** 22.5 x 100 x 120 мм

**Крепление** на 35 мм рейку

**Максимальное поперечное сечение провода** 2.5 мм<sup>2</sup> для приборов с соединительным разъемом  
1.5 мм<sup>2</sup> для приборов с винтовыми клеммами



**Номинальные условия использования:**

- входной сигнал	0... <u>0.01...1.2</u> In; 0... <u>0.01...1.2</u> Un
- частота входного сигнала	<u>45...65...500</u> Hz
- напряжение питания	85...253 V d.c.или a.c. 45...65 Hz 20...40 V d.c. или a.c. 45...65 Hz
- допустимый коэффициент амплитуды	
- по току	2
- по напряжению	2
- температура окружающей среды	-20... <u>23...55</u> °C
- температура хранения	-25...+85°С
- относительная влажность воздуха	<95% (конденсация недопустима)
- внешнее электромагнитное поле	<u>0...40...400</u> A/m

**Кратковременная перегрузка (5 с)**

- вход напряжения	2 Un (max 1000 V)
- вход тока	10 In
- рабочее положение	Любое

**Дополнительные погрешности:**

- от изменений температуры окружающей среды	< 0.5 k/10K
- внешнее электромагнитное поле	< 1 k
- частота входного сигнала	< 1k/100 Hz

**Электромагнитная совместимость**

- устойчивость к электромагнитным помехам	согласно EN 61000-6-2
- излучение электромагнитных помех	согласно EN 61000-6-4

**Требования безопасности  
согласно EN 61010-1**

- гарантированная изоляция по корпусу двойная

- изоляция между цепями Основная

- степень загрязнения 2

Рабочее напряжение относительно земли до 300 V категория установки III

Рабочее напряжение относительно земли до 600 V категория установки II

Высота над уровнем моря < 2000 м

## 7. Формирование кода заказа для преобразователя типа P20Z

Таблица 1

ПРЕОБРАЗОВАТЕЛЬ	P20Z-	XX	X	X	X	XX	X
<b>Входной диапазон:</b>							
0... 60 V.....		01					
0... 100 V.....		02					
0... 150 V.....		03					
0... 250 V.....		04					
0... 400 V.....		05					
0... 500 V.....		06					
0... 600 V.....		07					
0... 1 A.....		08					
0... 5 A.....		09					
<b>Выходной диапазон:</b>							
0... 5 mA.....			1				
0... 20 mA.....			2				
4... 20 mA.....			3				
0... 10 V.....			4				
<b>Напряжение питания:</b>							
85...253 V a.c./d.c.....				1			
20...40 V a.c./d.c.....				2			
<b>Вид подключения:</b>							
винтовые клеммы.....					1		
соединительный разъем.....					2		
<b>Тип исполнения:</b>							
стандартный.....						00	
по заказу*.....						XX	
<b>Проверка соответствия техническим условиям:</b>							
без дополнительных требований.....							8
с сертификатом качества.....							7
по согласованию с заказчиком*.....							X

\*после согласования с производителем

## ПРИМЕР ЗАКАЗА:

Код: **P20Z – 09 3 1 1 00 8** означает:

<b>P20Z</b>	- преобразователь переменного тока или напряжения
<b>09</b>	- входной ток: 0...5 А,
<b>3</b>	- выходной диапазон по току: 4...20 mA,
<b>1</b>	- напряжение питания: 85...253 V a.c./d.c.,
<b>1</b>	- винтовые клеммы,
<b>00</b>	- стандартное исполнение,
<b>8</b>	- без дополнительного сертификата качества

## 9. ТЕХНИЧЕСКАЯ ПОДДЕРЖКА И ГАРАНТИЙНОЕ ОБСЛУЖИВАНИЕ

Преобразователь P20 не требует периодического технического обслуживания.

В случае неисправности прибора:

1. В течение гарантийного периода (указан в гарантийном талоне) со дня покупки прибора:

Направить прибор в службу контроля качества производителя.

Если эксплуатация прибора велась в соответствии с инструкциями, производитель гарантирует бесплатный ремонт прибора.

Вскрытие корпуса прибора ведет к отмене гарантийных обязательств производителя.

2. По истечении гарантийного периода:

Необходимо воспользоваться услугами сертифицированного сервисного центра.

Запасные части можно получить в течение 5 лет со дня покупки прибора.

**Производитель оставляет за собой право вносить изменения в дизайн и спецификацию своей продукции в отношении технического усовершенствования или с целью улучшения потребительских свойств без предварительного уведомления.**

## ПРОГРАММА ОБЕСПЕЧЕНИЯ СБЫТА

- Цифровые и гистограммные щитовые измерители
- Датчики измерений
- Аналоговые щитовые измерители (DIN инструменты)
- Цифровые токоизмерительные клещи
- Промышленные регуляторы производственного процесса и уровня мощности
- Диаграммные и безбумажные самописцы
- Однофазные и трехфазные интегрирующие ваттметры
- Крупнопанельные дисплеи
- Элементы интегрированных систем
- Аксессуары для измерительных инструментов (шунты)
- Продукция индивидуального исполнения в соответствии с требованиями заказчика

**ИЗМЕРЕНИЯ  
КОНТРОЛЬ  
РЕГИСТРАЦИЯ**

## **МЫ ТАКЖЕ ПРЕДЛАГАЕМ СВОИ УСЛУГИ ПО ПРОИЗВОДСТВУ:**

- Литье под давлением из алюминиевых сплавов
- Точное машиностроение и детали из термопласта
- Выполнение работ по субподрядам на электронные приборы
- Аналоговые щитовые измерители (DIN инструменты)
- Литье под давлением и прочий инструментарий

### **УРОВЕНЬ КАЧЕСТВА**

**В соответствии с требованиями международных стандартов ISO 9001 и ISO 14001.**

Все наши приборы имеют знак СЕ.

Для получения более подробной информации просьба писать или звонить в наш экспортный отдел.



**Lubuskie Zakłady Aparatów Elektrycznych LUMEL S.A.**

ul. Sulechowska 1, 65-022 Zielona Góra, Poland

Tel.: (48-68) 329 51 00 (exchange)

Fax: (48-68) 329 51 01

e-mail: lumel@lumel.com.pl

<http://www.lumel.com.pl>

**Export Department:**

Tel.: (48-68) 329 53 02

Fax: (48-68) 325 40 91

e-mail: export@lumel.com.pl

P20Z-07

P20Z-03/10-RUS