

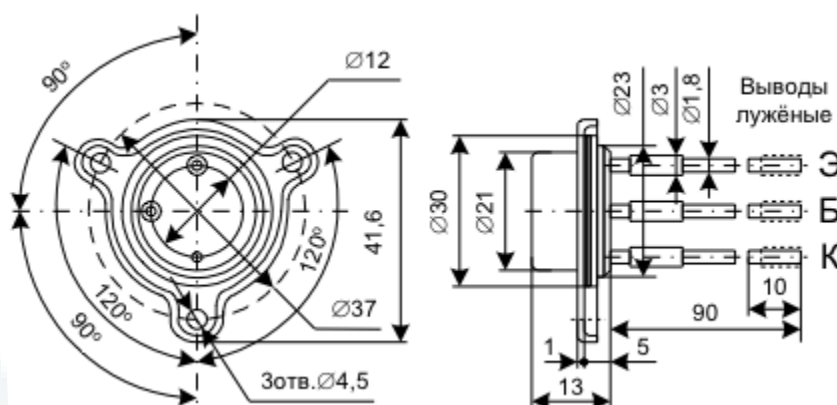
ГТ701А

Транзистор ГТ701А германиевый сплавной структуры р-п-р универсальный. Предназначен для применения в системах зажигания двигателей внутреннего сгорания, а также в преобразователях напряжения.

Допускается применять в условиях импульсных перегрузок по напряжению и мощности.

Выпускается в металлическом корпусе со стеклянными изоляторами и гибкими выводами.

Тип прибора указан на корпусе.



Масса транзистора не более 25 г.

Масса крепежного фланца не более 7,5 г.

Изготовитель - завод п/п г. Ташкент.

Основные технические характеристики транзистора ГТ701А:

- $P_{к т max}$ - Постоянная рассеиваемая мощность коллектора с теплоотводом: 50 Вт;
- $f_{h21б}$ - Предельная частота коэффициента передачи тока транзистора для схем с общим эмиттером и общей базой: не менее 0,05 МГц;
- $U_{кзг проб}$ - Пробивное напряжение коллектор-эмиттер при заданном токе коллектора и заданном (конечном) сопротивлении в цепи база-эмиттер: 55 В;
- $U_{збо проб}$ - Пробивное напряжение эмиттер-база при заданном обратном токе эмиттера и разомкнутой цепи коллектора: 15 В;
- $I_{к max}$ - Максимально допустимый постоянный ток коллектора: 12 А;
- $I_{кбо}$ - Обратный ток коллектора - ток через коллекторный переход при заданном обратном напряжении коллектор-база и разомкнутом выводе эмиттера: не более 6 мкА;
- $h_{21Э}$ - Статический коэффициент передачи тока для схемы с общим эмиттером в режиме большого сигнала: 10