

АЛ106А

Диоды излучающие, арсенидогаллиевые, мезаэпитаксиальные.

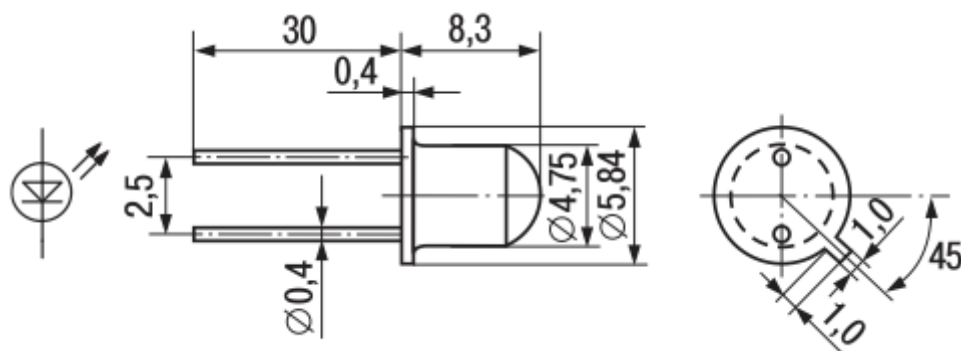
Предназначены для работы в качестве источников **ИК излучения**.

Выпускаются в металлостеклянном корпусе.

Масса диода не более 0,5 г.

Тип корпуса: КДИ-12.

Технические условия: ФЫ0.336.002 ТУ.



Основные технические параметры инфракрасного излучающего диода АЛ106А при $t = 25^{\circ}\text{C}$:

- P - Мощность излучения при $I_{пр} = 100$ мА: не менее 2,4 мВт;
- $U_{пр}$ - Постоянное прямое напряжение при $I_{пр} = 100$ мА: не более 1,7 В;
- $\lambda_{мах}$ - Длина волны излучения в максимуме спектральной плотности: 0,92-0,935 мкм;

Предельные эксплуатационные данные:

- $I_{пр\ max}$ - Максимально допустимый постоянный прямой ток: 100 мА;
- $t_{окр}$ - Диапазон рабочей температуры окружающей среды: $-60...+85^{\circ}\text{C}$.