

# Технические характеристики продукта

Спецификации



## Крепежный держатель вертикальный

XVBC12

! Снято с производства: 1 апр. 2020 г.

! Снято с производства

### Основные характеристики

Серия	Harmony XVB
Наименование Аксессуара/Отдельной Детали	Крепежная опора для монтажа $\blacklozenge$ $\blacklozenge$ а вертикальной поверхности
Тип Аксессуара/Отдельной Детали	Крепежная опора
Категория - Аксессуар/Отдельная Деталь	Крепежные и монтажные принадлежности
Совместимость Продукта	XVBC0. XVBC11
Назначение Аксессуара/Отдельной Детали	Блок подсвеченных индикаторов
Цвет	Черный
Материал	Сплав замак

### Дополнительные характеристики

Способ Монтажа	Монтаж прямо на базовом блоке На монтажной опоре
Вес Нетто	0,38 kg

### Тип упаковки

Unit Type Of Package 1	PCE
Number Of Units In Package 1	1
Package 1 Height	5,0 cm
Package 1 Width	7,0 cm
Package 1 Length	12,2 cm
Package 1 Weight	377,0 g
Unit Type Of Package 2	S01
Number Of Units In Package 2	10
Package 2 Height	15,0 cm
Package 2 Width	15,0 cm
Package 2 Length	40,0 cm
Package 2 Weight	3,995 kg
Unit Type Of Package 3	S02
Number Of Units In Package 3	20
Package 3 Height	15,0 cm

---

Package 3 Width	30,0 cm
-----------------	---------

---

Package 3 Length	40,0 cm
------------------	---------

---

Package 3 Weight	8,075 kg
------------------	----------

---

## Гарантия на оборудование

Гарантия	18 месяцев
----------	------------

## Устойчивое развитие

Знак **Green Premium™** - это обязательство компании Schneider Electric поставлять продукцию с лучшими в своем классе характеристиками по характеристикам окружающей среды. Green Premium обещает соответствие новейшим нормативным требованиям, прозрачность воздействия на окружающую среду, а также безопасность продукции с низким уровнем выбросов CO<sub>2</sub>.

Руководство по оценке устойчивости продукта - это информационная статья, в которой разъясняются глобальные стандарты экомаркировки и способы интерпретации экологических деклараций.

[Подробнее о Green Premium >](#)

[Руководство по оценке устойчивости продукта >](#)



Прозрачность RoHS/REACH

### Показатель состояния

Не Содержит Ртутя

Информация Об Исключениях По Регламенту Rohs Да

### Сертификация и стандарты

Регламент **Reach**

[Декларация REACH](#)

Директива **Ec Rohs**

Соответствует по умолчанию (продукт вне сферы действия EC RoHS)

Регламент **Rohs** Китая

[Декларация RoHS Китая](#)

Экологическая Отчетность

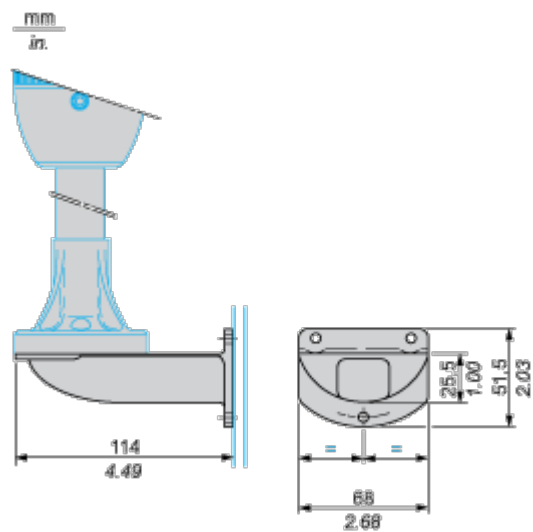
[Экологический профиль продукта](#)

Профиль Кругооборота

Отсутствие особых требований по утилизации

Dimensions and Mounting

---



Vertical Support Panel Drillings

---

