
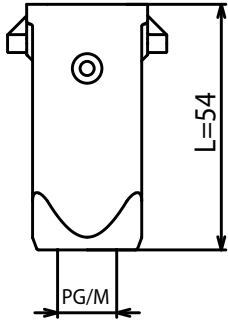

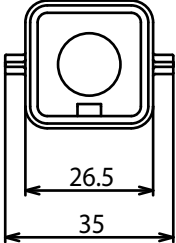

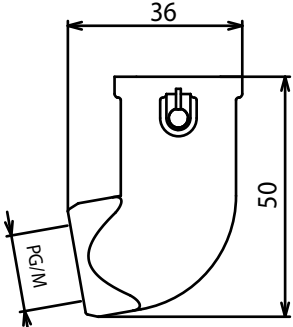

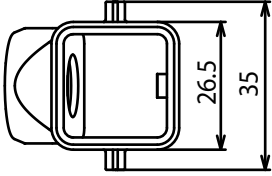

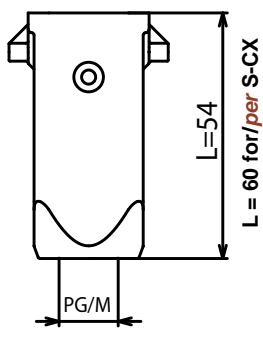
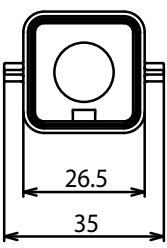

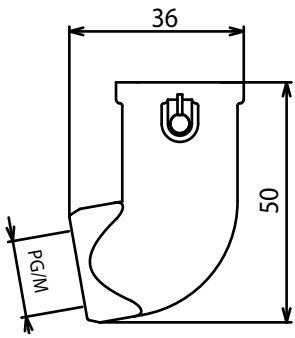
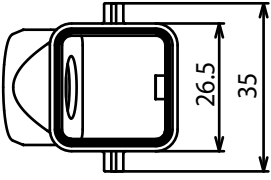

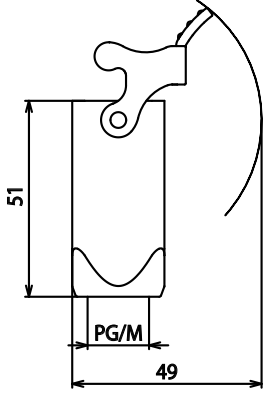
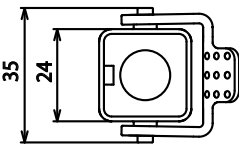

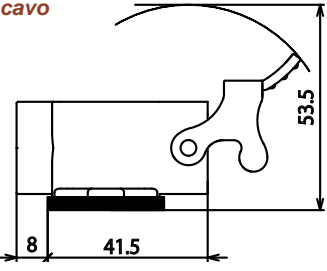
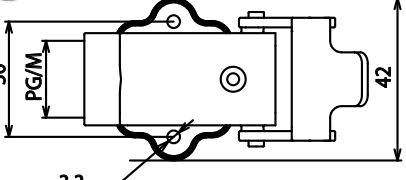
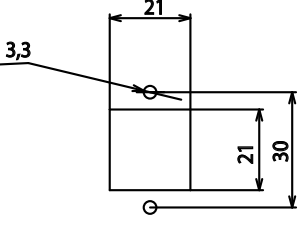

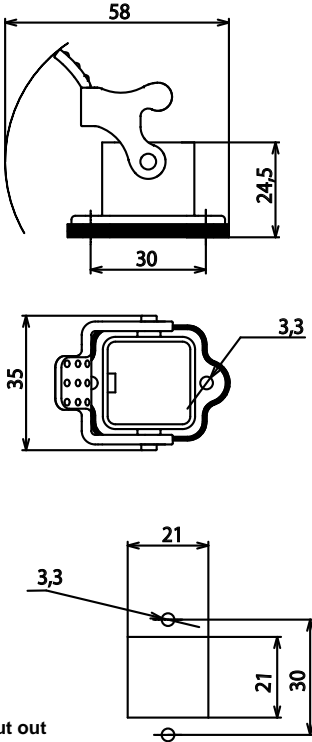

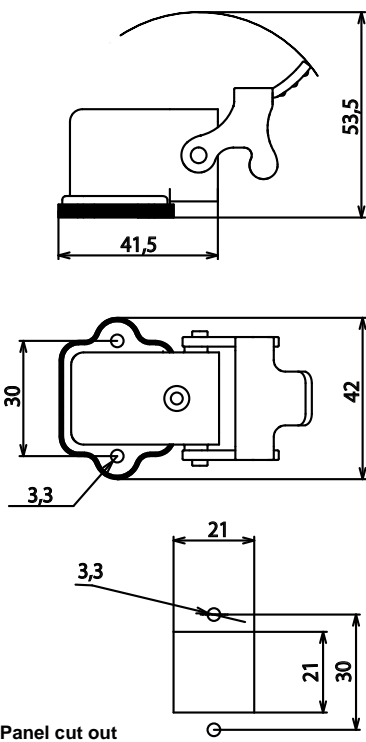






Hoods without gasket for insert S-A, S-D, S-Q series Custodie mobili senza guarnizione per inserti serie S-A, S-D, S-Q	Type Tipo	Thread Filettatura	Part No. Codice	
<p>Hoods top entry Custodie con ingresso verticale</p>   <p>  CE RoHS UL US Type 4/4x/12 SF </p> <ul style="list-style-type: none"> - Type STD for standard applications - Type HE for harsh environmental requirements - For inserts size 3A. S-A, S-D, S-Q series - With metric thread M20 or with Pg11 - IP66 protection degree - IP67 protection degree with screw gasket <p> - <i>Tipo STD: per applicazioni standard</i> - <i>Tipo HE: per applicazioni in ambienti aggressivi</i> - <i>Per inserti grandezza 3A. Serie S-A, S-D, S-Q</i> - <i>Con filettatura metrica M20 o Pg11</i> - <i>Grado di protezione IP66</i> - <i>Grado di protezione IP67 con guarnizione sulla vite</i> </p> 	STD	M 20	7803.6228.0	
	HE	M 20	7803.6228.1	
	STD	Pg 11	7803.6208.0	
	HE	Pg 11	7803.6208.1	
	<p>Hoods side entry Custodie con ingresso laterale</p>   <p>  CE RoHS UL US Type 4/4x/12 SF </p> <ul style="list-style-type: none"> - Type STD for standard applications - Type HE for harsh environmental requirements - For inserts size 3A. S-A, S-D, S-Q series - With metric thread M20 or with Pg11 - IP66 protection degree - IP67 protection degree with screw gasket <p> - <i>Tipo STD: per applicazioni standard</i> - <i>Tipo HE: per applicazioni in ambienti aggressivi</i> - <i>Per inserti grandezza 3A. Serie S-A, S-D, S-Q</i> - <i>Con filettatura metrica M20 o Pg11</i> - <i>Grado di protezione IP66</i> - <i>Grado di protezione IP67 con guarnizione sulla vite</i> </p> 	STD	M 20	7803.6230.0
		HE	M 20	7803.6230.1
STD		Pg 11	7803.6210.0	
HE		Pg 11	7803.6210.1	

Hoods with gasket for insert S-IEC, S-CX series <i>Custodie mobili con guarnizione per inserti serie S-IEC, S-CX</i>		Type <i>Tipo</i>	Thread <i>Filettatura</i>	Part No. <i>Codice</i>
<p>Hoods top entry <i>Custodie con ingresso verticale</i></p>    <p>CE RoHS cUL US Type 4/4x/12 SP</p> <ul style="list-style-type: none"> - Type STD for standard applications - Type HE for harsh environmental requirements - For inserts size 3A, S-IEC, S-CX series - With metric thread M20 or with Pg11 - IP66 protection degree - IP67 protection degree with screw gasket <p>- <i>Tipo STD: per applicazioni standard</i></p> <p>- <i>Tipo HE: per applicazioni in ambienti aggressivi</i></p> <p>- <i>Per inserti grandezza 3A. Serie S-IEC, S-CX</i></p> <p>- <i>Con filettatura metrica M20 o Pg11</i></p> <p>- <i>Grado di protezione IP66</i></p> <p>- <i>Grado di protezione IP67 con guarnizione sulla vite</i></p>	STD	M 20	for/per S-IEC 7803.6218.0 for/per S-CX 7803.6218.5	
	HE	M 20	for/per S-IEC 7803.6218.1 for/per S-CX 7803.6218.6	
	STD	Pg 11	for/per S-IEC 7803.6219.0 for/per S-CX 7803.6219.5	
	HE	Pg 11	for/per S-IEC 7803.6219.1 for/per S-CX 7803.6219.6	
	<p>Hoods side entry <i>Custodie con ingresso laterale</i></p>    <p>CE RoHS cUL US Type 4/4x/12 SP</p> <ul style="list-style-type: none"> - Type STD for standard applications - Type HE for harsh environmental requirements - For inserts size 3A, S-IEC series - With metric thread M20 or with Pg11 - IP66 protection degree - IP67 protection degree with screw gasket <p>- <i>Tipo STD: per applicazioni standard</i></p> <p>- <i>Tipo HE: per applicazioni in ambienti aggressivi</i></p> <p>- <i>Per inserti grandezza 3A. Serie S-IEC</i></p> <p>- <i>Con filettatura metrica M20 o Pg11</i></p> <p>- <i>Grado di protezione IP66</i></p> <p>- <i>Grado di protezione IP67 con guarnizione sulla vite</i></p>	STD	M 20	7803.6220.0
		HE	M 20	7803.6220.1
STD		Pg 11	7803.6221.0	
HE		Pg 11	7803.6221.1	

Description - <i>Descrizione</i>	Type <i>Tipo</i>	Thread <i>Filettatura</i>	Part No. <i>Codice</i>
<p>Hoods top entry with lever <i>Custodie ingresso verticale con leva</i></p>    <p>CE (RoHS) c UL US Type 4/4x/12 SR</p> <ul style="list-style-type: none"> - Type STD for standard applications - Type HE for harsh environmental requirements - For inserts size 3A, S-A, S-D, S-Q series - With metric thread M20 or with Pg11 - IP66 protection degree - IP67 protection degree with screw gasket - Part No.A,1 = With stainless steel lever - Part No.0 = With Zinc-plated steel lever <p>- <i>Tipo STD: per applicazioni standard</i> - <i>Tipo HE: per applicazioni in ambienti aggressivi</i> - <i>Per inserti grandezza 3A. Serie S-A, S-D, S-Q</i> - <i>Con filettatura metrica M20 o Pg11</i> - <i>Grado di protezione IP66</i> - <i>Grado di protezione IP67 con guarnizione sulla vite</i> - <i>Codice A,1 = Con leva in acciaio inox</i> - <i>Codice 0 = Con leva in acciaio zincato</i></p>	STD	M 20	7803.6232.0
		M 20	7803.6232.A
	HE	M 20	7803.6232.1
	STD	Pg 11	7803.6212.0
		Pg 11	7803.6212.A
	HE	Pg 11	7803.6212.1
<p>Right angle bulkhead mounting housings 1 side cable entry <i>Custodie 90° da incasso con un ingresso laterale del cavo</i></p>     <p>CE (RoHS) c UL US Type 4/4x/12 SR</p> <ul style="list-style-type: none"> - Type STD for standard applications - Type HE for harsh environmental requirements - For inserts size 3A, S-A, S-D, S-Q series - With metric thread M20 or with Pg11 - IP66 protection degree - IP67 protection degree with screw gasket - Part No.A,1 = With stainless steel lever - Part No.0 = With Zinc-plated steel lever <p>- <i>Tipo STD: per applicazioni standard</i> - <i>Tipo HE: per applicazioni in ambienti aggressivi</i> - <i>Per inserti grandezza 3A. Serie S-A, S-D, S-Q</i> - <i>Con filettatura metrica M20 o Pg11</i> - <i>Grado di protezione IP66</i> - <i>Grado di protezione IP67 con guarnizione sulla vite</i> - <i>Codice A,1 = Con leva in acciaio inox</i> - <i>Codice 0 = Con leva in acciaio zincato</i></p> <p>Panel cut out <i>Foratura del pannello</i></p>	STD	M 20	7803.6226.0
		M 20	7803.6226.A
	HE	M 20	7803.6226.1
	STD	Pg 11	7803.6206.0
		Pg 11	7803.6206.A
	HE	Pg 11	7803.6206.1

Description - <i>Descrizione</i>	Type <i>Tipo</i>	Part No. <i>Codice</i>
<p>Bulkhead mounting housings <i>Custodie da incasso</i></p>  <p>CE (RoHS) c UL US Type 4/4x/12 CSA</p> <ul style="list-style-type: none"> - Type STD for standard applications - Type HE for harsh environmental requirements - For inserts size 3A. S-A, S-D, S-Q, S-IEC, S-CX series - With metric thread M20 or with Pg11 - IP66 protection degree - IP67 protection degree with screw gasket - Part No.A,1 = With stainless steel lever - Part No.0 = With Zinc-plated steel lever <p>- <i>Tipo STD: per applicazioni standard</i> - <i>Tipo HE: per applicazioni in ambienti aggressivi</i> - <i>Per inserti grandezza 3A. Serie S-A, S-D, S-Q, S-IEC, S-CX</i> - <i>Con filettatura metrica M20 o Pg11</i> - <i>Grado di protezione IP66</i> - <i>Grado di protezione IP67 con guarnizione sulla vite</i> - <i>Codice A,1 = Con leva in acciaio inox</i> - <i>Codice 0 = Con leva in acciaio zincato</i></p>  <p>Panel cut out <i>Foratura del pannello</i></p>	<p>STD</p> <p>7803.6202.0</p> <p>STD</p> <p>7803.6202.A</p> <p>HE</p> <p>7803.6202.1</p>	
<p>Right angle bulkhead mounting housings <i>Custodie a 90° da incasso</i></p>  <p>CE (RoHS) c UL US Type 4/4x/12 CSA</p> <ul style="list-style-type: none"> - Type STD for standard applications - Type HE for harsh environmental requirements - For inserts size 3A. S-A, S-D, S-Q series - With metric thread M20 or with Pg11 - IP66 protection degree - IP67 protection degree with screw gasket - Part No.A,1 = With stainless steel lever - Part No.0 = With Zinc-plated steel lever <p>- <i>Tipo STD: per applicazioni standard</i> - <i>Tipo HE: per applicazioni in ambienti aggressivi</i> - <i>Per inserti grandezza 3A. Serie S-A, S-D, S-Q</i> - <i>Con filettatura metrica M20 o Pg11</i> - <i>Grado di protezione IP66</i> - <i>Grado di protezione IP67 con guarnizione sulla vite</i> - <i>Codice A,1 = Con leva in acciaio inox</i> - <i>Codice 0 = Con leva in acciaio zincato</i></p>  <p>Panel cut out <i>Foratura del pannello</i></p>	<p>STD</p> <p>7803.6204.0</p> <p>STD</p> <p>7803.6204.A</p> <p>HE</p> <p>7803.6204.1</p>	


Description - <i>Descrizione</i>	Type <i>Tipo</i>	Part No. <i>Codice</i>
<p>With gasket for female insert - IP66/IP67 protection degree <i>Con guarnizione per inserti femmina - Grado di protezione IP66/IP67</i></p>  <p>- Type: STD for standard applications HE for harsh environmental requirements <i>-Tipo: STD per applicazioni standard HE per applicazioni in ambienti aggressivi</i></p> <p>- To be assembled on enclosures with female inserts, size 3A <i>- Da assemblare su custodie con inserti femmina, grandezza 3A</i></p> <p>CE RoHS SF C UL US Type 4/4x/12</p>	<p>STD</p> <p>HE</p>	<p>7803.6802.0</p> <p>7803.6802.1</p>
<p>For male inserts - IP66/IP67 protection degree <i>Per inserti maschio - Grado di protezione IP66/IP67</i></p>  <p>- Type: STD for standard applications HE for harsh environmental requirements <i>-Tipo: STD per applicazioni standard HE per applicazioni in ambienti aggressivi</i></p> <p>- To be assembled on enclosures with female inserts, size 3A <i>- Da assemblare su custodie con inserti femmina, grandezza 3A</i></p> <p>CE RoHS SF C UL US Type 4/4x/12</p>	<p>STD</p> <p>HE</p>	<p>7803.6804.0</p> <p>7803.6804.1</p>
<p>With gasket and lever for female insert - IP66/IP67 protection degree <i>Con guarnizione e leva per inserti femmina - Grado di protezione IP66/IP67</i></p>  <p>- Type: STD for standard applications HE for harsh environmental requirements <i>-Tipo: STD per applicazioni standard HE per applicazioni in ambienti aggressivi</i></p> <p>- To be assembled on enclosures with female inserts, size 3A <i>- Da assemblare su custodie con inserti femmina, grandezza 3A</i></p> <p>CE RoHS SF C UL US Type 4/4x/12</p>	<p>STD</p> <p>HE</p>	<p>7803.6884.A</p> <p>7803.6884.1</p>
<p>With lever for male insert - IP66/IP67 protection degree <i>Con leva per inserti maschio - Grado di protezione IP66/IP67</i></p>  <p>- Type: STD for standard applications HE for harsh environmental requirements <i>-Tipo: STD per applicazioni standard HE per applicazioni in ambienti aggressivi</i></p> <p>- To be assembled on enclosures with female inserts, size 3A <i>- Da assemblare su custodie con inserti femmina, grandezza 3A</i></p> <p>CE RoHS SF C UL US Type 4/4x/12</p>	<p>STD</p> <p>HE</p>	<p>7803.6885.A</p> <p>7803.6885.1</p>



Surface mounting housings <i>Custodie da parete</i>		Size <i>Grandezza</i>	Thread <i>Filettatura</i>	No. of poles <i>No. poli *</i>	Part No. <i>Codice</i>
 <p style="text-align: center; color: red;">For harsh environmental requirements <i>Per ambienti aggressivi</i></p> 	10A «49x16»	M 20	10	7810.4501.1	
	10A «49x16»	M 20X2	10	7810.4502.1	
	10A «49x16»	M 25	10	7810.4503.1	
	10A «49x16»	M 25X2	10	7810.4504.1	
	10A «49x16»	Pg 16	10	7810.4505.1	
	10A «49x16»	Pg 16X2	10	7810.4506.1	
	10A «49x16»	Pg 21	10	7810.4507.1	
	10A «49x16»	Pg 21X2	10	7810.4508.1	
	16A «66x16»	M 20	16	7816.4521.1	
	16A «66x16»	M 20X2	16	7816.4522.1	
	16A «66x16»	M 25	16	7816.4523.1	
	16A «66x16»	M 25X2	16	7816.4524.1	
	16A «66x16»	Pg 16	16	7816.4525.1	
	16A «66x16»	Pg 16X2	16	7816.4526.1	
	16A «66x16»	Pg 21	16	7816.4527.1	
	16A «66x16»	Pg 21X2	16	7816.4528.1	

Size <i>Grandezza</i>	Poles <i>Poli *</i>	A	B	C	D	E	F
10A «49x16»	10	85,5	50	52,5	48	40	63,6
16A «66x16»	16	102	50	57	64	40	63,6







- **Type:** HE for harsh environmental requirements and inserts up to 500V series: S-A, S-D
Tipo: HE per ambienti aggressivi ed inserti fino a 500V serie: S-A, S-D
- 1 entry or 2 entries
1 o 2 ingressi
- IP66 / IP69 protection degree
Grado di protezione IP66 / IP69

* Number of poles with S-A inserts
Numero di poli con inserti S-A

Surface mounting housings with cover <i>Custodie da parete con coperchio</i>		Size <i>Grandezza</i>	Thread <i>Filettatura</i>	No. of poles <i>No. poli *</i>	Part No. <i>Codice</i>
 <p style="text-align: center;">For harsh environmental requirements <i>Per ambienti aggressivi</i></p> 		10A «49x16»	M 20	10	7810.4511.1
		10A «49x16»	M 20X2	10	7810.4512.1
		10A «49x16»	M 25	10	7810.4513.1
		10A «49x16»	M 25X2	10	7810.4514.1
		10A «49x16»	Pg 16	10	7810.4515.1
		10A «49x16»	Pg 16X2	10	7810.4516.1
		10A «49x16»	Pg 21	10	7810.4517.1
		10A «49x16»	Pg 21X2	10	7810.4518.1
		16A «66x16»	M 20	16	7816.4531.1
		16A «66x16»	M 20X2	16	7816.4532.1
		16A «66x16»	M 25	16	7816.4533.1
		16A «66x16»	M 25X2	16	7816.4534.1
		16A «66x16»	Pg 16	16	7816.4535.1
		16A «66x16»	Pg 16X2	16	7816.4536.1
		16A «66x16»	Pg 21	16	7816.4537.1
		16A «66x16»	Pg 21X2	16	7816.4538.1

Size <i>Grandezza</i>	Poles <i>Poli *</i>	A	B	C	D	E	F
10A «49x16»	10	85,5	50	52,5	48	40	79,4
16A «66x16»	16	102	50	57	64	40	79,4






- Type: HE for harsh environmental requirements and inserts up to 500V series: S-A, S-D
Tipo: HE per ambienti aggressivi ed inserti fino a 500V serie: S-A, S-D
- Metal cover with stainless steel lever, spring, screws and pegs.
Coperchio metallico con leva, molla, viti e perni in acciaio inox
- 1 entry or 2 entries
1 o 2 ingressi
- IP66 / IP69 protection degree
Grado di protezione IP66 / IP69

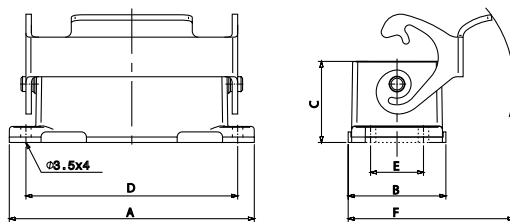
* Number of poles with S-A inserts
Numero di poli con inserti S-A

Bulkhead mounting housings <i>Custodie da incasso</i>	Size <i>Grandezza</i>	No. of poles <i>No. poli *</i>	Part No. <i>Codice</i>
--	--------------------------	-----------------------------------	---------------------------

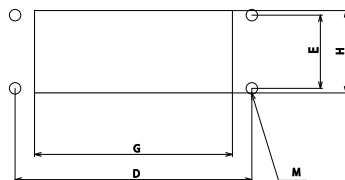
10A «49x16»	10	7810.4541.1
16A «66x16»	16	7816.4543.1



For harsh environmental requirements
Per ambienti aggressivi




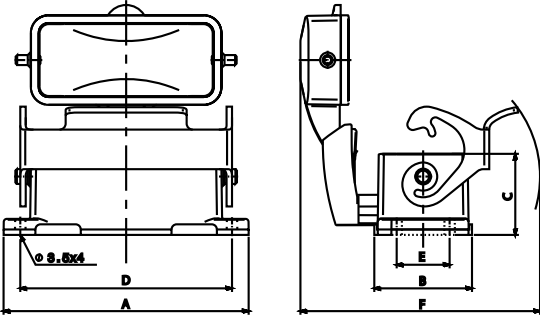
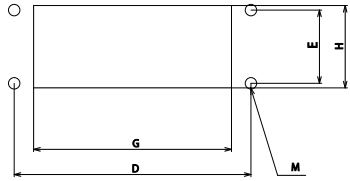
Panel cut out
Foratura del pannello






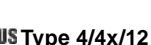

Size <i>Grandezza</i>	Poles <i>Poli *</i>	A	B	C	D	E	F	G	H	M
10A «49x16»	10	81	32,3	26,8	70	17,5	54,8	57	24	3,5
16A «66x16»	16	96	32,3	26,8	86	17,5	54,8	73	24	3,5



- **Type: HE** for harsh environmental requirements and inserts up to 500V series: **S-A, S-D**
Tipo: HE per ambienti aggressivi ed inserti fino a 500V serie: S-A, S-D
- IP66 / IP69 protection degree
Grado di protezione IP66 / IP69
- * Number of poles with S-A inserts
Numero di poli con inserti S-A


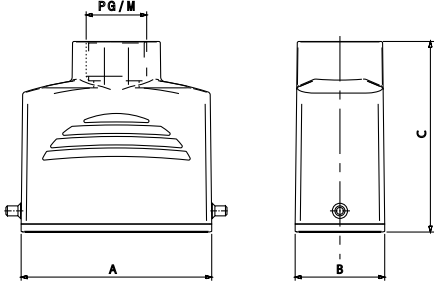
Bulkhead mounting housings with cover <i>Custodie da incasso con coperchio</i>		Size <i>Grandezza</i>	No. of poles <i>No. poli *</i>	Part No. <i>Codice</i>
 <p style="text-align: center;">For harsh environmental requirements <i>Per ambienti aggressivi</i></p>  <p style="text-align: center;">Panel cut out <i>Foratura del pannello</i></p> 		10A «49x16»	10	7810.4542.1
		16A «66x16»	16	7816.4544.1

Size <i>Grandezza</i>	Poles <i>Poli *</i>	A	B	C	D	E	F	G	H	M
10A «49x16»	10	81	32,3	26,8	70	17,5	79,4	57	24	3,5
16A «66x16»	16	96	32,3	26,8	86	17,5	79,4	73	24	3,5








- **Type:** HE for harsh environmental requirements and inserts up to 500V series: S-A, S-D
Tipo: HE per ambienti aggressivi ed inserti fino a 500V serie: S-A, S-D
- Metal cover with stainless steel lever, spring, screws and pegs.
Coperchio metallico con leva, molla, viti e perni in acciaio inox
- IP66 / IP69 protection degree
Grado di protezione IP66 / IP69

* Number of poles with S-A inserts
Numero di poli con inserti S-A



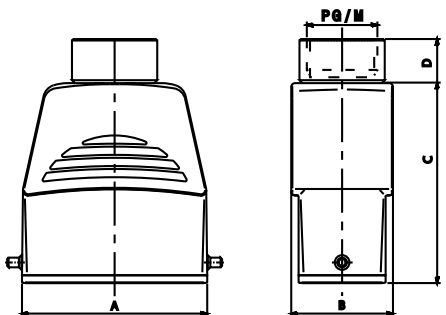
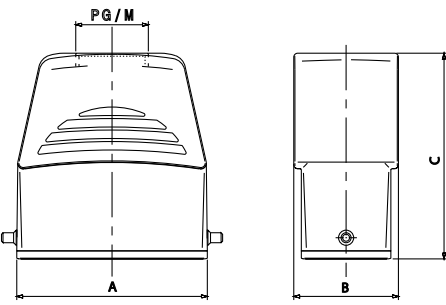
Hoods top entry with 2 pegs for one lever <i>Custodie con ingresso verticale con 2 perni per una leva</i>		Size <i>Grandezza</i>	Thread <i>Filettatura</i>	No. of poles <i>No. poli *</i>	Part No. <i>Codice</i>
 <p style="text-align: center; color: red;">For harsh environmental requirements <i>Per ambienti aggressivi</i></p> 		10A «49x16»	M 20	10	7810.4550.1
		10A «49x16»	M 25	10	7810.4551.1
		10A «49x16»	Pg 13,5	10	7810.4552.1
		10A «49x16»	Pg 16	10	7810.4553.1
		16A «66x16»	M 20	16	7816.4555.1
		16A «66x16»	M 25	16	7816.4556.1
		16A «66x16»	Pg 13,5	16	7816.4557.1
		16A «66x16»	Pg 16	16	7816.4558.1

Size <i>Grandezza</i>	Poles <i>Poli *</i>	A	B	C
10A «49x16»	10	63	29,6	63
16A «66x16»	16	79,5	29,5	63



- **Type:** HE for harsh environmental requirements and inserts up to 500V series: S-A, S-D
Tipo: HE per ambienti aggressivi ed inserti fino a 500V serie: S-A, S-D
- IP66 / IP69 protection degree
Grado di protezione IP66 / IP69
- For IP66 and IP68 cable glands
Per pressacavi IP66 e IP68

* Number of poles with S-A inserts
Numero di poli con inserti S-A

Hoods top entry with 2 pegs for one lever <i>Custodie con ingresso verticale con 2 perni per una leva</i>		Size <i>Grandezza</i>	Thread <i>Filettatura</i>	No. of poles <i>No. poli *</i>	Part No. <i>Codice</i>																						
<p>With threaded fitting part No. "1" <i>Con raccordo filettato cod. "1"</i></p>  <p>Without threaded fitting part No. "6" <i>Senza raccordo filettato cod. "6"</i></p>  <p>For harsh environmental requirements <i>Per ambienti aggressivi</i></p>		10A «49x16»	M 20	10	7810.4561.1																						
		10A «49x16»	M 25	10	7810.4562.1																						
		10A «49x16»	Pg 16	10	7810.4563.1																						
		10A «49x16»	Pg 21	10	7810.4564.1																						
		10A «49x16»	*	10	7810.4565.1																						
		10A «49x16»	M 20	10	7810.4561.6																						
		10A «49x16»	M 25	10	7810.4562.6																						
		10A «49x16»	Pg 16	10	7810.4563.6																						
		10A «49x16»	Pg 21	10	7810.4564.6																						
	 <table border="1" data-bbox="606 795 813 1008"> <thead> <tr> <th>Thread <i>Filettatura</i></th> <th>D</th> </tr> </thead> <tbody> <tr> <td>M 20</td> <td>12</td> </tr> <tr> <td>M 25</td> <td>13</td> </tr> <tr> <td>Pg16</td> <td>12</td> </tr> <tr> <td>Pg21</td> <td>13</td> </tr> </tbody> </table>  <p>HC - High construction <i>HC - Costruzione alta</i></p> <table border="1" data-bbox="191 1422 734 1568"> <thead> <tr> <th>Size <i>Grandezza</i></th> <th>A</th> <th>B</th> <th>C</th> </tr> </thead> <tbody> <tr> <td>10A «49x16»</td> <td>63</td> <td>34,6</td> <td>68</td> </tr> <tr> <td>16A «66x16»</td> <td>79,5</td> <td>34,6</td> <td>71</td> </tr> </tbody> </table>	Thread <i>Filettatura</i>	D	M 20	12	M 25	13	Pg16	12	Pg21	13	Size <i>Grandezza</i>	A	B	C	10A «49x16»	63	34,6	68	16A «66x16»	79,5	34,6	71		16A «66x16»	M 20	16
Thread <i>Filettatura</i>		D																									
M 20		12																									
M 25		13																									
Pg16		12																									
Pg21		13																									
Size <i>Grandezza</i>		A	B	C																							
10A «49x16»		63	34,6	68																							
16A «66x16»		79,5	34,6	71																							
			16A «66x16»	M 25	16	7816.4567.1																					
		16A «66x16»	Pg 16	16	7816.4568.1																						
		16A «66x16»	Pg 21	16	7816.4569.1																						
		16A «66x16»	*	16	7816.4570.1																						
		16A «66x16»	M 20	16	7816.4566.6																						
		16A «66x16»	M 25	16	7816.4567.6																						
		16A «66x16»	Pg 16	16	7816.4568.6																						
		16A «66x16»	Pg 21	16	7816.4569.6																						




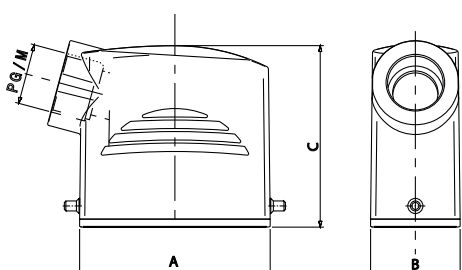
- Type: HE for harsh environmental requirements and inserts up to 500V series: S-A, S-D

Tipo: HE per ambienti aggressivi ed inserti fino a 500V serie: S-A, S-D






- With threaded fitting for IP66 and IP68 cable gland, part number "1"
Con raccordo filettato per pressacavi IP66 e IP68, codice "1"
- Without threaded fitting recommended for IP68 cable glands, part no. "6"
Senza raccordo filettato raccomandato per pressacavi IP68, codice "6"
- IP66 / IP69 protection degree
Grado di protezione IP66 / IP69

* Without cable entry
Senza ingresso cavi

* Number of poles with S-A inserts
Numero di poli con inserti S-A

Hoods side entry with 2 pegs for one lever <i>Custodie con ingresso orizzontale con 2 perni per una leva</i>		Size <i>Grandezza</i>	Thread <i>Filettatura</i>	No. of poles <i>No. poli *</i>	Part No. <i>Codice</i>
 <p style="text-align: center; color: red;">For harsh environmental requirements <i>Per ambienti aggressivi</i></p> 	10A «49x16»	M 20	10	7810.4571.1	
	10A «49x16»	M 25	10	7810.4572.1	
	10A «49x16»	Pg 16	10	7810.4573.1	
	16A «66x16»	M 20	16	7816.4575.1	
	16A «66x16»	M 25	16	7816.4576.1	
	16A «66x16»	Pg 16	16	7816.4577.1	

Size <i>Grandezza</i>	Poles <i>Poli *</i>	A	B	C
10A «49x16»	10	63	29,6	60
16A «66x16»	16	79,5	29,6	60

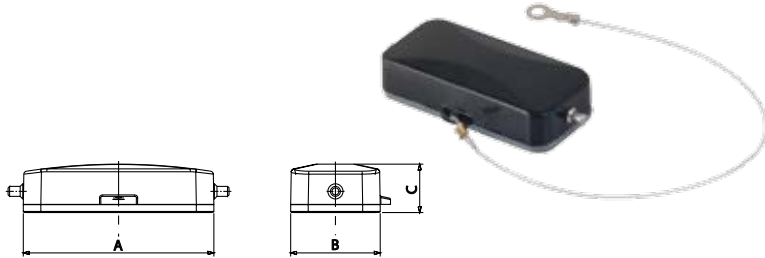
- **Type:** HE for harsh environmental requirements and inserts up to 500V series: S-A, S-D
Tipo: HE per ambienti aggressivi ed inserti fino a 500V serie: S-A, S-D
- IP66 / IP69 protection degree
Grado di protezione IP66 / IP69
- For IP66 and IP68 cable glands
Per pressacavi IP66 e IP68

* Number of poles with S-A inserts
Numero di poli con inserti S-A

Hoods side entry with 2 pegs for one lever <i>Custodie con ingresso orizzontale con 2 perni per una leva</i>		Size <i>Grandezza</i>	Thread <i>Filettatura</i>	No. of poles <i>No. poli *</i>	Part No. <i>Codice</i>											
<p>With threaded fitting part No. "1" <i>Con raccordo filettato cod. "1"</i></p> <p>Without threaded fitting part No. "6" <i>Senza raccordo filettato cod. "6"</i></p>  <p>For harsh environmental requirements <i>Per ambienti aggressivi</i></p>   <p>HC - High construction <i>HC - Costruzione alta</i></p> <table border="1" data-bbox="191 1400 726 1534"> <thead> <tr> <th>Size <i>Grandezza</i></th> <th>A</th> <th>B</th> <th>C</th> </tr> </thead> <tbody> <tr> <td>10A «49x16»</td> <td>63</td> <td>34,6</td> <td>68</td> </tr> <tr> <td>16A «66x16»</td> <td>79,5</td> <td>34,6</td> <td>71</td> </tr> </tbody> </table>	Size <i>Grandezza</i>	A	B	C	10A «49x16»	63	34,6	68	16A «66x16»	79,5	34,6	71	10A «49x16»	M 20	10	7810.4581.1
	Size <i>Grandezza</i>	A	B	C												
	10A «49x16»	63	34,6	68												
	16A «66x16»	79,5	34,6	71												
	10A «49x16»	M 25	10	7810.4582.1												
	10A «49x16»	Pg 16	10	7810.4583.1												
	10A «49x16»	Pg 21	10	7810.4584.1												
	10A «49x16»	M 20	10	7810.4581.6												
	10A «49x16»	M 25	10	7810.4582.6												
	10A «49x16»	Pg 16	10	7810.4583.6												
10A «49x16»	Pg 21	10	7810.4584.6													
16A «66x16»	M 20	16	7816.4586.1													
16A «66x16»	M 25	16	7816.4587.1													
16A «66x16»	Pg 16	16	7816.4588.1													
16A «66x16»	Pg 21	16	7816.4589.1													
16A «66x16»	M 20	16	7816.4586.6													
16A «66x16»	M 25	16	7816.4587.6													
16A «66x16»	Pg 16	16	7816.4588.6													
16A «66x16»	Pg 21	16	7816.4589.6													

Covers with 2 pegs and gasket for housings with one lever <i>Coperchi con 2 perni e guarnizione per custodie con una leva</i>	Size <i>Grandezza</i>	No. of poles <i>No. poli *</i>	Part No. <i>Codice</i>
---	---------------------------------	--	----------------------------------

For harsh environmental requirements
Per ambienti aggressivi



Size <i>Grandezza</i>	A	B	C
10A «49x16»	63	29,6	16
16A «66x16»	79,5	29,6	16

10A «49x16»	10	7810.4591.1
16A «66x16»	16	7816.4592.1



- **Type:** HE for harsh environmental requirements and inserts up to 500V for housings with one lever

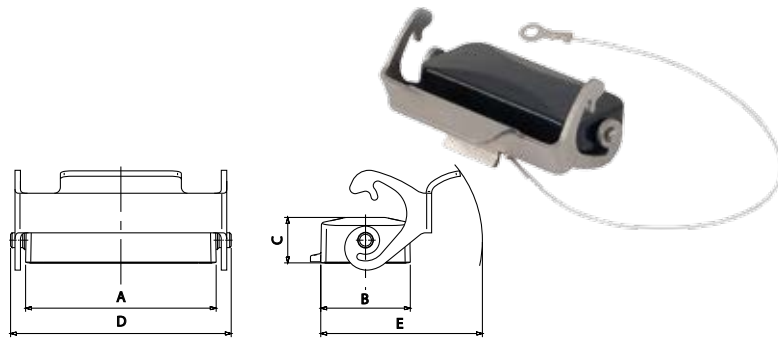
Tipo: HE per ambienti aggressivi ed inserti fino a 500V per custodie con una leva

- IP66 / IP69 protection degree
Grado di protezione IP66 / IP69

* Number of poles with S-A inserts
Numero di poli con inserti S-A

Covers with one lever for hoods with 2 pegs <i>Coperchi con una leva per custodie mobili con 2 perni</i>	Size <i>Grandezza</i>	No. of poles <i>No. poli *</i>	Part No. <i>Codice</i>
--	---------------------------------	--	----------------------------------

For harsh environmental requirements
Per ambienti aggressivi



Size <i>Grandezza</i>	A	B	C	D	E
10A «49x16»	63	29,6	15	73	54
16A «66x16»	79,5	29,6	15	90	54

10A «49x16»	10	7810.4594.1
16A «66x16»	16	7816.4595.1



- **Type:** HE for harsh environmental requirements and inserts up to 500V for housings with one lever

Tipo: HE per ambienti aggressivi ed inserti fino a 500V per custodie con una leva

- IP66 / IP69 protection degree
Grado di protezione IP66 / IP69

* Number of poles with S-A inserts
Numero di poli con inserti S-A