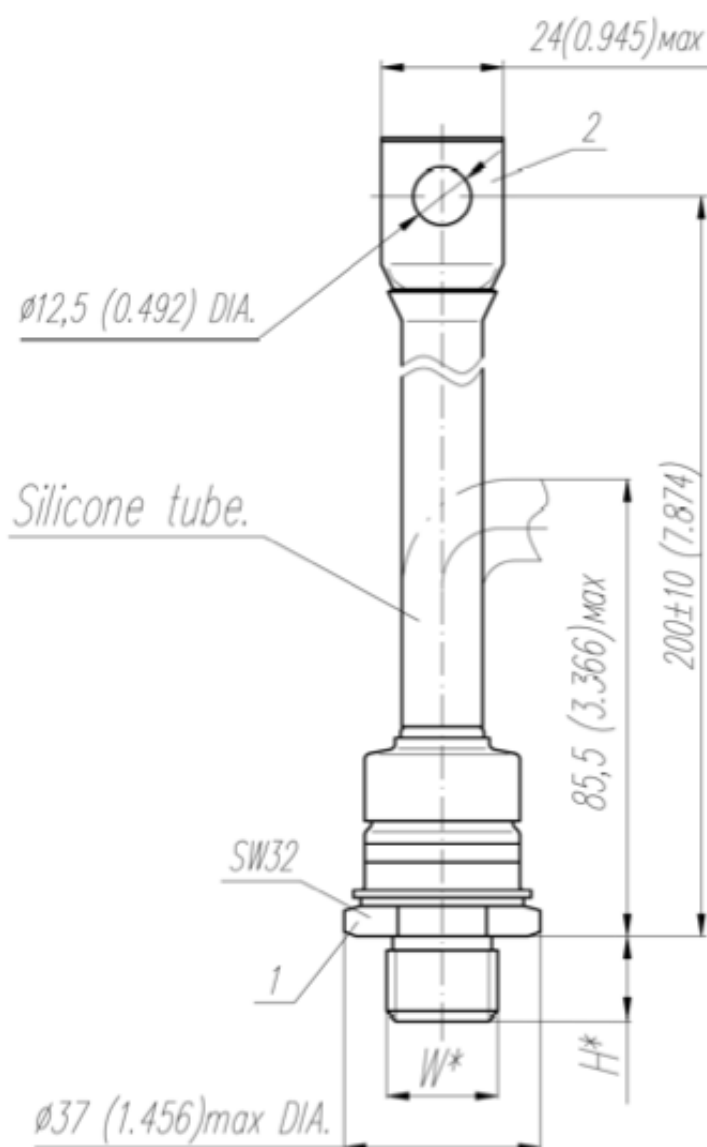


ДЧ261-250

Диод кремниевый диффузионный быстровосстанавливающийся.

Предназначен для работы в электротехнических и радиоэлектронных устройствах общего назначения, в цепях статических преобразователей электроэнергии постоянного и переменного тока частотой до 16 кГц, в которых требуются малые времена обратного восстановления и малые заряды восстановления, а также в импульсных устройствах. Выпускаются в металлокерамических корпусах с гибким силовым выводом(2). Анодом(1) является основание корпуса(прямая полярность).



Тип Резьбы	W	H
Метрическая Резьба Тип А	M16x1,5 – 8g	13
Метрическая Резьба Тип В(по требованию)	M20x1,5 – 8g	15

Масса диодов не более 260 г.

Тип рекомендуемого охладителя - О161 для диодов с резьбой М16,
- О171, О271, О371 для диодов с резьбой М20.

Обозначение типономинала и полярность выводов приводятся на корпусе.

Электрические параметры диода ДЧ261-250:

Прямые параметры:

- Средний прямой ток при $t_k = +103^\circ\text{C}$: не более 250 А;
- Ударный прямой ток при $t_p = +150^\circ\text{C}$: не более 4,5 кА,
при $t_p = +25(\pm 10)^\circ\text{C}$: не более 5,2 кА;
- Импульсное прямое напряжение при $t_p = +25(\pm 10)^\circ\text{C}$: не более 2,20В;
- Пороговое напряжение при $t_p = +150^\circ\text{C}$: не более 1,25 В;
- Динамическое сопротивление при $t_p = +150^\circ\text{C}$: не более 1,10 мОм.

Обратные параметры:

- Повторяющийся импульсный обратный ток при $t_p = +150^\circ\text{C}$: не более 30 мА;
- Повторяющееся импульсное обратное напряжение: 600...1600 В(6...16 класс);
- Заряд обратного восстановления при $t_p = +150^\circ\text{C}$: не более 250 мкКл;
- Время обратного восстановления при $t_p = +150^\circ\text{C}$ для **групп**:
1- не более 5,0 мкс, **2**- не более 4,0 мкс, **3**- не более 3,2 мкс, **4**- не более 2,5 мкс.

Тепловые параметры:

- Тепловое сопротивление переход-корпус(постоянный ток): не более 0,115 $^\circ\text{C}/\text{Вт}$;
- Температура перехода: $-60...+150^\circ\text{C}$;
- Температура корпуса: не более $+100^\circ\text{C}$.

Крутящий момент затяжки: 24...36 Нм.

Структура условного обозначения ДЧ261-250-12-3:

ДЧ – диод быстровосстанавливающийся (частотный);
2 - порядковый номер модификации конструкции;
6 - обозначение модификации по размеру шестигранника под ключ;
1 - обозначение конструктивного исполнения корпуса;
250 - максимально допустимый средний прямой ток, А;
12 - класс по повторяющемуся обратному напряжению;
3 – группа по времени обратного восстановления.

Кроме того на корпусе наносятся: символ полярности; месяц и две последние цифры года изготовления; товарный знак производителя; а также может указываться значение импульсного напряжения в открытом состоянии.

Диоды климатического исполнения **УХЛ** работоспособны при выпадении на них инея и росы, диоды климатического исполнения **Т** устойчивы к воздействию среды, заражённой плесневыми грибами.



РАДИОЭЛЕМЕНТ