



ВЗРЫВОЗАЩИТА

Разъемы и соединители для
применения во взрывоопасных зонах
Зоны: 0, 1, 2



ВЗРЫВОЗАЩИЩЕННЫЕ СОЕДИНИТЕЛИ ПРОИЗВОДСТВА КОМПАНИИ «СВЕТОВЫЕ ТЕХНОЛОГИИ» (РОССИЯ)

СЕРИЯ **LT-PS**



МАРКИРОВКА ВЗРЫВОЗАЩИТЫ **Ex 1 Ex db e IIC T6 Gb / Ex tb IIIC T80°C D**

Соединители соответствуют требованиям безопасности для взрывозащищенного оборудования по ТР ТС 012/2011 с присвоенной маркировкой взрывозащиты «**1 Ex db e IIC T6 Gb / Ex tb IIIC T80°C Db**» по ГОСТ IEC 60079-1-2013 вида «взрывонепроницаемая оболочка «d», ГОСТ Р МЭК 60079-7-2012 «повышенная защита вида «e», ГОСТ IEC 60079-31-2013 «оборудование с видом взрывозащиты от воспламенения пыли «t»».

Выпускаются три серии соединителей:

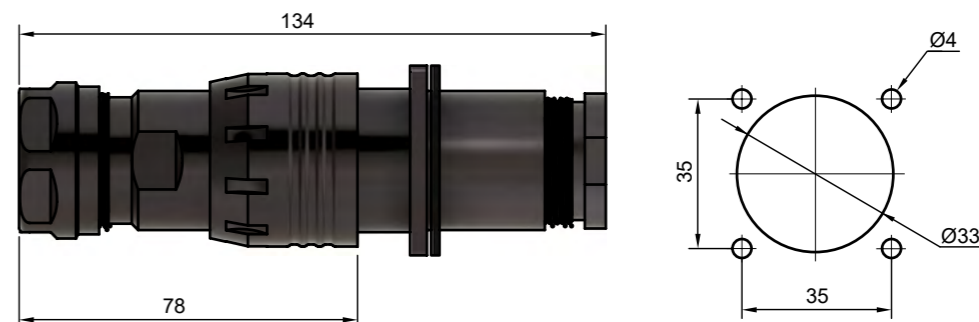
- для силовых цепей (**LT-PS-P**)
- для сигнальных цепей (**LT-PS-S**)
- для магистралей EtherNet (**LT-PS-NET**)

ТЕХНИЧЕСКИЕ ХАРАКТЕРИСТИКИ

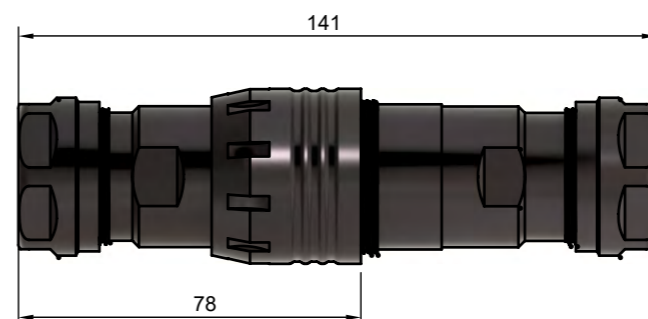
Маркировка взрывозащиты	1 Ex db e IIC T6 Gb / Ex tb IIIC T80°C Db
Степень пылевлагозащиты	IP66 по ГОСТ 14254-2015
Климатическое исполнение	УХЛ1
Материал корпуса	Алюминиевый сплав 6061 по ISO 209:2007:6061 (АД33 по ГОСТ 4784-97). Покрытие – никелирование (для 3-х...7-ми полюсных сигнальных соединителей) или оксидирование (для остальных типов).
Номинальное напряжение	Для сигнальных коннекторов – 220 V AC, 110 V AC, 50 V DC ; Для силовых коннекторов – 24 V AC/DC, 36 V AC/DC, 110~130 V AC, 200~250 V AC, 380~415 V AC, 480~500 V AC, 600~690 V AC.
Номинальный ток	Для сигнальных коннекторов – 5А, 10А ; Для силовых коннекторов – 10А, 16А, 25А, 32А, 63А, 80А, 100А, 125А.
Количество контактов сигнальных соединителей	3, 4, 5, 6, 7, 10, 12, 14, 16, 19.
Количество контактов силовых соединителей	2, 3, 4, 5.
Схемы подключения силовых коннекторов	1P+N+PE, 2P, 2P+PE, 3P+PE, 3P+N+PE.
Температура окружающей среды	-60°C ... +55°C

ГАБАРИТНЫЕ И УСТАНОВОЧНЫЕ РАЗМЕРЫ СИГНАЛЬНЫХ СОЕДИНИТЕЛЕЙ

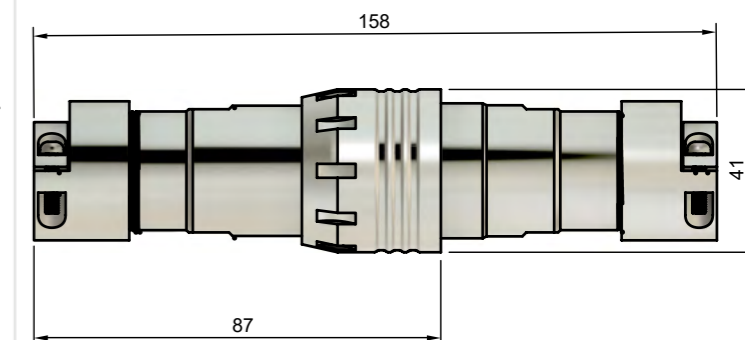
LT-PS-S(NET)/E (кабель - аппарат)



LT-PS-S(NET)/C (кабель - кабель)



LT-PS-S-x/xC (кабель - кабель)



ПЕРЕХОДНАЯ МУФТА ДЛЯ КАБЕЛЬНЫХ ВВОДОВ



В случае необходимости обслуживания специфического кабеля (например, в броне), в качестве аксессуара предлагается переходная муфта, навинчиваемая вместо стандартной торцевой крышки. Муфты выпускаются нескольких типоразмеров и имеют резьбовое отверстие M20 для установки соответствующего потребностям кабельввода. Муфта не входит в состав разъема (**поставляется отдельно**). Каталожные номера переходных муфт предоставляются **по запросу**.

ОСНОВНЫЕ ХАРАКТЕРИСТИКИ СИГНАЛЬНЫХ СОЕДИНИТЕЛЕЙ

Наименование	Ue, V	Количество контактов	Ie, A	Ø кабеля, мм	IP	Конфигурация
LT-PS-S-220/3C	AC 220, AC 110, DC 50	3	10	8~14	IP66	кабель-кабель
LT-PS-S-220/3E						кабель-аппарат
LT-PS-S-220/4C	AC 220, AC 110, DC 50	4	10	8~14		кабель-кабель
LT-PS-S-220/4E						кабель-аппарат
LT-PS-S-220/5C	AC 220, AC 110, DC 50	5	10	8~14		кабель-кабель
LT-PS-S-220/5E						кабель-аппарат
LT-PS-S-220/6C	AC 220, AC 110, DC 50	6	10	8~14		кабель-кабель
LT-PS-S-220/6E						кабель-аппарат
LT-PS-S-220/7C	AC 220, AC 110, DC 50	7	10	8~14		кабель-кабель
LT-PS-S-220/7E						кабель-аппарат
LT-PS-S-220/10C	DC 50	10	5	14~22		кабель-кабель
LT-PS-S-220/10E						кабель-аппарат
LT-PS-S-220/12C	DC 50	12	5	14~22		кабель-кабель
LT-PS-S-220/12E						кабель-аппарат
LT-PS-S-220/14C	DC 50	14	5	14~22		кабель-кабель
LT-PS-S-220/14E						кабель-аппарат
LT-PS-S-220/16C	DC 50	16	5	14~22		кабель-кабель
LT-PS-S-220/16E						кабель-аппарат
LT-PS-S-220/19C	AC 220, AC 110, DC 50	16 + 3	5+10	14~22		кабель-кабель
LT-PS-S-220/19E						кабель-аппарат
LT-PS-S(NET)/C	-	UTP кабель	-	<=8	кабель-кабель	
LT-PS-S(NET)/E					кабель-аппарат	

*Артикулы сигнальных соединителей серии LT-PS, предоставляются по запросу info@wieland-electric.ru

ОСНОВНЫЕ ХАРАКТЕРИСТИКИ СИЛОВЫХ СОЕДИНИТЕЛЕЙ

Ue, V	Ie, A	Число контактов	Расположение контактов	Ø кабеля, мм	IP	Тип монтажа
AC 200~250 AC 100~130	16	1P+N+PE		8~14	IP66	кабель-кабель / кабель-аппарат
AC 200~250	10	3P+PE		8~14		
AC 380~415	10	3P+N+PE		8~14		
AC/DC 36	10	2P		8~14		
AC/DC 36	10	2P+PE		8~14		
AC/DC 24	10	2P		8~14		

ОСНОВНЫЕ ХАРАКТЕРИСТИКИ СИЛОВЫХ СОЕДИНИТЕЛЕЙ

Ue, V	Ie, A	Число контактов	Расположение контактов	Ø кабеля, мм	IP	Тип монтажа
AC/DC 24	10	2P+PE		8~14	IP66	кабель-кабель / кабель-аппарат
AC 200~250	25/32	3P+PE		17~24		
		3P+N+PE				
AC 380~415	25/32	3P+PE		17~24		
		3P+N+PE				
AC 480~500	25/32	3P+PE		17~24		
AC 600~690	25/32	3P+PE		17~24		
AC 200~250	63/80	3P+PE		22~32		
		3P+N+PE				
AC 380~415	63/80	3P+PE		22~32		
		3P+N+PE				
AC 480~500	63/80	3P+PE		22~32		
AC 600~690	63/80	3P+PE		22~32		
AC 200~250	100/125	3P+PE		28-41		
		3P+N+PE				
AC 380~415	100/125	3P+PE		28-41		
		3P+N+PE				
AC 480~500	100/125	3P+PE		28-41		
AC 600~690	100/125	3P+PE		28-41		

*Артикулы силовых соединителей серии LT-PS, предоставляются по запросу info@wieland-electric.ru

ВЫСОКОЗАЩИЩЕННЫЕ ПРОМЫШЛЕННЫЕ МНОГОПОЛЮСНЫЕ ЭЛЕКТРИЧЕСКИЕ РАЗЪЕМЫ ДЛЯ ИСКРОБЕЗОПАСНЫХ ЦЕПЕЙ СЕРИЯ REVOS Ex



В состав серии **REVOS Ex** входят разъемы, изготовленные из специальных материалов и ориентированные на применение во взрывоопасных средах. Серия предназначена для соединения искробезопасных электрических цепей.

Корпуса изготавливаются из цинка литьем под давлением, поверхность корпуса: светло-синего цвета, без силикона, с порошковым покрытием. Степень защиты с закрытыми защелками IP 54. Подтвержденный рабочий температурный диапазон от -65 до +120 °С.

Контактные вставки изготавливаются из стеклонаполненного полиамида, устойчивого к вредным производственным воздействиям, механическим (устойчивость к царапинам) и химическим (кислоты, щелочи, масла).

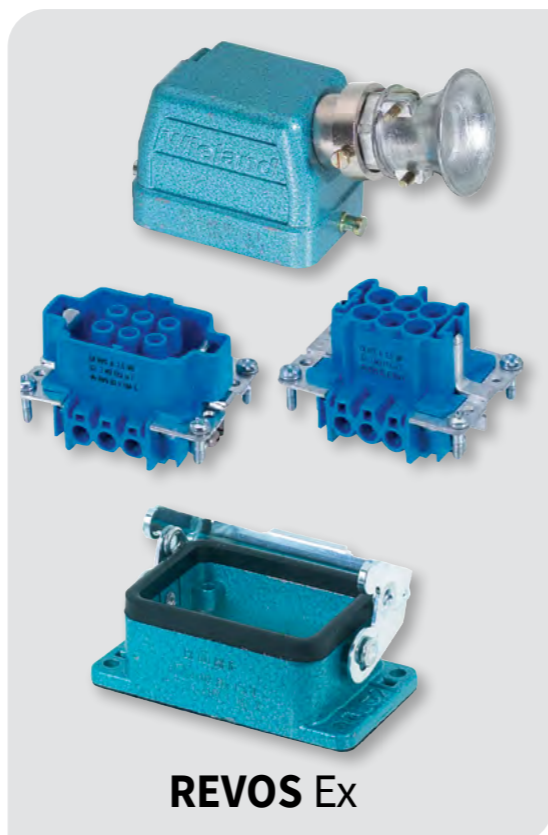
Блокировочные защелки изготовлены из оцинкованной стали. Существуют варианты исполнения с 1-й продольной или с 2-мя поперечными защелками, а также с откидными защитными крышками;

Применяются маслобензиностойкие уплотнительные прокладки из NBR (бутадиен-нитрильного каучука).

Помимо традиционных для «Ex»-компонентов применений в оборудовании химической и нефтеперерабатывающей отраслей, возможно использование разъемов **REVOS Ex** в горнодобывающей промышленности, например, в системах шахтной автоматики и сигнализации.

РАЗЪЕМЫ СЕРИИ REVOS Ex ОТНОСЯТСЯ К ВЗРЫВОЗАЩИЩЕННОМУ ЭЛЕКТРООБОРУДОВАНИЮ С ПРИСВОЕННОЙ МАРКИРОВКОЙ ВЗРЫВОЗАЩИТЫ

Ex PO Ex ia I Ma X



REVOS Ex

ВЫСОКОЗАЩИЩЕННЫЕ ПРОМЫШЛЕННЫЕ МНОГОПОЛЮСНЫЕ ЭЛЕКТРИЧЕСКИЕ РАЗЪЕМЫ ДЛЯ ИСКРОБЕЗОПАСНЫХ ЦЕПЕЙ СЕРИЯ REVOS Ex



ПРИМЕНЕНИЕ ВО ВЗРЫВООПАСНЫХ ЗОНАХ

Оборудование для работы во взрывоопасных средах должно соответствовать требованиям, необходимым для безопасного функционирования и эксплуатации в отношении риска взрыва.

Взрывоопасная зона — это помещение или ограниченное пространство, в котором имеются или могут образовываться взрывоопасные смеси. В этих зонах для обеспечения безопасной эксплуатации электрооборудования должны применяться соответствующие виды взрывозащиты.

МАРКИРОВКА ВЗРЫВОЗАЩИТЫ

Ex PO Ex ia I Ma X

PO - Уровень взрывозащиты. Рудничное особо взрывобезопасное электрооборудование, в котором по отношению к взрывобезопасному электрооборудованию приняты дополнительные средства взрывозащиты, предусмотренные стандартами на виды взрывозащиты;

Ex — Знак, подтверждающий, что оборудование соответствует стандартам взрывозащищенности (по стандарту CENELEC);

ia - Вид и принцип взрывозащиты. Искробезопасная электрическая цепь. Взрывобезопасное оборудование данных типов включает цепи, которые ввиду низкого искрового энергетического потенциала не могут произвести зажигание взрывоопасной смеси. Оборудование **Ex ia** безопасно при двух повреждениях и может применяться в зоне 0;

I — Группы электрооборудования. Оборудование, предназначенное для применения в подземных выработках шахт, рудников и в их наземных строениях, опасных по рудничному газу и/или горючей пыли.





ВЫСОКОЗАЩИЩЕННЫЕ ПРОМЫШЛЕННЫЕ МНОГОПОЛЮСНЫЕ ЭЛЕКТРИЧЕСКИЕ РАЗЪЕМЫ ДЛЯ ИСКРОБЕЗОПАСНЫХ ЦЕПЕЙ СЕРИЯ REVOS Ex

ВЗРЫВОЗАЩИЩЕННЫЕ КОНТАКТНЫЕ ВСТАВКИ REVOS Ex

Контактные вставки		REVOS BASIC (6-48 полюсов) 90V, 16A				
Тип контактной вставки	Сечение провода	6 пол+PE Size 6	10 пол+PE Size 10	16 пол+PE Size 16	24 пол+PE Size 24	48 пол+PE Size 48
 Розеточная вставка, винтовая фиксация, Sn	0,5-2,5 мм²	72.300.0653.9	72.300.1053.9	72.300.1653.9	72.300.2453.9	72.300.4853.9
	0,5-2,5 мм²	72.301.0653.9	72.301.1053.9	72.301.1653.9	72.301.2453.9	
 Вилочная вставка, винтовая фиксация, Sn	0,5-2,5 мм²	72.310.0653.9	72.310.1053.9	72.310.1653.9	72.310.2453.9	72.310.4853.9
	0,5-2,5 мм²	72.311.0653.9	72.311.1053.9	72.311.1653.9	72.311.2453.9	

ВЗРЫВОЗАЩИЩЕННЫЕ КАБЕЛЬНЫЕ КОРПУСА REVOS Ex, БЕЗ ЗАЩЕЛОК*

Тип крышки	Резьба	Кабель-ввод	Size 6 одиночная защелка	Size 10 двойная защелка	Size 16 двойная защелка	Size 24 двойная защелка	Size 48 одиночная защелка
 Боковой кабельввод	M20x1,5	без кабельввода	70.350.0636.1	70.350.1036.1			
		IP54, раструб	70.350.0636.3	70.350.1036.3			
	M25x1,5	без кабельввода	70.353.0636.1	70.353.1036.1	70.350.1636.1	70.350.2436.1	
		IP54, раструб	70.353.0636.3	70.353.1036.3	70.350.1636.3	70.350.2436.3	
M32x1,5	без кабельввода			70.353.1636.1	70.353.2436.1	70.350.4836.1	
	IP54, раструб			70.353.1636.3	70.353.2436.3	70.350.4836.3	
M40x1,5	без кабельввода					70.353.4836.1	
	IP54, раструб					70.353.4836.3	
 Кабельввод сверху	M20x1,5	без кабельввода	70.352.0636.1	70.352.1036.1			
		IP54, раструб	70.352.0636.3	70.352.1036.3			
	M25x1,5	без кабельввода	70.354.0636.1	70.354.1036.1	70.352.1636.1	70.352.2436.1	
		IP54, раструб	70.354.0636.3	70.354.1036.3	70.352.1636.3	70.352.2436.3	
M32x1,5	без кабельввода			70.354.1636.1	70.354.2436.1	70.352.4836.1	
	IP54, раструб			70.354.1636.3	70.354.2436.3	70.352.4836.3	
M40x1,5	без кабельввода					70.354.4836.1	
	IP54, раструб					70.354.4836.3	

ВЗРЫВОЗАЩИЩЕННЫЕ КАБЕЛЬНЫЕ ЧАСТИ РАЗЪЕМОВ REVOS Ex, С ЗАЩЕЛКАМИ*

Тип крышки	Резьба	Кабель-ввод	Size 6 одиночная защелка	Size 10 двойная защелка	Size 16 двойная защелка	Size 24 двойная защелка
 Боковой кабельввод, с уплотнителем	M20x1,5	IP54, раструб	99.731.3329.7	99.733.3329.7		
		IP54, раструб	99.732.3329.7	99.734.3329.7	99.735.3329.7	99.737.3329.7
		IP54, раструб			99.736.3329.7	99.738.3329.7
 Кабельввод сверху, с уплотнителем	M20x1,5	IP54, раструб	99.741.3329.7	99.743.3329.7		
		IP54, раструб	99.742.3329.7	99.744.3329.7	99.745.3329.7	99.747.3329.7
		IP54, раструб			99.746.3329.7	99.748.3329.7

*С полным перечнем кабельных частей REVOS Ex, а также с габаритными размерами, можно ознакомиться на сайте www.wieland-electric.ru

ВЫСОКОЗАЩИЩЕННЫЕ ПРОМЫШЛЕННЫЕ МНОГОПОЛЮСНЫЕ ЭЛЕКТРИЧЕСКИЕ РАЗЪЕМЫ ДЛЯ ИСКРОБЕЗОПАСНЫХ ЦЕПЕЙ СЕРИЯ REVOS Ex

ВЗРЫВОЗАЩИЩЕННЫЕ АППАРАТНЫЕ ЧАСТИ РАЗЪЕМА REVOS Ex*

Тип основания	Резьба	Защитная крышка	Кабель-ввод	Size 6 одиночная защелка	Size 10 двойная защелка	Size 16 двойная защелка	Size 24 двойная защелка	Size 48 одиночная защелка
 Открытое основание	нет	нет	нет	70.320.0628.9	70.320.1028.9	70.320.1628.9	70.320.2428.9	70.320.4828.9
		есть		70.325.0628.9	70.320.1028.9	70.325.1628.9	70.325.2428.9	70.325.4828.9
 Закрытое основание с одним кабельвводом слева	M20x1,5	нет	IP54	70.331.0636.0	70.331.1036.0			
		есть	IP54	70.341.0636.0	70.341.1036.0			
	M25x1,5	нет	IP54	70.335.0636.0	70.335.1036.0		70.331.2436.0	
		есть	IP54	70.345.0636.0	70.345.1036.0		70.341.2436.0	
M32x1,5	нет	IP54					70.331.4836.3	
 Закрытое основание с одним кабельвводом справа	M20x1,5	есть	IP54	70.342.0636.0				
		M25x1,5	нет	IP54	70.346.0636.0			
 Закрытое основание с одним кабельвводом снизу	M20x1,5	нет	IP54	70.333.0636.0	70.333.1036.0			
		есть	IP54	70.343.0636.0	70.343.1036.0			
	M25x1,5	нет	IP54	70.337.0636.0			70.333.2436.0	
		есть	IP54	70.347.0636.0			71.343.2436.0	
 Закрытое основание с двумя кабельводами	M20x1,5	нет	IP54	70.330.0636.0	70.330.1036.0			
		есть	IP54	70.340.0636.0	70.340.1036.0			
	M25x1,5	нет	IP54	70.334.0636.0	70.334.1036.0		70.330.2436.0	
		есть	IP54	70.344.0636.0	70.344.1036.0		70.340.2436.0	

*С полным перечнем кабельных частей REVOS Ex, а также с габаритными размерами, можно ознакомиться на сайте www.wieland-electric.ru



РАЗЪЕМЫ И СОЕДИНИТЕЛИ ДЛЯ ПРИМЕНЕНИЯ ВО ВЗРЫВООПАСНЫХ ЗОНАХ СЕРИИ RST®Ex

Разъемы и соединители серии RST® были разработаны для нужд осветительного электромонтажа в уличных и производственных условиях. Без внимания не остались производства и площадки, на которых присутствуют взрывоопасные зоны, в первую очередь это нефтехимические добывающие и перерабатывающие производства, хранилища взрывоопасных веществ, системы транспортировки, утилизации взрывоопасных веществ и т.д. Для применения на этих объектах была разработана серия разъемов RST®Ex, сертифицированная на применения во взрывоопасных зонах класса 2.

Следует особо отметить то, что в состав компонентов серии RST® входят не только разъемы для установки на кабель или в панель, но и разветвительные элементы, которые позволяют скомпоновать аналоги несложных распределительных коробок, в том числе взрывозащищенных.

На фото пример узла, построенного на компонентах серии RST®Ex - разъемный, легко обслуживаемый аналог взрывозащищенной распределительной коробки.

В состав серии RST®Ex помимо непосредственно разъемов входят разветвительные компоненты и широкий ассортимент аксессуаров. Компоненты серии RST®Ex позволяют решить обширный спектр задач по освещению и, например, кабельному электрообогреву в условиях взрывоопасных зон.

ТЕХНИЧЕСКИЕ ХАРАКТЕРИСТИКИ:

- 3... 5 полюсов
- Номинальное напряжение 250V
- Номинальный ток 20A
- Рабочий температурный диапазон от -60 до +100 °C
- Степень защиты IP68(69)K
- Механическая и цветовая кодировки

МАРКИРОВКА ВЗРЫВОЗАЩИТЫ

В состав серии RST®Ex входят компоненты, разработанные для применения во взрывоопасных зонах и имеющие маркировку:

Ex 2 Ex na II T6 X

ДОПОЛНИТЕЛЬНАЯ МАРКИРОВКА ВЗРЫВОЗАЩИТЫ

**Ex 2 Ex td
2 Ex ec / 2 Ec tc**



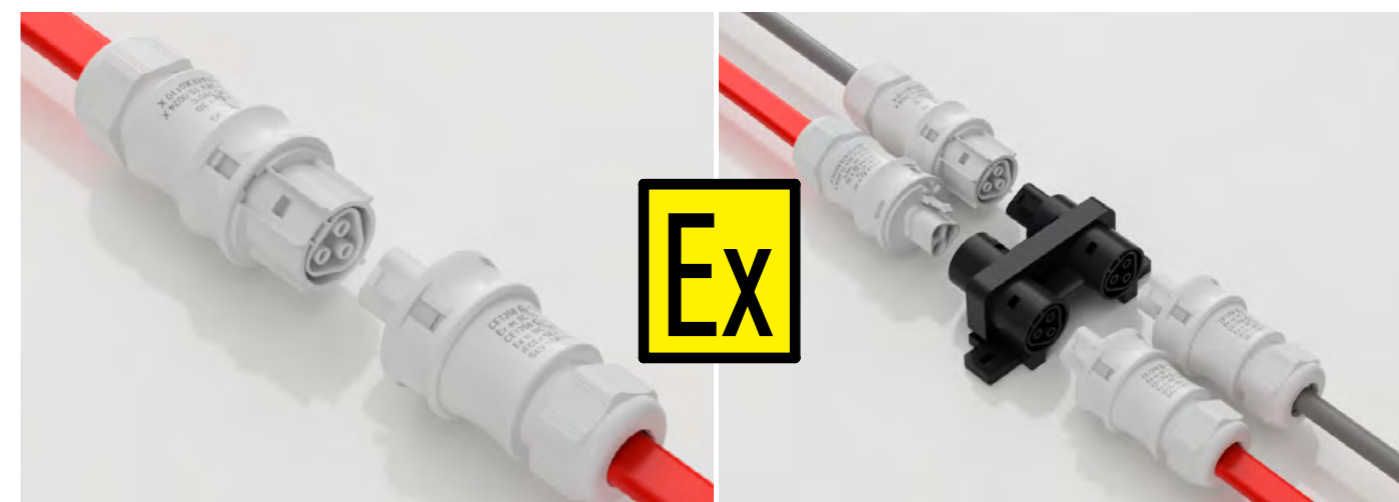
РАЗЪЕМЫ И СОЕДИНИТЕЛИ ДЛЯ ПРИМЕНЕНИЯ ВО ВЗРЫВООПАСНЫХ ЗОНАХ СЕРИИ RST®Ex

Разъемы и соединители серии RST Ex нашли своё применение в том числе в системах кабельного электрообогрева, заменяя собой традиционно применяемые распределительные коробки, кабельные муфты и сращивание секций кабелей термоусадочными наборами. Одним из ключевых преимуществ применения разъемов и соединителей серии RST Ex является то, что монтажные процедуры **не требуют проведения огневых работ** и, как следствие, оформления нарядов на проведение огневых работ.

ПРЕИМУЩЕСТВА РАЗЪЕМОВ И СОЕДИНИТЕЛЕЙ СЕРИИ RST®

- + Монтаж электрики типовых узлов по сравнению с традиционными методами:
 - **Требует В РАЗЫ меньше времени;**
 - **Большой частью может быть произведен не на объекте, а удаленно, что позволяет существенно сократить время проведения монтажных работ;**
 - **По причине того, что процесс электромонтажа сводится к защелкиванию разъемных компонентов без проведения дополнительных работ, не требуется привлечение высококвалифицированного персонала.**
- + Цветовая и механическая кодировки разъемов и соединителей существенно снижают риск совершения ошибок при монтаже.
- + Класс пылевлагозащиты IP68/IP69K.
- + Предельная прозрачность смонтированной системы. Поскольку все электрические соединения разъемные, существует возможность оперативно внести изменения в уже смонтированную кабельную систему (нарастить кабельную секцию или подключить дополнительную, перекомпоновать подводимые силовые линии и т.д.).
- + Следствием разъемности элементов смонтированной системы является так же возможность быстрого демонтажа системы обогрева для проведения сервисных работ или переноса её на другой объект для повторного применения.
- + Компактные в разумных пределах габариты компонентов, угловые исполнения кабельных разъемов и обилие аксессуаров кардинально упрощают **монтаж конечной системы в труднодоступных местах** (технологические ниши, высотные сооружения и проч.)
- + **Не требуется проведение огневых работ**

УНИВЕРСАЛЬНОЕ ЛЕГКООБСЛУЖИВАЕМОЕ РАЗЪЕМНОЕ СОЕДИНЕНИЕ СЕРИИ RST® ЯВЛЯЕТСЯ АЛЬТЕРНАТИВОЙ КАБЕЛЬНЫМ МУФТАМ И СОЕДИНИТЕЛЬНЫМ УЗЛАМ, РЕАЛИЗУЕМЫХ С ПОМОЩЬЮ МОНТАЖНЫХ КОРОБОК.



ЦИЛИНДРИЧЕСКИЕ РАЗЪЕМЫ ДЛЯ ПРИМЕНЕНИЯ ВО ВЗРЫВООПАСНЫХ ЗОНАХ СЕРИИ RST®Ex

ВЗРЫВОЗАЩИЩЕННЫЕ РАЗЪЕМЫ НА КАБЕЛЬ

Тип, Номинальные характеристики	Ø кабеля, мм	Сечение провода	Цвет	Общепром. исполнение		Ex исполнение
				Пружинная фиксация	Винтовая фиксация	Винтовая фиксация
	6 - 10	0,5-6 мм²	Серый	96.031.0053.0	96.031.4053.1	X6.031.4053.0
			Черный	96.031.0053.1	96.031.4053.1	X6.031.4053.1
	10 - 14	0,5-6 мм²	Серый	96.031.0153.0	96.031.4153.0	X6.031.4153.0
			Черный	96.031.0153.1	96.031.4153.0	X6.031.4153.1
	6 - 10	0,5-6 мм²	Серый	96.032.0053.0	96.032.4053.0	X6.032.4053.0
			Черный	96.032.0053.1	96.032.4053.1	X6.032.4053.1
	10 - 14	0,5-6 мм²	Серый	96.032.0153.0	96.032.4153.0	X6.032.4153.0
			Черный	96.032.0153.1	96.032.4153.1	X6.032.4153.1
	13 - 18	0,5-6 мм²	Серый	96.031.4553.0	-	X6.031.4553.0
			Черный	96.031.4553.1	-	X6.031.4553.1
	13 - 18	0,5-6 мм²	Серый	96.032.4553.0	-	X6.032.4553.0
			Черный	96.032.4553.1	-	X6.032.4553.1

ВЗРЫВОЗАЩИЩЕННЫЙ СПЛИТТЕР (С ДВУМЯ КАБ. ВВОДАМИ) НА КАБЕЛЬ

Тип, Номинальные характеристики	Ø кабеля, мм	Сечение провода	Цвет	Общепром. исполнение		Ex исполнение
				Пружинная фиксация	Винтовая фиксация	Винтовая фиксация
	6 - 10	0,5-2,5 мм²	Серый	96.031.0253.0	96.031.4253.0	X6.031.4253.0
			Черный	96.031.0253.1	96.031.4253.1	X6.031.4253.1
	10 - 14	0,5-2,5 мм²	Серый	96.031.0353.0	96.031.4353.0	X6.031.4353.0
			Черный	96.031.0353.1	96.031.4353.1	X6.031.4353.1
	6 - 10	0,5-2,5 мм²	Серый	96.032.0253.0	96.032.4253.0	X6.032.4253.0
			Черный	96.032.0253.1	96.032.4253.1	X6.032.4253.1
	10 - 14	0,5-2,5 мм²	Серый	96.032.0353.0	96.032.4353.0	X6.032.4353.0
			Черный	96.032.0353.1	96.032.4353.1	X6.032.4353.1

МОНТАЖНОЕ ОСНОВАНИЕ для СПЛИТТЕРА, С ФЛАНЦЕВЫМИ КРЕПЛЕНИЯМИ НА ПОВЕРХНОСТЬ

Тип	Цвет	Каталожный номер
	Серый	01.006.1553.0
	Черный	01.006.1553.1

ЦИЛИНДРИЧЕСКИЕ РАЗЪЕМЫ ДЛЯ ПРИМЕНЕНИЯ ВО ВЗРЫВООПАСНЫХ ЗОНАХ СЕРИИ RST®Ex

ВЗРЫВОЗАЩИЩЕННЫЕ РАЗЪЕМЫ ДЛЯ МОНТАЖА В ПАНЕЛЬ, M25

Тип, Номинальные характеристики	Резьба	Сечение провода	Цвет	Общепром. исполнение		Ex исполнение
				Пружинная фиксация	Винтовая фиксация	Винтовая фиксация
	M25x1,5	0,5-2,5 мм²	Серый	96.031.1053.0	96.031.5053.0	X6.031.5053.0
			Черный	96.031.1053.1	96.031.5053.1	X6.031.5053.1
	M25x1,5	0,5-2,5 мм²	Серый	96.032.1053.0	96.032.5053.0	X6.032.5053.0
			Черный	96.032.1053.1	96.032.5053.1	X6.032.5053.1

ВЗРЫВОЗАЩИЩЕННЫЙ РАСПРЕДЕЛИТЕЛЬНЫЙ БЛОК, 1ВХОД / 3 ВЫХОДА

Тип, Номинальные характеристики	Схема	Монтажное крепление	Цвет	Общепром. исполнение	Ex исполнение
		Фланцы	Серый	96.030.0153.0	X6.030.0153.0
		Фланцы	Черный	96.030.0153.1	X6.030.0153.1

ВЗРЫВОЗАЩИЩЕННЫЙ СИГНАЛЬНЫЙ РАЗЪЕМ

Тип, Номинальные характеристики	Чертеж	Цвет	Общепром. исполнение	Ex исполнение
		Серый	По запросу	По запросу
		Черный	По запросу	RSTi 2327002860

ЗАЩИТНЫЕ ЗАГЛУШКИ, для РАЗЪЕМОВ RST®

Тип	Применение	Защита от утери	Цвет	Каталожный номер
	Для РОЗЕТОЧНОГО разъема	Без защиты от утери	Серый	Z5.564.4553.0
		С защитой от утери	Черный	Z5.564.4553.1
	Для ВИЛОЧНОГО разъема	Без защиты от утери	Серый	05.564.4453.0
		С защитой от утери	Черный	05.564.4453.1

КНОПКА, для РАЗМЫКАНИЯ РАЗЪЕМНОГО СОЕДИНЕНИЯ БЕЗ МОНТАЖНОГО ИНСТРУМЕНТА

Тип	Схема	Применение	Монтаж	Цвет	Каталожный номер
		Для разъема НА КАБЕЛЬ	Устанавливается на РОЗЕТОЧНЫЙ разъем	Серый	Z5.564.4553.0
				Черный	Z5.564.4553.1
		Для разъема В ПАНЕЛЬ		Серый	99.413.6205.2
				Черный	99.414.6205.2



Ex 2 Ex na / 2 Ex td / 2 Ex ec / 2 Ex tc

Ex 2 Ex na / 2 Ex td / 2 Ex ec / 2 Ex tc



Информационные материалы



SELOS/FASIS
наборные клеммы
на DIN рейку



WIEBOX
корпуса для РЭА



SAFETY
системы промышленной
безопасности



GESIS®GST
разъёмы и соединители со
степенью защиты IP40



RST®
герметичные
разъёмы и соединители



REVOS
промышленные
разъёмы



wiecon
разъёмы и клеммы для
печатных плат



**Кабельные
вводы**



wienet
промышленный
Ethernet