

Технические характеристики продукта

Спецификации



Переключатель, металл, черный, Ø22, 2 позиции, фиксация, 1 НО+1 НЗ

XB4BD25

Основные характеристики

Серия	Harmony XB4
Тип Продукта	Селекторный выключатель
Краткое Название Устройства	XB4
Материал Окантовки	Хромированный металл
Материал Крепежной Основы	Zamak
Монтажный Диаметр	22,5 mm
Минимальная Партия Для Продажи	1
Тип Головки	Стандартный
Форма Головки Сигнального Блока	Круглая
Тип Рукоятки	с фиксацией
Параметры Управляющего Устройства	Черный стандартная рукоятка
Операторские Данные О Положении	2 положения 90°
Тип Контактных	1 Н.О. + 1 Н.З.
Работа Контактных	Медленное размыкание
Соединения – Клеммы	Винтовой зажим, $\leq 2 \times 1,5 \text{ мм}^2$ С кабельным наконечником в соответствии с IEC 60947-1 Винтовой зажим, $\geq 1 \times 0,22 \text{ мм}^2$ Без наконечника в соответствии с IEC 60947-1

Дополнительные характеристики

Высота	47 mm
Ширина	30 mm
Глубина	68 mm
Описание Зажимов Iso N°1	(13-14)NO (21-22)NC
Вес Нетто	0,105 kg
Стойкость К Мойке Под Высоким Давлением	7000000 паскаль в 55 °C, расстояние: 0.1 м
Использование Контактных	Стандартный контакт
Прямое Размыкание	С в соответствии с МЭК 60947-5-1 приложение К
Значение Момент	0,14 Н·м Н.О. изменение коммутационного состояния
Механическая Износостойкость	1000000 циклы
Момент Затяжки	0,8...1,2 Н·м в соответствии с IEC 60947-1

Форма Головки Винта	Пересечение совместим с Philips No 1 отвертка Пересечение совместим с Pozidriv No 1 отвертка Перфорированный совместим с Ø 4 мм отвертка Перфорированный совместим с Ø 5.5 мм отвертка
Материал Контактв	Серебряный сплав (Ag/Ni)
Защита От Короткого Замыкания	10 А плавкая вставка тип gG в соответствии с IEC 60947-5-1
[Ith] Условный Тепловой Ток На Открытом Воздухе	10 А в соответствии с IEC 60947-5-1
[Ui] Номинальное Напряжение Изоляции	600 вольт (степень загрязнения 3) в соответствии с IEC 60947-1
[Up] Номинальное Импульсное Выдерживаемое На	6 кВ в соответствии с IEC 60947-1
[Ie] Номинальный Рабочий Ток	3 А в 240 В, AC-15, A600 в соответствии с IEC 60947-5-1 6 А в 120 В, AC-15, A600 в соответствии с IEC 60947-5-1 0,1 А в 600 В, DC-13, Q600 в соответствии с IEC 60947-5-1 0,27 А в 250 В, DC-13, Q600 в соответствии с IEC 60947-5-1 0,55 А в 125 В, DC-13, Q600 в соответствии с IEC 60947-5-1 1,2 А в 600 В, AC-15, A600 в соответствии с IEC 60947-5-1
Электрическая Износостойкость	1000000 циклы, AC-15, 2 А в 230 В, производительность <3600 цикл/ч, коэффициент нагрузки: 0,5 в соответствии с EN 60947-5-1 приложение C 1000000 циклы, AC-15, 3 А в 120 В, производительность <3600 цикл/ч, коэффициент нагрузки: 0,5 в соответствии с EN 60947-5-1 приложение C 1000000 циклы, AC-15, 4 А в 24 В, производительность <3600 цикл/ч, коэффициент нагрузки: 0,5 в соответствии с EN 60947-5-1 приложение C 1000000 циклы, DC-13, 0,2 А в 110 В, производительность <3600 цикл/ч, коэффициент нагрузки: 0,5 в соответствии с EN 60947-5-1 приложение C 1000000 циклы, DC-13, 0,5 А в 24 В, производительность <3600 цикл/ч, коэффициент нагрузки: 0,5 в соответствии с EN 60947-5-1 приложение C
Электрическая Надежность МЭК 60947-5-4	$\Lambda < 10\text{exp}(-6)$ в 5 В и 1 мА для чистой среды в соответствии с IEC 60947-5-4 $\Lambda < 10\text{exp}(-8)$ в 17 В и 5 мА для чистой среды в соответствии с IEC 60947-5-4
Комплектация Изделия	Изделие в сборе

Условия эксплуатации

Защитное Исполнение	TH
Температура Окружающей Среды При Хранении	-40...70 °C
Температура Окружающей Среды	-40...70 °C
Категория Перенапряжения	Класс I в соответствии с IEC 60536
Степень Защиты Ip	IP69 IP69K IP67 в соответствии с IEC 60529
Степень Защиты Nema	NEMA 13 NEMA 4X
Стандарты	IEC 60947-5-5 JIS C8201-5-1 UL 508 IEC 60947-5-4 IEC 60947-1 CSA C22.2 № 14 IEC 60947-5-1 JIS C8201-1
Сертификаты	DNV LROS (Lloyds register of shipping) CSA GL UL BV
Виброустойчивость	5 gn (частота= 2...500 дюйм) в соответствии с IEC 60068-2-6
Ударопрочность	30 gn (продолжительность = 18 ms) для половина ускорения синусоидальной волны в соответствии с IEC 60068-2-27 50 gn (продолжительность = 11 ms) для половина ускорения синусоидальной волны в соответствии с IEC 60068-2-27

Тип упаковки

Unit Type Of Package 1	PCE
Number Of Units In Package 1	1
Package 1 Height	3,200 cm
Package 1 Width	5,200 cm
Package 1 Length	8,200 cm
Package 1 Weight	103,000 g
Unit Type Of Package 2	BB1
Number Of Units In Package 2	5
Package 2 Height	8,800 cm
Package 2 Width	3,400 cm
Package 2 Length	26,500 cm
Package 2 Weight	518,000 g
Unit Type Of Package 3	S03
Number Of Units In Package 3	100
Package 3 Height	30,000 cm
Package 3 Width	30,000 cm
Package 3 Length	40,000 cm
Package 3 Weight	10,910 kg

Гарантия на оборудование

Гарантия	18 месяцев
----------	------------

Устойчивое развитие

Знак **Green Premium™** - это обязательство компании Schneider Electric поставлять продукцию с лучшими в своем классе характеристиками по характеристикам окружающей среды. Green Premium обещает соответствие новейшим нормативным требованиям, прозрачность воздействия на окружающую среду, а также безопасность продукции с низким уровнем выбросов CO₂.

Руководство по оценке устойчивости продукта - это информационная статья, в которой разъясняются глобальные стандарты экомаркировки и способы интерпретации экологических деклараций.

[Подробнее о Green Premium >](#)

[Руководство по оценке устойчивости продукта >](#)

Показатель состояния

✔ Не Содержит Особо Опасных Веществ
Согласно Декларации Reach

✔ Не Содержит Токсичных Тяжелых
Металлов

✔ Не Содержит Ртуту

✔ Информация Об Исключениях По
Регламенту Rohs [Да](#)

Регламент **Reach**

[Декларация REACH](#)

Директива **Ec Rohs**

Соответствует по умолчанию (продукт вне сферы действия EC RoHS)

[Декларация EC RoHS](#)

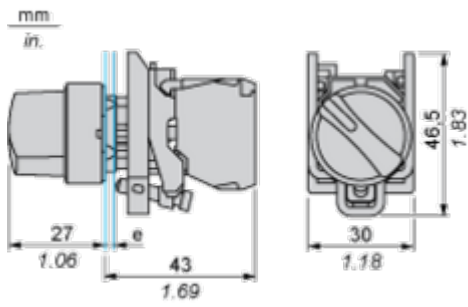
Регламент **Rohs** Китая

[Декларация RoHS Китая](#)

Weee

На территории Европейского Союза продукт подлежит обязательной утилизации согласно правилам и не должен попадать в мусорные контейнеры.

Dimensions



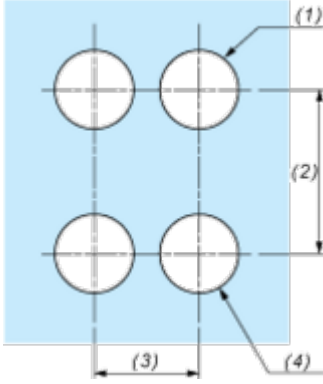
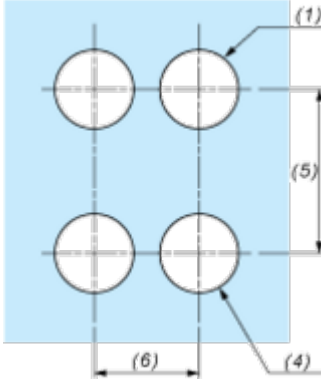
e : clamping thickness: 1 to 6 mm / 0.04 to 0.24 in.

Технические
характеристики
продукта

XB4BD25

Mounting and Clearance

Panel Cut-out for Pushbuttons, Switches and Pilot Lights (Finished Holes, Ready for Installation)

Connection by Screw Clamp Terminals or Plug-in Connectors or on Printed Circuit Board	Connection by Faston Connectors
	
<p>(1) Diameter on finished panel or support (2) 40 mm min. / 1.57 in. min. (3) 30 mm min. / 1.18 in. min. (4) $\varnothing 22.5 \text{ mm} / 0.89 \text{ in.}$ recommended ($\varnothing 22.3 \text{ mm} \begin{smallmatrix} +0.4 \\ 0 \end{smallmatrix} / 0.88 \text{ in.} \begin{smallmatrix} +0.016 \\ 0 \end{smallmatrix}$) (5) 45 mm min. / 1.78 in. min. (6) 32 mm min. / 1.26 in. min.</p>	