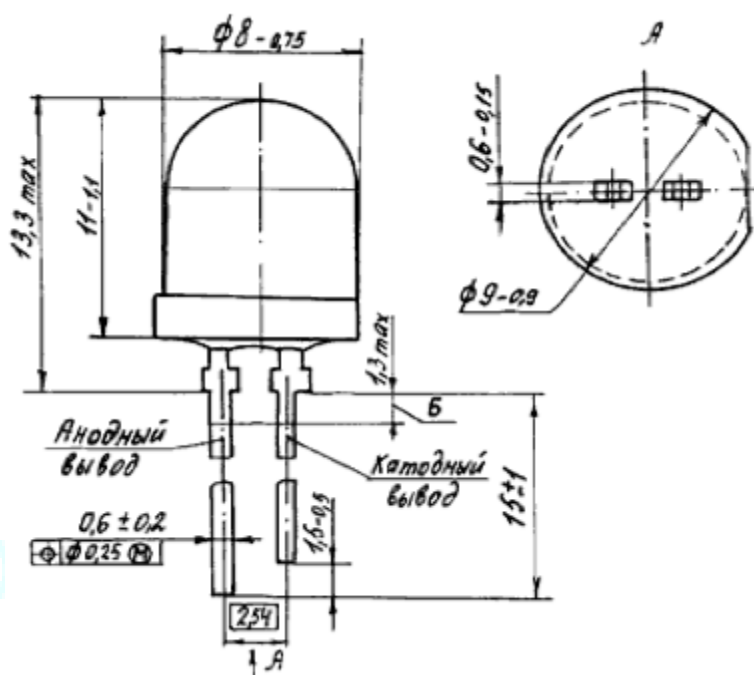


КИПД36Г-Л

Диоды светоизлучающие, с рассеянным излучением. Выпускаются в пластмассовых прозрачных корпусах **зелёного** цвета с (диффузно-рассеивающей линзой).

Имеют обратную полярность.

Маркировка светодиодов приводится на групповой таре.



Основные технические параметры светодиода КИПД36Г-Л при $t_{окр} = +25^{\circ}\text{C}$:

- Цвет излучения: **зелёный**;
- I_v - Сила света при $I_{пр} = 20 \text{ мА}$: не менее 10 мкд;
- $U_{пр}$ - Постоянное прямое напряжение при $I_{пр} = 20 \text{ мА}$: не более 2,8 В;
- λ_{max} - Длина волны излучения в максимуме спектральной плотности: 0,565 мкм;
- $2\varphi_{0,5I_v}$ - Двойной угол половинной яркости (угол излучения): 50° .

Предельные эксплуатационные данные:

- $I_{пр \text{ max}}$ - Максимально допустимый постоянный прямой ток при $t_{окр} \leq +35^{\circ}\text{C}$: 35 мА;
- $I_{пр \text{ и max}}$ - Максимальный импульсный ток при $\tau_{и} = 1 \text{ мс}$, $Q \geq 10$: 60 мА;
- $U_{обр \text{ max}}$ - Максимально допустимое обратное постоянное напряжение: 2 В;
- $t_{окр}$ - Диапазон рабочей температуры окружающей среды: $-60...+70^{\circ}\text{C}$.