

浙江联和电子有限公司

ZHEJIANG LIANHE ELECTRONICS CO., LTD.

承 认 书 SPECIFICATION FOR APPROVAL

客户名称 CUSTOMER	
品名 DESCRIPTION	2510型压接式条形连接器
料号 CUSERTOMER PART NO	A2543
日期 DATE	

客户确认 (APPROVED SIGNATURES)

核准 (APPROVAL)	工程 (ENGINEERING)	品管 (QC)
承认结果： <input type="checkbox"/> 承认 <input type="checkbox"/> 不承认 <input type="checkbox"/> 重新送样		



浙江联和电子有限公司
ZHEJIANG LIANHE ELECTRONICS CO., LTD.
地址：浙江省乐清市乐清湾港区创新路
Address: Chuangxin Road, YueQing Bay Port Zhejiang
China 325600.
Tel: 0577-62383668 (销售) 0577-62383212 (Sales)
Fax: 0577-62382566
Web: lhecن.1688.com(中文) www.lhecن.net.cn(English)

目 录

1. 封面(COVER)	1
2. 目录(CATALOGUE).....	2
3. 命名和图纸(NAMING AND DRAWING).....	3-19
4. 规格书(SPECIFICATION).....	20-23
5. 实验报告(TEST REPORT).....	24-25
6. 认证(CERTIFICATION).....	26-33
7. PA66 RoHS报告(PA66 RoHS REPORT).....	34-44
8. 端子RoHS报告(TERMINAL RoHS REPORT)	45-51
9. MSDS	51-59
10. 反馈与建议(FEEDBACK AND SUGGESTIONS).....	60

核准 (APPROVAL)	确认 (CHECK)	制作 (PREPARE)

壳体料号命名规则

Housing Part No. Naming Rules

A 2501 - S H B 02 X2 - * - ** - ** - **

A:Wire to Board Connectors
 B:Board-in Connectors
 C:Wire to Wire Connectors
 D:Hard Splices Connectors
 F:FFC/FPC Connectors
 I:IDC

系列号 Series Number

Feature Category 特征类别 (默认空)

产品类别
 Product Category:
 H=壳体 Housing
 P=密封件 Water Proofing
 F=配件 Fitting

同类别多型号序号 (默认空)

Same Series Different Type: B~ZZ

单列极数 The Pin Number of Single Row: 01~**

多列极数 The Pin Number of Several Row: X2~X*(无则空)

壳体材料
 Housing Material:
 1=PA66
 2=PA66=G=灼热丝增强
 3=PA46
 4=PA6T
 5=PA9T
 6=PBT
 7=PP0
 8=LCP
 9=U=PA66-UL

壳体材料特性
 Housing Material Specialty:
 V2 UL阻燃等级标准 (默认不注明)
 V0 UL阻燃等级标准
 Z=灼热丝是按照 (IEC60695/GB/T5169) 标准,
 符合GWIT750°C, GWF1960°C

壳体颜色
 Housing Color:
 OR=橙色 Orange
 P=粉色 Pink
 R=红色 Red
 VI=紫色 Violet
 Y=黄色 Yellow
 GY=灰色 Gray
 BK=黑色 Black
 G=绿色 Green
 BL=蓝色 Blue
 BR=棕色 Brown
 TR=透明白 Transparent
 W=白色 White
 EC=米色 ECRU
 TG=透明绿 Transparent Green
 壳体材料3/4/5/8默认米色
 壳体材料7默认黑色
 壳体材料1/2/6/9默认白色
 (默认可为空)

客户专用代码

Customer Special Code:表示和常规件不同,用来代表某个客户

备注:*部分内容只在产品标签中体现

针座料号命名规则

Wafer Part No. Naming Rules



备注: *部分内容只在产品标签中体现

端子料号命名规则

Terminal Part No. Naming Rules

A 2501 N - T 2 2 - A 30 5 - P 2

A:Wire to Board Connectors
B:Board-in Connectors
C:Wire to Wire Connectors
F:FFC/FPC Connectors
I:IDC
D:Hard Splices Connectors

系列号 Series Number

K=直形带锁 N=直形
Z=旗形带锁 Q=旗形
X=横插带锁 H=横插
Y=叉形端子 J=插片
R=环形端子 C=圆形
G=接线端子
W=鲨鱼齿端子

特征类别(默认空) B=子弹形端子
Feature Category:U=耳扒形端子

产品类别

Product Category:T=端子 Terminal

同类别多型号序号(默认空)

Same Series Different Type: 1~9

同型号多尺寸序号(默认空)

Same Type Different size: 1~9

适用线规(默认空) A=小脚 B=中脚

Applicable Wire:C=高脚 D=大脚

料带厚度单位:mm X100 (0.3X100=30 默认空)

配合厚度单位:mm X10 (0.5X10=5 默认空)

注:所有<灰色>说明,为D系列分类附加料号及说明!

S=不锈钢 Stainless Steel

材质 P=磷青铜 Phos. Bronnze

Material:B=黄铜 Brass

0=素材酸洗 None
1=镀镍 Nickel Plating
2=镀亮锡 Tin Plating
3=镀镍氩光锡 Matt Tin-Nickel Plating
4=镀铅锡 Tin-Lead Plating
5=镀铜锡 Tin-Cu Plating
6=镀镍银 Silver-Nickel Plating
7=镀镍金 Gold-Nickel Plating
8=镀镍局部金 Half Gold-Nickel Plating
9=镀亮锡局部金 Half Gold-Tin Plating

表面处理

Surface Processing: 10=镀镍亮锡 Tin-Nickel Plating

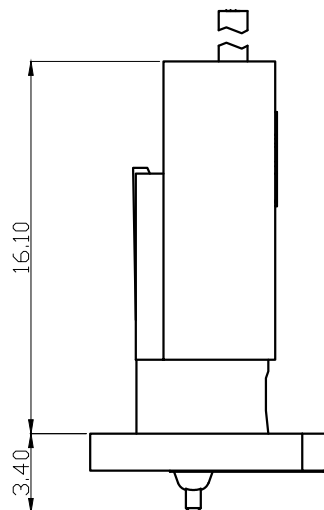
备注:表面处理内容只在产品标签中体现

2510型连接器承认图面

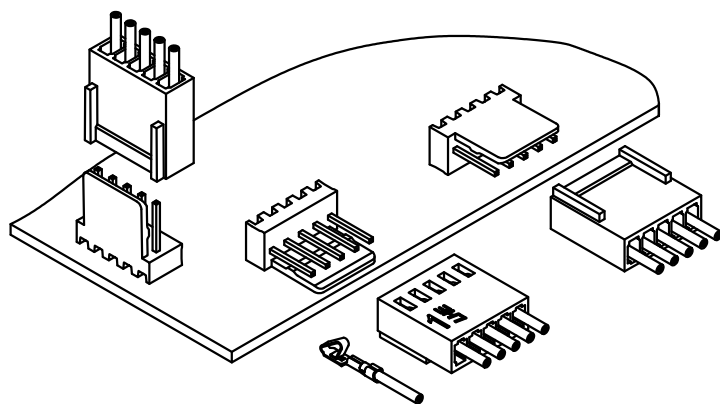
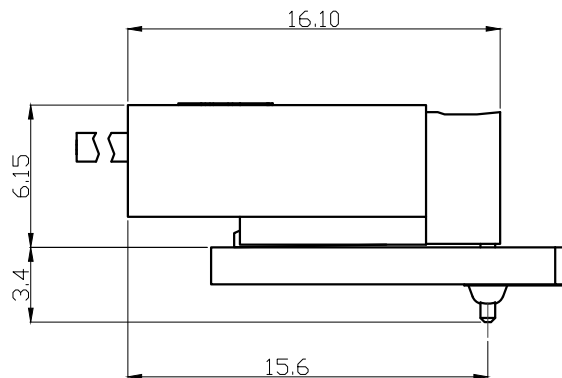
REV	DESCRIPTION	DATE
A/0	原始版本	E
A/1	修订版本	

安装尺寸 Mounting Measurement

立式 Straight Angle(V-Type)



卧式 Right Angle(R-Type)



序号	图号	名称	材料	数量	附注				
未注公差		LHE [®] 浙江联和电子有限公司 ZHEJIANG LIANHE ELECTRONICS CO.,LTD							
X.° ±3° X.X° ±0.5°									
>0-3	>3-18	>18-50	>50-120	单位	比例	Design Units	SIZE	页码	
±0.12	±0.15	±0.3	±0.5	MM Only	—	METRIC	A4		
制作	审核	批准	材料	图号	Part No				
			见图解	品名	2510				

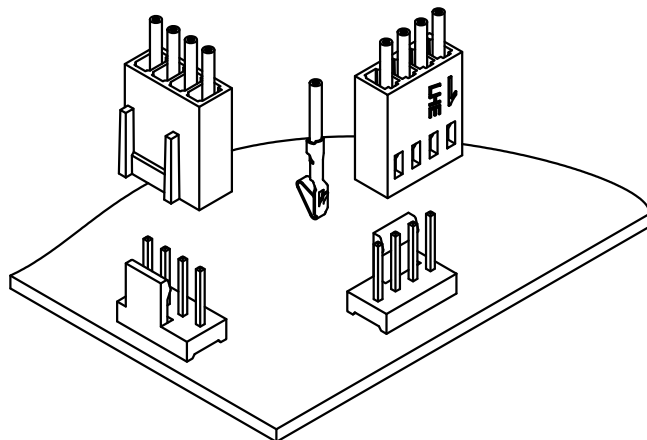
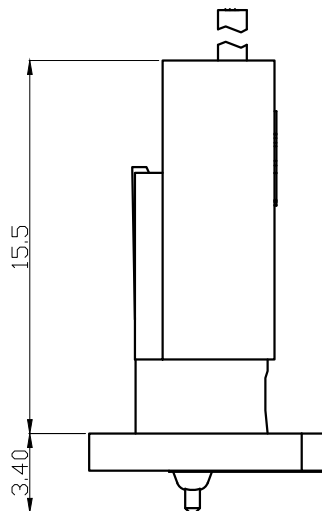
旧底图总号
底图总号
签字
日期

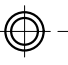
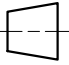
2510型连接器承认图面

REV	DESCRIPTION	DATE
A/0	原始版本	E
A/1	修订版本	

安装尺寸 Mounting Measurement

立式 Straight Angle (V-Type)



序号	图号	名称	材料	数量	附注				
未注公差			LHE ® 浙江联和电子有限公司 ZHEJIANG LIANHE ELECTRONICS CO., LTD						
X.° ±3° X.X° ±0.5°									
>0-3	>3-18	>18-50	>50-120	单位	比例	Design Units	SIZE	页码	 
±0.12	±0.15	±0.3	±0.5	MM Only	—	METRIC	A4		
制作	审核	批准	材料	图号	Part No				
			见图解	品名	2510				

旧底图总号

底图总号

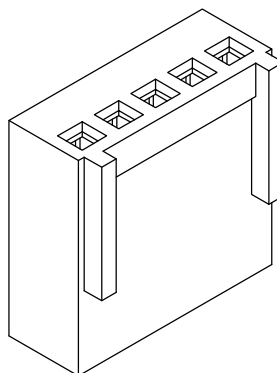
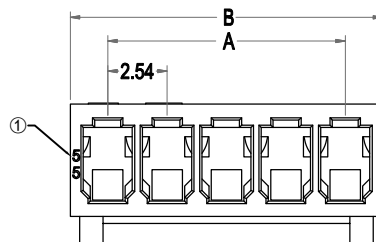
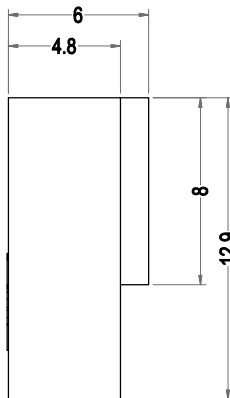
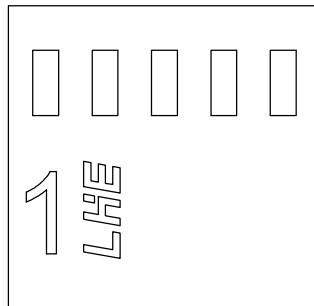
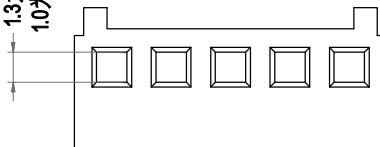
签字

日期

2510型连接器承认图面

REV	SYM	REVISION RECORD	DR.	APPR.	DATE
A/0		原始版本			A/0
A/1	①	增加胶壳模号说明	YF		20230327

有两种尺寸:
1.3为A2543-H
1.0为A2543-HD



Poles	Part No.		Dimensions mm	
	A	B	A	B
2	A2543-H02	2510-2Y	2.54	5.76
3	A2543-H03	2510-3Y	5.08	8.30
4	A2543-H04	2510-4Y	7.62	10.84
5	A2543-H05	2510-5Y	10.16	13.38
6	A2543-H06	2510-6Y	12.70	15.92
7	A2543-H07	2510-7Y	15.24	18.46
8	A2543-H08	2510-8Y	17.78	21.00
9	A2543-H09	2510-9Y	20.32	23.54
10	A2543-H10	2510-10Y	22.86	26.08
11	A2543-H11	2510-11Y	25.40	28.62
12	A2543-H12	2510-12Y	27.94	31.16
13	A2543-H13	2510-13Y	30.48	33.70
14	A2543-H14	2510-14Y	33.02	36.24
15	A2543-H15	2510-15Y	35.56	37.78
16	A2543-H16	2510-16Y	38.10	41.32

1		Housing 胶壳	PA66 (UL94V-0)	1	White (白色)
序号	图号	名称	材料	数量	附注
未注公差		LHE ® 浙江联和电子有限公司			
X.° ±3° X.X° ±0.5°		ZHEJIANG LIANHE ELECTRONICS CO., LTD			
>0-3	>3-18	>18-50	>50-120	单位	比例
±0.12	±0.15	±0.3	±0.5	MM Only	—
制作		审核	批准	材料	图号
				见图解	品名
				Design Units	SIZE 页码
				METRIC	A4
				Part No	
				2510-NY	

旧底图总号

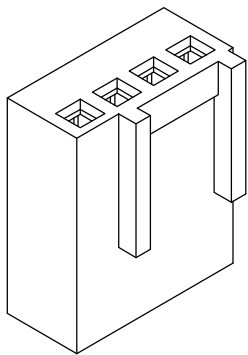
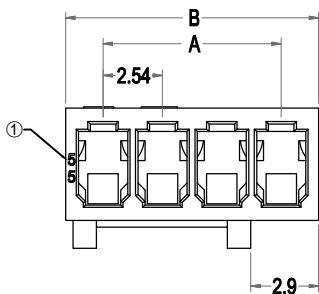
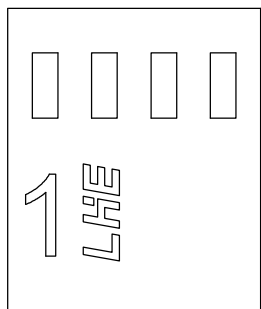
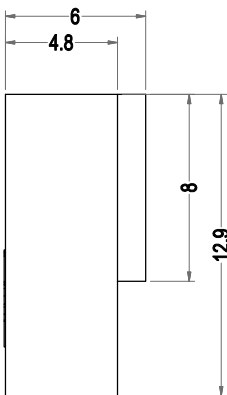
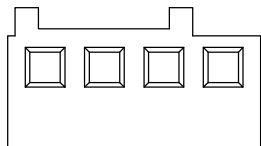
底图总号

签字

日期

2510型连接器承认图面

REV	SYM	REVISION RECORD	DR.	APPR.	DATE
A/0		原始版本			A/0
A/1	①	增加胶壳模号说明	YF		20230327



Poles	Part No.		Dimensions mm	
			A	B
4	A2543-HB04	2510-4YB错位	7.62	10.84

1		Housing 胶壳	PA66 (UL94V-0)	1	White (白色)
序号	图号	名称	材料	数量	附注
未注公差		LHE ® 浙江联和电子有限公司			
X.° ±3° X.X° ±0.5°		ZHEJIANG LIANHE ELECTRONICS CO., LTD			
>0-3	>3-18	>18-50	>50-120	单位	比例
±0.12	±0.15	±0.3	±0.5	MM Only	—
制作		审核	批准	材料	图号
				见图解	品名
				Part No	2510-4YB错位

旧底图总号

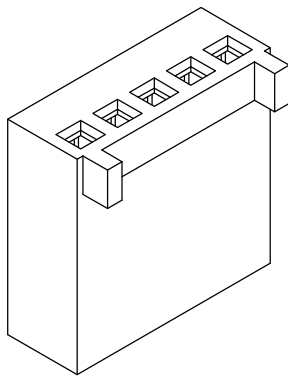
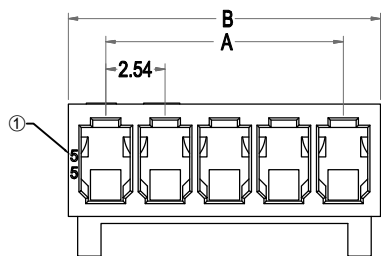
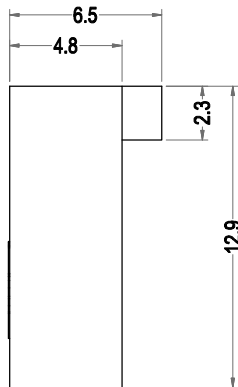
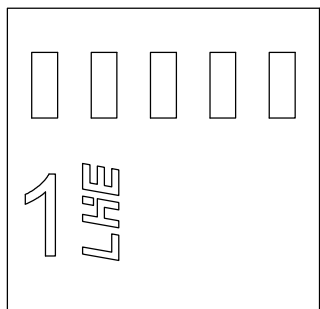
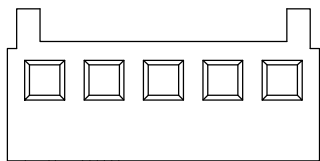
底图总号

签字

日期

2510型连接器承认图面

REV	SYM	REVISION RECORD	DR.	APPR.	DATE
A/0		原始版本			A/0
A/1	①	增加胶壳模号说明	YF		20230327



Poles	Part No.		Dimensions mm	
			A	B
2	A2543-HC02	2510-2YC短靠背	2.54	5.76
3	A2543-HC03	2510-3YC短靠背	5.08	8.30
4	A2543-HC04	2510-4YC短靠背	7.62	10.84
5	A2543-HC05	2510-5YC短靠背	10.16	13.38
6	A2543-HC06	2510-6YC短靠背	12.70	15.92
7	A2543-HC07	2510-7YC短靠背	15.24	18.46
8	A2543-HC08	2510-8YC短靠背	17.78	21.00
9	A2543-HC09	2510-9YC短靠背	20.32	23.54
10	A2543-HC10	2510-10YC短靠背	22.86	26.08
11	A2543-HC11	2510-11YC短靠背	25.40	28.62
12	A2543-HC12	2510-12YC短靠背	27.94	31.16
13	A2543-HC13	2510-13YC短靠背	30.48	33.70
14	A2543-HC14	2510-14YC短靠背	33.02	36.24
15	A2543-HC15	2510-15YC短靠背	35.56	37.78
16	A2543-HC16	2510-16YC短靠背	38.10	41.32

1		Housing 胶壳	PA66 (UL94V-0)	1	White (白色)
序号	图号	名称	材料	数量	附注
未注公差		LHE ® 浙江联和电子有限公司 ZHEJIANG LIANHE ELECTRONICS CO., LTD			
X.° ±3° X.X° ±0.5°		单位	比例	Design Units	SIZE 页码
>0-3	>3-18	>18-50	>50-120	MM Only	METRIC A4
±0.12	±0.15	±0.3	±0.5	制作	审核 批准
		材料	图号	Part No	
		见图解	品名	2510-NYC短靠背	

旧底图总号

底图总号

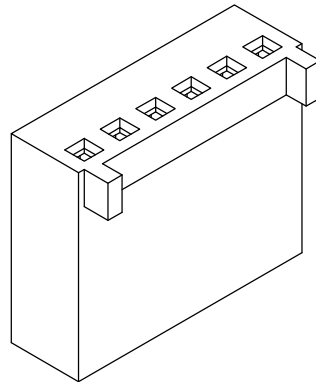
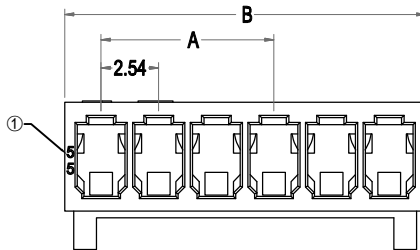
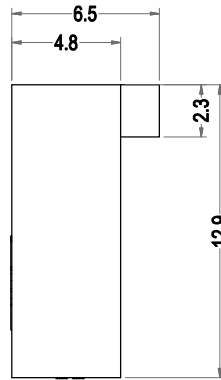
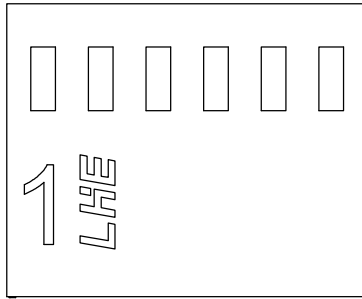
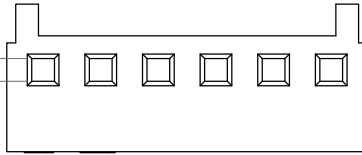
签字

日期

2510型连接器承认图面

REV	SYM	REVISION RECORD	DR.	APPR.	DATE
A/0		原始版本			A/0
A/1	①	增加胶壳模号说明, 保留HE03/HE06孔位	YF		20230327

有两种尺寸:
1.3为A2543-HC
1.0为A2543-HE



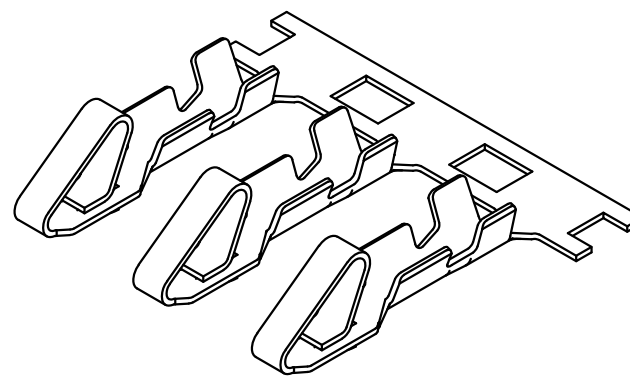
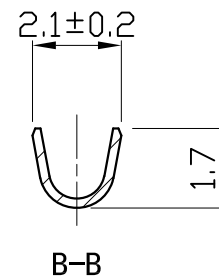
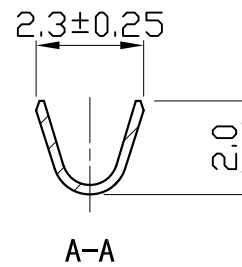
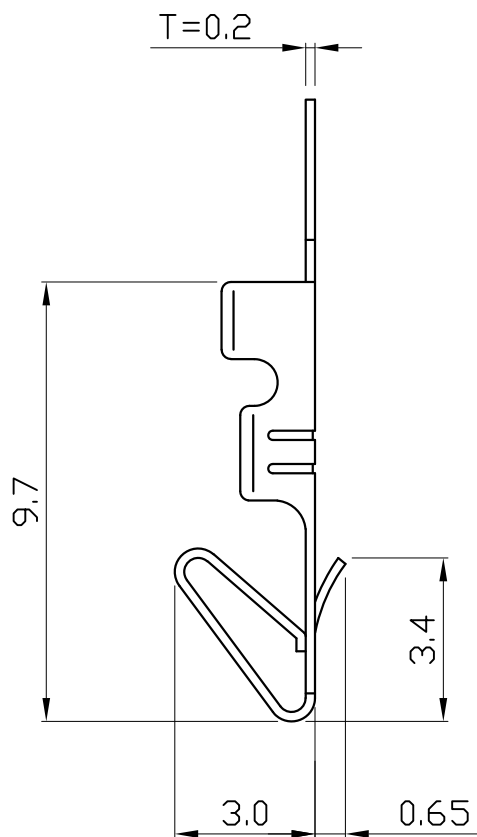
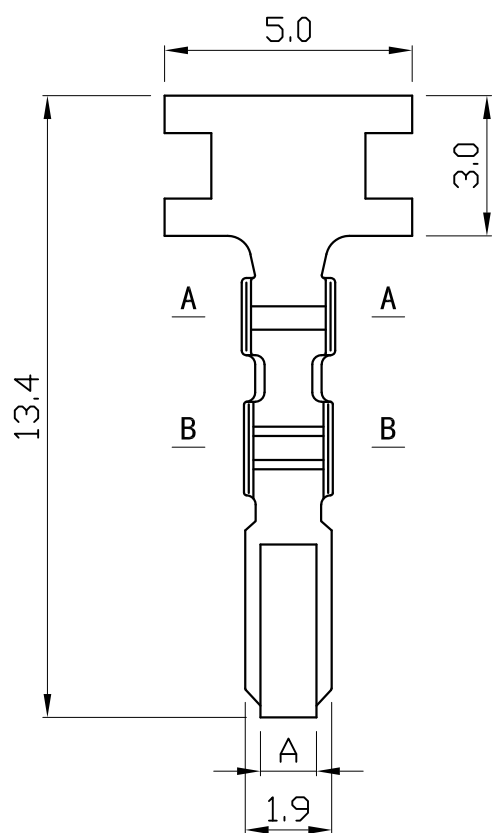
Poles	Part No.		Dimensions mm	
	A	B	A	B
3	A2543-HE03	2510-3YE短靠背	5.08	8.30
6	A2543-HE06	2510-6YE短靠背	12.70	15.92

1	Housing 胶壳	PA66 (UL94V-0)	1	White (白色)	
序号	图号	名称	材料	数量	附注
未注公差		LHE ® 浙江联和电子有限公司 ZHEJIANG LIANHE ELECTRONICS CO., LTD			
X.° ±3°	X. X° ±0.5°	单位	比例	Design Units	SIZE 页码
>0-3	>3-18	>18-50	>50-120	MM Only	METRIC A4
±0.12	±0.15	±0.3	±0.5	材料	图号
制作	审核	批准	材料	图号	Part No
见图解		品名	2510-NYE短靠背		

旧底图总号
底图总号
签字
日期

2510型端子承认图面

REV	SYM	REVISION RECORD	DR.	APPR.	DATE
A/0		原始版本			A/0
A/1		T11B变更为T12	WZY		20190614
A/2		取消端子表面处理说明	YF		20220311
A/3	①	高低温环境测试从85°C,更新到105°C	YF		20221027



主要技术参数 Main Specifications

线数 (poles): 2 to 16P
 额定电流 (Current rating): 4.0A AC, DC
 额定电压 (Voltage rating): 250V AC, DC
 温度范围 (Temperature range): -25°C to +105°C ①
 接触电阻 (Contact resistance): ≤10mΩ
 绝缘电阻 (Insulation resistance): ≥1000mΩ
 耐电压 (Withstand voltage): 1000V AC/minute
 适用线规 (Applicable wire): AWG #28 to #22
 适用基板厚度 (Applicable PC board thickness): 1.6mm

Part No.	A	Material	Finish	Qty/reel
A2543-TP	2510-T11	Phosphor Bronze	TIN	10000pcs
A2543-T12P	2510-T12	Phosphor Bronze	TIN	10000pcs

未注公差				LHE [®] 浙江联和电子有限公司						
X.° ±3° X.X° ±0.5°				ZHEJIANG LIANHE ELECTRONICS CO., LTD						
>0-3	>3-18	>18-50	>50-120	单位	比例	Design Units	SIZE	页码		
±0.12	±0.15	±0.3	±0.5	MM Only	—	METRIC	A4			
制作	审核	批准	材料	图号			Part No			
				见图解	品名	2510-T				

旧底图总号

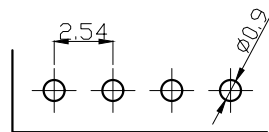
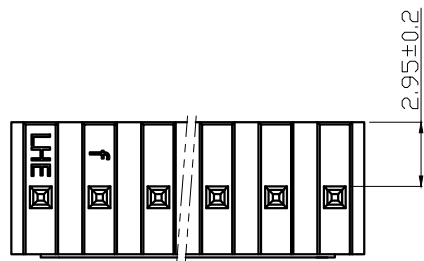
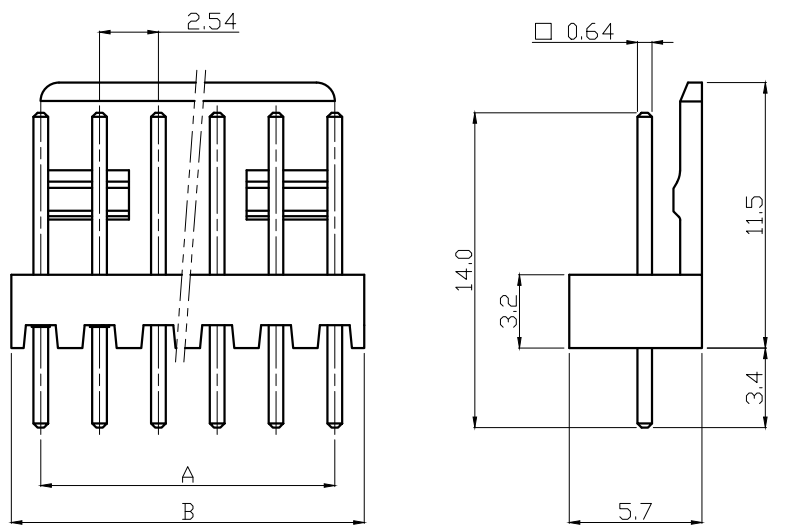
底图总号

签字

日期

2510型连接器承认图面

REV	DESCRIPTION	DATE
A/0	原始版本	E
A/1	修订版本	



P. C. B LAYOUT

Poles	Part No.		Dimensions mm	
			A	B
2	A2543-WV02	2510-2A	2.54	5.08
3	A2543-WV03	2510-3A	5.08	7.62
4	A2543-WV04	2510-4A	7.62	10.16
5	A2543-WV05	2510-5A	10.16	12.70
6	A2543-WV06	2510-6A	12.70	15.24
7	A2543-WV07	2510-7A	15.24	17.78
8	A2543-WV08	2510-8A	17.78	20.32
9	A2543-WV09	2510-9A	20.32	22.86
10	A2543-WV10	2510-10A	22.86	25.40
11	A2543-WV11	2510-11A	25.40	27.94
12	A2543-WV12	2510-12A	27.94	30.48
13	A2543-WV13	2510-13A	30.48	33.02
14	A2543-WV14	2510-14A	33.02	35.56
15	A2543-WV15	2510-15A	35.56	38.10
16	A2543-WV16	2510-16A	38.10	40.64

2	Wafer 针	Brass Tin 黄铜镀锡	N		
1	Housing 基座	PA66 (UL94V-0)	1	White (白色)	
序号	图号	名称	材料	数量	附注
未注公差		LHE ® 浙江联和电子有限公司 ZHEJIANG LIANHE ELECTRONICS CO., LTD			
X.° ±3° X. X° ±0.5°					
>0-3	>3-18	>18-50	>50-120	单位	比例
±0.12	±0.15	±0.3	±0.5	MM Only	—
Design Units		SIZE	页码		
METRIC		A4			
制作	审核	批准	材料	图号	Part No
			见图解	品名	2510-NA

旧底图总号

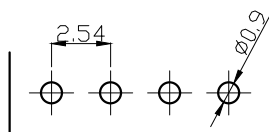
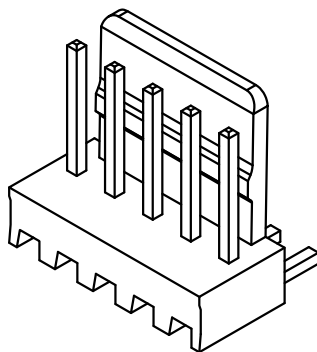
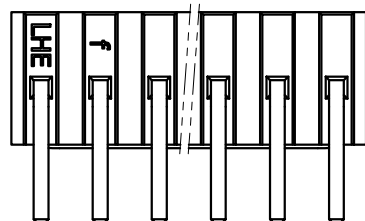
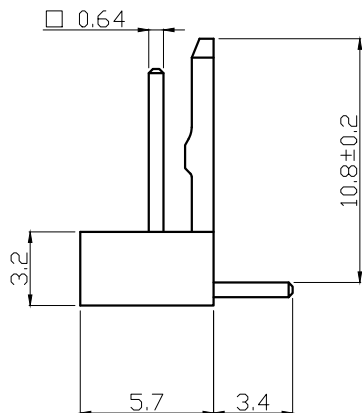
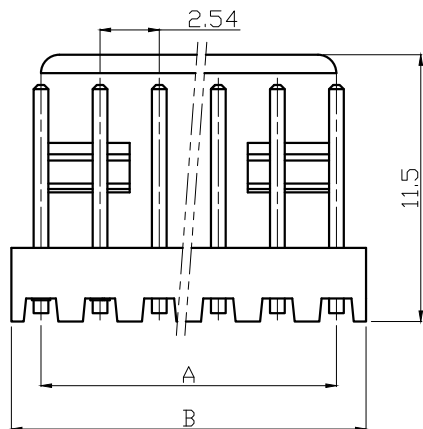
底图总号

签字

日期

2510型连接器承认图面

REV	DESCRIPTION	DATE
A/0	原始版本	E
A/1	修订版本	



P. C. B LAYOUT

Poles	Part No.		Dimensions mm	
	A	B	A	B
2	A2543-WR02	2510-2AW	2.54	5.08
3	A2543-WR03	2510-3AW	5.08	7.62
4	A2543-WR04	2510-4AW	7.62	10.16
5	A2543-WR05	2510-5AW	10.16	12.70
6	A2543-WR06	2510-6AW	12.70	15.24
7	A2543-WR07	2510-7AW	15.24	17.78
8	A2543-WR08	2510-8AW	17.78	20.32
9	A2543-WR09	2510-9AW	20.32	22.86
10	A2543-WR10	2510-10AW	22.86	25.40
11	A2543-WR11	2510-11AW	25.40	27.94
12	A2543-WR12	2510-12AW	27.94	30.48
13	A2543-WR13	2510-13AW	30.48	33.02
14	A2543-WR14	2510-14AW	33.02	35.56
15	A2543-WR15	2510-15AW	35.56	38.10
16	A2543-WR16	2510-16AW	38.10	40.64

2	Wafer 针	Brass Tin 黄铜镀锡	N						
1	Housing 底座	PA66 (UL94V-0)	1	White (白色)					
序号	图号	名称	材料	数量	附注				
未注公差		LHE 浙江联和电子有限公司 ZHEJIANG LIANHE ELECTRONICS CO., LTD							
X.° ±3° X. X° ±0.5°									
>0-3	>3-18	>18-50	>50-120	单位	比例	Design Units	SIZE	页码	
±0.12	±0.15	±0.3	±0.5	MM Only	—	METRIC	A4		
制作	审核	批准	材料	图号	Part No				
见图解			品名	2510-NAW					

旧底图总号

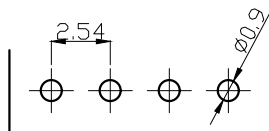
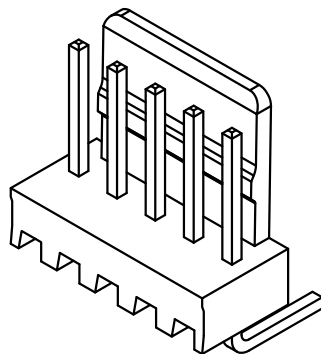
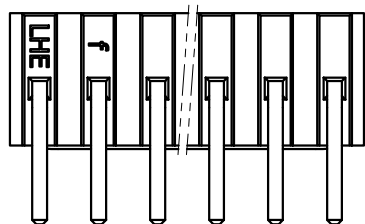
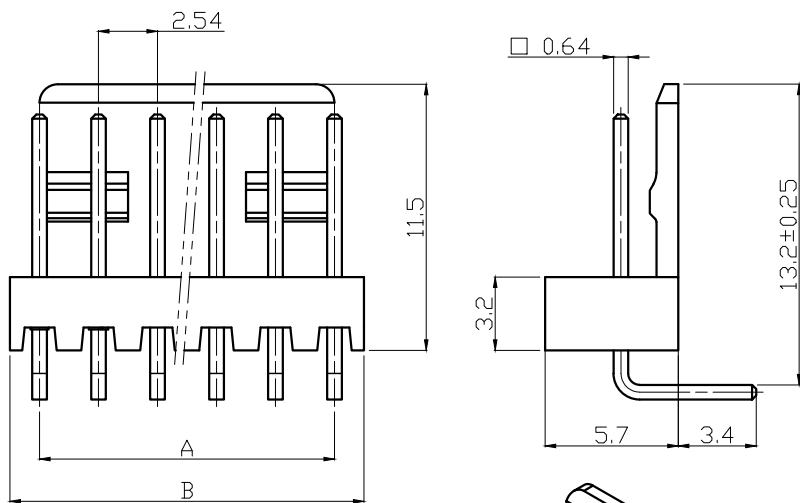
底图总号

签字

日期

2510型连接器承认图面

REV	DESCRIPTION	DATE
A/0	原始版本	E
A/1	修订版本	



P. C. B LAYOUT

Poles	Part No.		Dimensions mm	
			A	B
2	A2543-WRB02	2510-2AWG	2.54	5.08
3	A2543-WRB03	2510-3AWG	5.08	7.62
4	A2543-WRB04	2510-4AWG	7.62	10.16
5	A2543-WRB05	2510-5AWG	10.16	12.70
6	A2543-WRB06	2510-6AWG	12.70	15.24
7	A2543-WRB07	2510-7AWG	15.24	17.78
8	A2543-WRB08	2510-8AWG	17.78	20.32
9	A2543-WRB09	2510-9AWG	20.32	22.86
10	A2543-WRB10	2510-10AWG	22.86	25.40
11	A2543-WRB11	2510-11AWG	25.40	27.94
12	A2543-WRB12	2510-12AWG	27.94	30.48
13	A2543-WRB13	2510-13AWG	30.48	33.02
14	A2543-WRB14	2510-14AWG	33.02	35.56
15	A2543-WRB15	2510-15AWG	35.56	38.10
16	A2543-WRB16	2510-16AWG	38.10	40.64

2	Wafer 针	Brass Tin 黄铜镀锡	N		
1	Housing 基座	PA66 (UL94V-0)	1	White (白色)	
序号	图号	名称	材料	数量	附注
未注公差		LHE [®] 浙江联和电子有限公司			
X.° ±3° X.X° ±0.5°		ZHEJIANG LIANHE ELECTRONICS CO., LTD			
>0-3	>3-18	>18-50	>50-120	单位	比例
±0.12	±0.15	±0.3	±0.5	Design Units	SIZE
MM Only				METRIC	A4
制作	审核	批准	材料	图号	Part No
见图解			品名	2510-NAWG	

旧底图总号

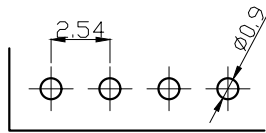
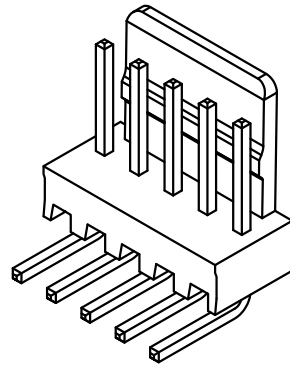
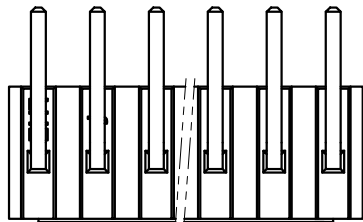
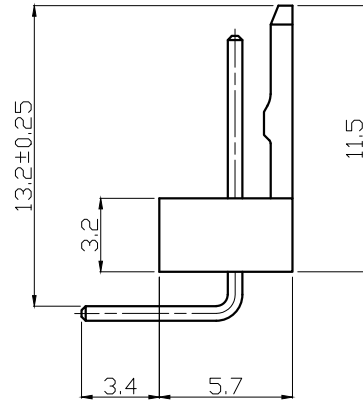
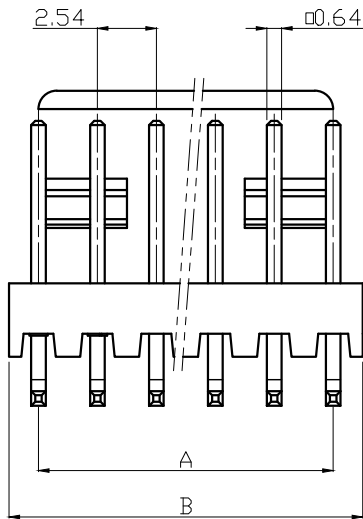
底图总号

签字

日期

2510型连接器承认图面

REV	DESCRIPTION	DATE
A/0	原始版本	E
A/1	修订版本	



P. C. B LAYOUT

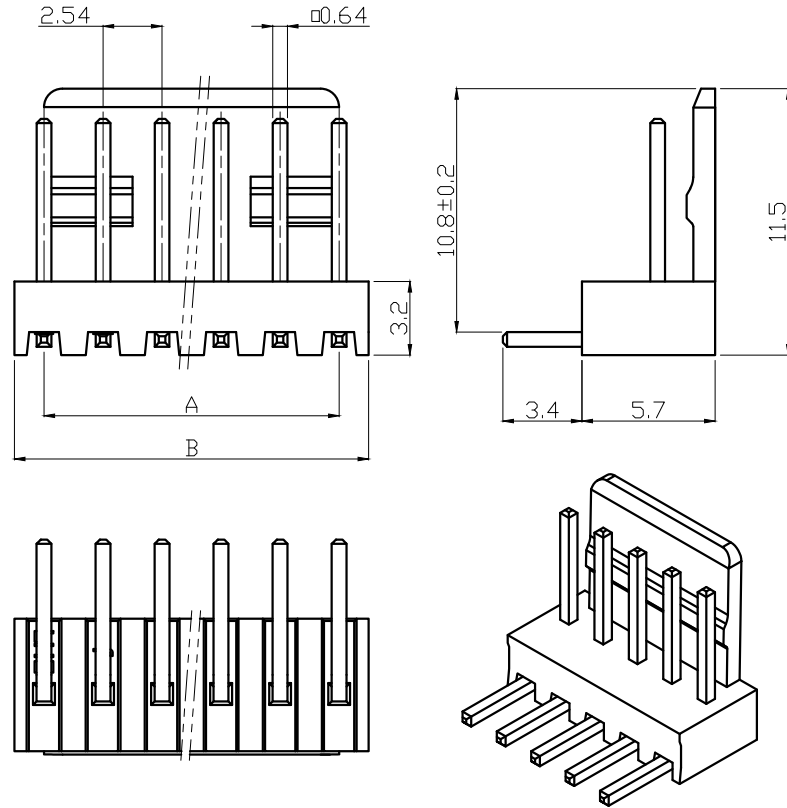
Poles	Part No.		Dimensions mm	
			A	B
2	A2543-WRC02	2510-2AWG反弯	2.54	5.08
3	A2543-WRC03	2510-3AWG反弯	5.08	7.62
4	A2543-WRC04	2510-4AWG反弯	7.62	10.16
5	A2543-WRC05	2510-5AWG反弯	10.16	12.70
6	A2543-WRC06	2510-6AWG反弯	12.70	15.24
7	A2543-WRC07	2510-7AWG反弯	15.24	17.78
8	A2543-WRC08	2510-8AWG反弯	17.78	20.32
9	A2543-WRC09	2510-9AWG反弯	20.32	22.86
10	A2543-WRC10	2510-10AWG反弯	22.86	25.40
11	A2543-WRC11	2510-11AWG反弯	25.40	27.94
12	A2543-WRC12	2510-12AWG反弯	27.94	30.48
13	A2543-WRC13	2510-13AWG反弯	30.48	33.02
14	A2543-WRC14	2510-14AWG反弯	33.02	35.56
15	A2543-WRC15	2510-15AWG反弯	35.56	38.10
16	A2543-WRC16	2510-16AWG反弯	38.10	40.64

2	Wafer 针	Brass Tin 黄铜镀锡	N		
1	Housing 基座	PA66 (UL94V-0)	1	White (白色)	
序号	图号	名称	材料	数量	附注
未注公差		LHE ® 浙江联和电子有限公司 ZHEJIANG LIANHE ELECTRONICS CO., LTD			
X.° ±3° X.X° ±0.5°		单位	比例	Design Units	SIZE 页码
>0-3	>3-18	>18-50	>50-120	MM Only	METRIC A4
±0.12	±0.15	±0.3	±0.5	制作	审核
批准		材料	图号	Part No	
见图解		品名	2510-NAWG反弯		

旧底图总号
底图总号
签字
日期

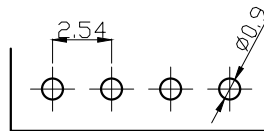
2510型连接器承认图面

REV	DESCRIPTION	DATE
A/0	原始版本	E
A/1	修订版本	



Poles	Part No.		Dimensions mm	
	A	B	A	B
2	A2543-WRD02	2510-2AW反弯	2.54	5.08
3	A2543-WRD03	2510-3AW反弯	5.08	7.62
4	A2543-WRD04	2510-4AW反弯	7.62	10.16
5	A2543-WRD05	2510-5AW反弯	10.16	12.70
6	A2543-WRD06	2510-6AW反弯	12.70	15.24
7	A2543-WRD07	2510-7AW反弯	15.24	17.78
8	A2543-WRD08	2510-8AW反弯	17.78	20.32
9	A2543-WRD09	2510-9AW反弯	20.32	22.86
10	A2543-WRD10	2510-10AW反弯	22.86	25.40
11	A2543-WRD11	2510-11AW反弯	25.40	27.94
12	A2543-WRD12	2510-12AW反弯	27.94	30.48
13	A2543-WRD13	2510-13AW反弯	30.48	33.02
14	A2543-WRD14	2510-14AW反弯	33.02	35.56
15	A2543-WRD15	2510-15AW反弯	35.56	38.10
16	A2543-WRD16	2510-16AW反弯	38.10	40.64

2	Wafer 针	Brass Tin 黄铜镀锡	N		
1	Housing 基座	PA66 (UL94V-0)	1	White (白色)	
序号	图号	名称	材料	数量	附注
未注公差		LHE ® 浙江联和电子有限公司 ZHEJIANG LIANHE ELECTRONICS CO., LTD			
X.° ±3° X. X° ±0.5°		单位	比例	Design Units	SIZE 页码
>0-3	>3-18	>18-50	>50-120	MM Only	METRIC A4
±0.12	±0.15	±0.3	±0.5	材料	图号
制作	审核	批准	材料	图号	Part No
		见图解		品名	2510-NAW反弯



P. C. B LAYOUT

旧底图总号

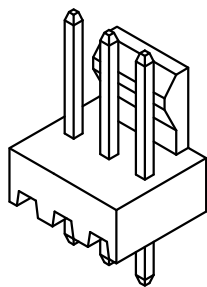
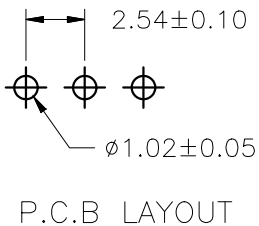
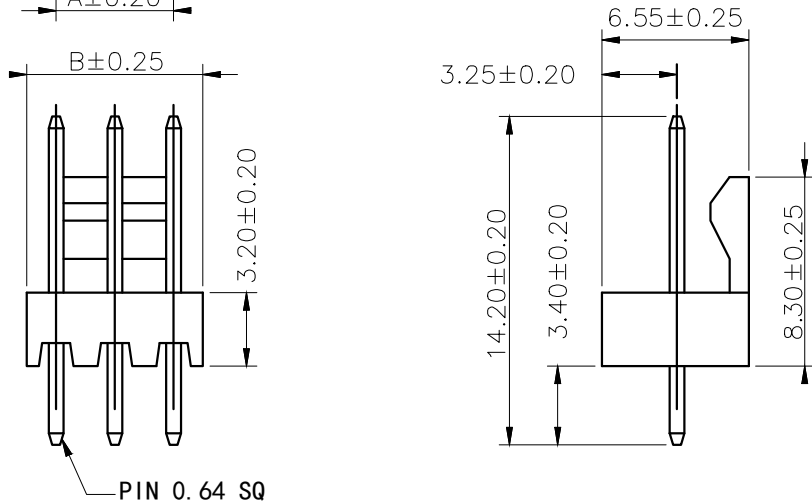
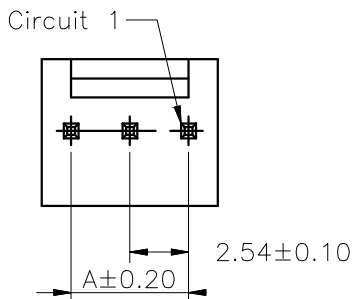
底图总号

签字

日期

2510型连接器承认图面

REV	DESCRIPTION	DATE
P0	原始版本	E
P1	修订版本	



Poles	Part No.		Dimensions mm	
			A	B
2	A2543-WVC02	2510-2A短靠背	2.54	5.08
3	A2543-WVC03	2510-3A短靠背	5.08	7.62
4	A2543-WVC04	2510-4A短靠背	7.62	10.16
5	A2543-WVC05	2510-5A短靠背	10.16	12.70
6	A2543-WVC06	2510-6A短靠背	12.70	15.24
7	A2543-WVC07	2510-7A短靠背	15.24	17.78
8	A2543-WVC08	2510-8A短靠背	17.78	20.32
9	A2543-WVC09	2510-9A短靠背	20.32	22.86
10	A2543-WVC10	2510-10A短靠背	22.86	25.40
11	A2543-WVC11	2510-11A短靠背	25.40	27.94
12	A2543-WVC12	2510-12A短靠背	27.94	30.48
13	A2543-WVC13	2510-13A短靠背	30.48	33.02
14	A2543-WVC14	2510-14A短靠背	33.02	35.56
15	A2543-WVC15	2510-15A短靠背	35.56	38.10
16	A2543-WVC16	2510-16A短靠背	38.10	40.64

2	Wafer 针	Brass Tin 黄铜镀锡	N	
1	Housing 基座	PA66 (UL94V-0)	1	White (白色)
序号	图号	名称	材料	数量 附注
未注公差		LHE [®] 浙江联和电子有限公司 ZHEJIANG LIANHE ELECTRONICS CO., LTD		
$X.^{\circ} \pm 3^{\circ}$ $X. X.^{\circ} \pm 0.5^{\circ}$		单位	比例	Design Units SIZE 页码
>0-3	>3-18	>18-50	>50-120	METRIC A4
± 0.12	± 0.15	± 0.3	± 0.5	MM Only
制作	审核	批准	材料	图号 Part No
见图解			品名	2510-NA短靠背 (158)

旧底图总号

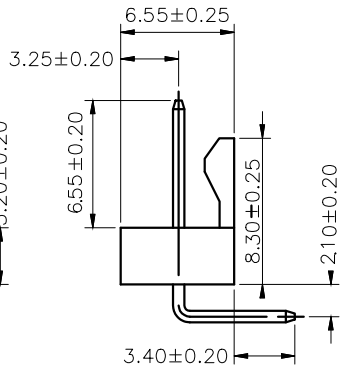
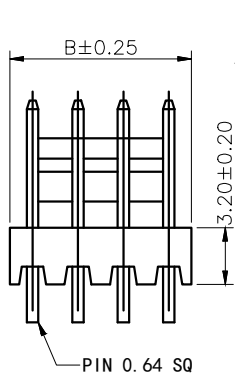
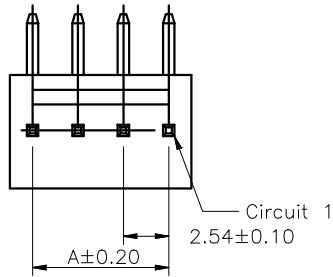
底图总号

签字

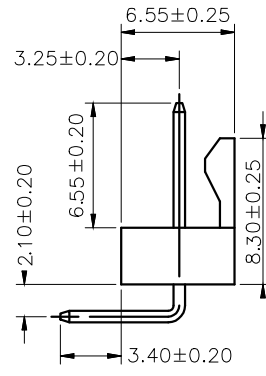
日期

2510型连接器承认图面

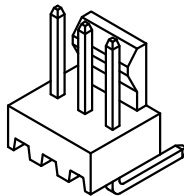
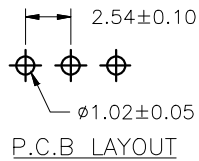
REV	DESCRIPTION	DATE
P0	原始版本	E
P1	修订版本	



TYPE: AWG短靠背



TYPE: AWG反弯短靠背



Poles	Part No.		Dimensions mm	
	A	B	A	B
2	A2543-WRE02	2510-2AWG短靠背	2.54	5.08
3	A2543-WRE03	2510-3AWG短靠背	5.08	7.62
4	A2543-WRE04	2510-4AWG短靠背	7.62	10.16
5	A2543-WRE05	2510-5AWG短靠背	10.16	12.70
6	A2543-WRE06	2510-6AWG短靠背	12.70	15.24
7	A2543-WRE07	2510-7AWG短靠背	15.24	17.78
8	A2543-WRE08	2510-8AWG短靠背	17.78	20.32
9	A2543-WRE09	2510-9AWG短靠背	20.32	22.86
10	A2543-WRE10	2510-10AWG短靠背	22.86	25.40
--	--	-- --	--	--
20	A2543-WRE20	2510-20AWG短靠背	48.26	50.80
2	A2543-WRF02	2510-2AWG反弯短靠背	2.54	5.08
3	A2543-WRF03	2510-3AWG反弯短靠背	5.08	7.62
4	A2543-WRF04	2510-4AWG反弯短靠背	7.62	10.16
5	A2543-WRF05	2510-5AWG反弯短靠背	10.16	12.70
6	A2543-WRF06	2510-6AWG反弯短靠背	12.70	15.24
7	A2543-WRF07	2510-7AWG反弯短靠背	15.24	17.78
8	A2543-WRF08	2510-8AWG反弯短靠背	17.78	20.32
9	A2543-WRF09	2510-9AWG反弯短靠背	20.32	22.86
10	A2543-WRF10	2510-10AWG反弯短靠背	22.86	25.40
--	--	-- --	--	--
20	A2543-WRF20	2510-20AWG反弯短靠背	48.26	50.80

2	Wafer 针	Brass Tin 黄铜镀锡	N						
1	Housing 基座	PA66 (UL94V-0)	1	White (白色)					
序号	图号	名称	材料	数量	附注				
未注公差		LHE [®] 浙江联和电子有限公司							
X.° ±3° X.X° ±0.5°		ZHEJIANG LIANHE ELECTRONICS CO., LTD							
>0-3	>3-18	>18-50	>50-120	单位	比例	Design Units	SIZE	页码	
±0.12	±0.15	±0.3	±0.5	MM Only	—	METRIC	A4		
制作	审核	批准	材料	图号	Part No				
见图解		品名	2510-NAWG短靠背(158)						

旧底图总号

底图总号

签字

日期

产品规格书

PRODUCT SPECIFICATION

 版本号
 Version Number: B

 产品编码
 Part Number: A2543

规格 Specifications

- ◆1、极数 Poles: 2 to 16P
- ◆2、额定电流 Current rating: 4.0A AC, DC
- ◆3、额定电压 Voltage rating: 250V AC, DC
- ◆4、温度范围 Temperature range: -25°C to +105°C
- ◆5、接触电阻 Contact resistance: ≤10mΩ
- ◆6、绝缘电阻 Insulation resistance: ≥1000mΩ
- ◆7、耐电压 Withstand voltage: 1000V AC/minute
- ◆8、适用线规 Applicable wire: AWG #28 to #22
- ◆9、适用基板厚度 Applicable PC board thickness: 1.6mm

产品性能测试 Performance test

	项目 Item	测试条件 Test Condition	规格要求 Requirement
1	外观 Appearance	目测 Visual by eye 视力 Light: >1.0 照明 Lamp: 200~300Lx 目测距离 Space: 0.3~0.5m	1. 塑料件表面应无明显疤痕、凹陷、开裂及影响使用的变形。 Plastic part: smooth and flat surface without discolor, broken, crack distortion defects is acceptable. 2. 金属件表面无锈蚀、氧化、无明显的机械损伤等缺陷。 Metal part: tight and even surface without rust, oxide, fog and obvious physical damage defects is acceptable. 3. 导线表面清洁、无破损等缺陷, 印字及标志清晰。 Wire: clearing surface without discolor, broken defects, indistinct words and mark is acceptable.
2	接触电阻 Contact Resistance	插合连接器, 用小功率电路进行测试。 Mate connectors, measure by dry circuit.	10mΩ MAX
3	绝缘电阻 Insulation Resistance	在相邻接触件之间或地线之间, 用500V DC电压进行测试。 Apply 500V DC between adjacent terminal or ground.	1000mΩ MIN
4	耐电压 Dielectric Strength	相邻接触件之间或地线之间施加50Hz 1000V AC(有效值), 漏电流1mA的电压作用, 时间1min。 Mate connectors, apply 1000V AC for 1 minute between adjacent terminal or ground.	无击穿和飞弧现象 No Breakdown

2510型连接器

产品规格书

PRODUCT SPECIFICATION

版本号
Version Number: B

产品编码
Part Number: A2543

产品性能测试 Performance test				
	项目 Item	测试条件 Test Condition	规格要求 Requirement	
5	压着部位抗张强度 Crimping Pull Out Force	在试验装置夹头中固定测试样品，在连接的轴线方向施加张力；速度不大于25mm/min。 Fix the crimped terminal, apply axial pull out force on the wire at the speed rate of not more 25mm/min.	AWG #22 AWG #24 AWG #26 AWG #28	30N MIN 20N MIN 15N MIN 10N MIN
6	壳体/端子固定力 Terminal/Housing Retention Force	固定连接器或测力计，在连接器轴线方向施加规定的拉力；速度不大于25mm/min。 Apply axial pull out force at the speed rate of not more 25mm/min on the pin assembled in the housing.	15N MIN	
7	针的固定力 Pin Retention Force	固定连接器或测力计，在连接器轴线方向对针施加规定的推力；速度不大于25mm/min。 Apply axial push out force at the speed rate of not more 25mm/minute on the terminal assembled in the base.	10N MIN	
8	可焊性 Solderability	把测试样品需要焊接的部位浸入焊锡炉中（锡炉温度235°C±5°C）2±0.5秒钟。 Soldering time: 2±0.5 second Solder Temperature: 235°C±5°C	上锡率≥90% 90% of immersed area must show no voids, pin holes	
9	耐焊接热 Resistance to Soldering Heat	把测试样品需要焊接的部位浸入焊锡炉中（锡炉温度260°C）；2±0.5秒钟后在正常的条件下恢复1小时。 Soldering time: 2±0.5 second Solder Temperature: 260°C	外观 Appearance	无损伤 No Damage
10	耐高温 Heat Resistance	连接器配合后，于105°C±2°C的空气中放置96小时，然后再回到室温中放置1~2h小时测定 Mated connectors are exposed to a temperature of 105°C±2°C for 96 hours.	外观 Appearance 接触电阻 LLCR	无损伤 No Damage 20mΩ Max
11	耐低温 Cold Resistance	连接器配合后，于-25°C±2°C的空气中放置96小时，然后再回到室温中放置1~2h小时测定 Mated connectors are exposed to a temperature of -25°C±2°C for 96 hours.	外观 Appearance 接触电阻 LLCR	无损伤 No Damage 20mΩ Max
12	温度上升 Temperature Rise	插入连接器，通以最大允许电流。 Carrying rated current load.	温度最大上升 Temperature Rise	30°C MAX

产品规格书

PRODUCT SPECIFICATION

 版本号
 Version Number: B

 产品编码
 Part Number: A2543

产品性能测试 Performance test				
	项目 Item	测试条件 Test Condition	规格要求 Requirement	
13	恒定湿热 Humidity	温度: 40±2℃ 相对湿度: 90%~95% 搁置时间: 96小时, 取出恢复2h后检查 Temperature: 40±2℃ Relative Humidity: 90%~95% Duration: 96 hours	外观 Appearance	无损伤 No Damage
			耐电压 Dielectric Strength	1000V, AC /minute
			绝缘电阻 Insulation Resistance	1000MΩ MIN
			接触电阻 LLCR	20mΩ MAX
14	温度循环 Temperature cycle	把测试样品放入高低温试验箱中, 按下列步骤调试温度: a) 在-25℃±2℃的恒温条件下放置0.5小时; b) 在105℃±2℃的恒温条件下放置0.5小时; 从a)到b)为一个循环周期, 共进行5个循环。 恢复1h后检查。状态转换时间不多于1小时。 Mated connectors are exposed to 5 cycles of: a) -25℃±2℃ 0.5hour b) +105℃±2℃ 0.5hour	外观 Appearance	无损伤 No Damage
			耐电压 Dielectric Strength	1000V, AC /minute
			绝缘电阻 Insulation Resistance	1000MΩ MIN
			接触电阻 LLCR	20mΩ MAX
15	机械振动 Vibration	插合连接器, 串联在一直流电源上, 电流100mA; 并模拟正常工作状态, 振频为10~55Hz、振幅1.5mm; 55~500Hz、加速度50m/s ² , 每一轴线扫频循环次数10次、2小时。 Frequency: 10~55Hz Amplitude: ±1.5mm Frequency: >55~500Hz Acceleration: 50m/s ² Duration: 2 hours in each X,Y,Z axes	外观 Appearance	无损伤 No Damage
			接触电阻 Contact Resistance	20mΩ MAX
			中断 Intermittence	1 μ sec MAX
16	机械寿命 Repeated insertion/ withdrawal	以每分钟插拔10次的速率, 插拔50次。 When mated up to 50 cycles repeatedly by the rate of 10 cycles per minute.	外观 Appearance	无损伤 No Damage
			耐电压 Dielectric Strength	1000V, AC /minute
			绝缘电阻 Insulation	1000MΩ MIN
			接触电阻 Contact Resistance	20mΩ MAX

产品规格书

PRODUCT SPECIFICATION

 版本号
 Version Number: B

 产品编码
 Part Number: A2543

产品性能测试 Performance test					
	项目 Item	测试条件 Test Condition	规格要求 Requirement		
17	盐雾 Salt Spray	把先冲后镀* 的测试样品从试验箱顶悬挂下来, 采用浓度为5%±1(质量百分比)的氯化钠溶液, 连续雾化16小时, 试验后用流动的蒸馏水轻轻洗去表面沉积物。在常温常驻湿条件下恢复1~2小时。 16 hour exposure to a saltspray from the 5%±1 solution.	外观无损伤(五金件应无露出底金属的严重锈蚀; 使用预镀的型材, 其落料面允许有不影响其性能的轻微腐蚀。) Appearance: No Damage (No erosion with material exposed. And with plating material, slight erosion on the cutting surface acceptable)		
18	插入力与拔出力 Insertion and Withdrawal Force	相配的连接器的槽扣后以1mm/s~5mm/s的速度沿接插器轴线方向插入拔出。 Insertion and withdraw connectors at the speed rate of 1mm/s~5mm/s.		插入力(最大值) Insertion (Max)	拔出力(最小值) Withdrawal (Min)
			SINGLE PIN	8N	0.5N

* 先冲后镀为定制端子。常规端子为先镀后冲, 无法通过盐雾试验。

1	高低温环境测试从85°C, 更新到105°C	根据客户要求, 进行统一的测试升级	20221027	玉夫
序号	变更记录	变更原因	变更时间	责任人
变更记录				




 制订 YF 审核 WZY 批准 CZH 日期
 Edit: _____ Check: _____ Approval: _____ Date: _____

LHE 浙江联和电子有限公司

试 验 报 告

试验项目:针焰实验

试验日期: 2018/11/17

产品或零件名称	PA66 94V0 样条	生产单位	注塑
样品数量	各 3PCS	检验标准	GB/T5169.5-2008
检验设备	针焰试验箱	进货批号	/
标准要求	指 标	a. 试验样品无火焰和灼热，并且规定的铺底层或包装绢纸没有起燃 b. 在移开针焰后，试验样品和周围的零部件的火焰或灼热在 30s 之内熄灭，即 $t_b < 30s$ ，而且周围的零部件没有完全烧毁，以及规定的铺底层或包装绢纸没有起燃	
	试 验 条 件	施加试验火焰持续时间为 12s。火焰高度 12mm ± 1mm。	
试验结果	<div style="display: flex; justify-content: space-around;">   </div> <p>产品施焰时间 12s, 续燃时间 2.6s。无滴落物。</p>		
判定	符合要求		
	实验员: 唐安英		 审核员: 熊英

表单编号: QR/LHE-PZ-019

版本: B/0

浙江联和电子有限公司

灼热丝 (GWIT/GWFI) 测试报告

序号	材料规格	试片尺寸 (长×宽×厚)	起始温度 (°C)	样品	起燃时间 (Ti)	熄灭时间 (Te)	现象记录	GWIT	GWFI
		单位: mm			单位: 秒			判定: PASS或FAIL	
1	A66V0 002	60X60X2.5	750	第1个	不起燃	/	不起燃, 无滴落	PASS (GWIT:775/2.5)	PASS (GWFI:750/2.5)
				第2个	不起燃	/	不起燃, 无滴落		
				第3个	不起燃	/	不起燃, 无滴落		
2	A66V0 002	60X60X2.5	775	第1个	不起燃	/	不起燃, 无滴落	FAIL	PASS (GWFI:775/2.5)
				第2个	不起燃	/	不起燃, 无滴落		
				第3个	8	26	接触后很快就起燃, 熔融但无滴落, 起燃后26S熄灭		
3	A66V0 002	60X60X2.5	800	第1个	6	32	接触后很快就起燃, 熔融但无滴落, 起燃后32S熄灭	FAIL	PASS (GWFI:800/2.5)
				第2个	5	31	接触后很快就起燃, 熔融但无滴落, 起燃后28S熄灭		
				第3个	6	33	接触后很快就起燃, 熔融但无滴落, 起燃后33S熄灭		

- 测试须知:
- 灼热丝起燃温度 (GWIT) 记录值为起始温度加25K (对于900°C和930°C则是30K, 960°C记为GWIT:>960/厚度);
 - 产品在移开灼热丝之后持续燃烧的时间≤30s, 即 $T_e \leq T_a$ (施加时间)+30S, 并且包装娟纸没有起燃, 则灼热丝可燃性指数 (GWFI) 即为PASS, 记录为 GWFI:温度/厚度;
 - 本实验灼热丝 T_a (施加时间) 为30S, 则 $T_e \leq 60S$
 - 如果3个其中有1个不合格则最终结果为不合格;
 - 本实验根据GB/T 5169.12-2006及GB/T 5169.13-2013执行。

检测: 吴智原

确认: 陈浙海

日期: 2018-10-11



ECBT2.E364711 - Connectors for Use in Data, Signal, Control and Power Applications - Component

Connectors for Use in Data, Signal, Control and Power Applications - Component

See General Information for Connectors for Use in Data, Signal, Control and Power Applications - Component

ZHEJIANG LIANHE ELECTRONIC CO LTD

E364711

Chuangxin Road, YueQing Bay Port Zone

Yueqing, Zhejiang 325600 CHINA

Connector, Model(s) 1.58-LHE f/b 2 , f/b 1 thru 12, f/b A2 or AW., 1.58-LHE f/b 2 thru 6, f/b A2 or AW

Connector, Model(s) 1.58-LHE followed by 2, followed by 1 thru 12, followed by A(T).

Connector, Model(s) 1.58-LHE, f/b 2 thru 6 , f/b A(T), 1.58-LHE, f/b 2 thru 6, f/b Y(T), 1.58-LHE, f/b 2, f/b 1 thru 12 , f/b Y(T), 2510-LHE f/b 2 , f/b 1 thru 12, f/b A2 or AW, 2510-LHE f/b 2 thru 6, f/b A2 or AW

Connector, Model(s) 2510-LHE followed by 2, followed by 1 thru 12, followed by A(T)

Connector, Model(s) 2510-LHE, f/b 2 thru 6 , f/b A(T), 2510-LHE, f/b 2 thru 6, f/b Y(T), 2510-LHE, f/b 2, f/b 1 thru 12 , f/b Y(T), 5.08-LHE f/b 2 , f/b 1 thru 12, f/b A2 or AW, 5.08-LHE f/b 2 thru 6, f/b A2 or AW

Connector, Model(s) 5.08-LHE followed by 2, followed by 1 thru 12, followed by A(T)

Connector, Model(s) 5.08-LHE, f/b 2 thru 6 , f/b A(T), 5.08-LHE, f/b 2 thru 6, f/b Y(T), 5.08-LHE, f/b 2, f/b 1 thru 12 , f/b Y(T), 51005-LHE f/b 2 , f/b 1 thru 12, f/b A2 or AW, 51005-LHE f/b 2 thru 6, f/b A2 or AW

Connector, Model(s) 51005-LHE followed by 2, followed by 1 thru 12, followed by A(T)

Connector, Model(s) 51005-LHE, f/b 2 thru 6 , f/b A(T), 51005-LHE, f/b 2 thru 6, f/b Y(T), 51005-LHE, f/b 2, f/b 1 thru 12 , f/b Y(T), 51006-LHE f/b 2 , f/b 1 thru 12, f/b A2 or AW, 51006-LHE f/b 2 thru 6, f/b A2 or AW

Connector, Model(s) 51006-LHE followed by 2, followed by 1 thru 12, followed by A(T)

Connector, Model(s) 51006-LHE, f/b 2 thru 6 , f/b A(T), 51006-LHE, f/b 2 thru 6, f/b Y(T), 51006-LHE, f/b 2, f/b 1 thru 12 , f/b Y(T), 5102-LHE f/b 2 , f/b 1 thru 12, f/b A2 or AW, 5102-LHE f/b 2 thru 6, f/b A2 or AW

Connector, Model(s) 5102-LHE followed by 2, followed by 1 thru 12, followed by A(T)

Connector, Model(s) 5102-LHE, f/b 2 thru 6 , f/b A(T), 5102-LHE, f/b 2 thru 6, f/b Y(T), 5102-LHE, f/b 2, f/b 1 thru 12 , f/b Y(T), 5240-LHE f/b 2 , f/b 1 thru 12, f/b A2 or AW, 5240-LHE f/b 2 thru 6, f/b A2 or AW

Connector, Model(s) 5240-LHE followed by 2, followed by 1 thru 12, followed by A(T)

Connector, Model(s) 5240-LHE, f/b 2 thru 6 , f/b A(T), 5240-LHE, f/b 2 thru 6, f/b Y(T), 5240-LHE, f/b 2, f/b 1 thru 12 , f/b Y(T), 5500-LHE f/b 2 , f/b 1 thru 12, f/b A2 or AW, 5500-LHE f/b 2 thru 6, f/b A2 or AW

Connector, Model(s) 5500-LHE followed by 2, followed by 1 thru 12, followed by A(T)

Connector, Model(s) 5500-LHE, f/b 2 thru 6 , f/b A(T), 5500-LHE, f/b 2 thru 6, f/b Y(T), 5500-LHE, f/b 2, f/b 1 thru 12 , f/b Y(T), 5557 followed by 2 thru 6, followed by A(T), 5557 followed by 2 thru 6, followed by A2 or AW, 5557 followed by 2 thru 6, followed by Y(T)

Connector, Model(s) 5557 followed by 2, followed by 1 thru 12, followed by A(T).

Connector, Model(s) 5557 followed by 2, followed by 1 thru 12, followed by A2 or AW

Connector, Model(s) 5557 followed by 2, followed by 1 thru 12, followed by Y(T)

Connector, Model(s) 5559-LHE f/b 2 , f/b 1 thru 12, f/b A2 or AW, 5559-LHE f/b 2 thru 6, f/b A2 or AW

Connector, Model(s) 5559-LHE followed by 2, followed by 1 thru 12, followed by A(T).

Connector, Model(s) 5559-LHE, f/b 2 thru 6 , f/b A(T), 5559-LHE, f/b 2 thru 6, f/b Y(T), 5559-LHE, f/b 2, f/b 1 thru 12 , f/b Y(T), 5566-LHE f/b 2 , f/b 1 thru 12, f/b A2 or AW, 5566-LHE f/b 2 thru 6, f/b A2 or AW

Connector, Model(s) 5566-LHE followed by 2, followed by 1 thru 12, followed by A(T)

Connector, Model(s) 5566-LHE, f/b 2 thru 6 , f/b A(T), 5566-LHE, f/b 2 thru 6, f/b Y(T), 5566-LHE, f/b 2, f/b 1 thru 12 , f/b Y(T), 5569-LHE f/b 2 , f/b 1 thru 12, f/b A2 or AW, 5569-LHE f/b 2 thru 6, f/b A2 or AW

Connector, Model(s) 5569-LHE followed by 2, followed by 1 thru 12, followed by A(T)

Connector, Model(s) 5569-LHE, f/b 2 thru 6 , f/b A(T), 5569-LHE, f/b 2 thru 6, f/b Y(T), 5569-LHE, f/b 2, f/b 1 thru 12 , f/b Y(T), 5600-LHE f/b 2 , f/b 1 thru 12, f/b A2 or AW, 5600-LHE f/b 2 thru 6, f/b A2 or AW

Connector, Model(s) 5600-LHE followed by 2, followed by 1 thru 12, followed by A(T)

Connector, Model(s) 5600-LHE, f/b 2 thru 6 , f/b A(T), 5600-LHE, f/b 2 thru 6, f/b Y(T), 5600-LHE, f/b 2, f/b 1 thru 12 , f/b Y(T), 63080-LHE f/b 2 , f/b 1 thru 12, f/b A2 or AW, 63080-LHE f/b 2 thru 6, f/b A2 or AW

Connector, Model(s) 63080-LHE followed by 2, followed by 1 thru 12, followed by A(T)

Connector, Model(s) 63080-LHE, f/b 2 thru 6 , f/b A(T), 63080-LHE, f/b 2 thru 6, f/b Y(T), 63080-LHE, f/b 2, f/b 1 thru 12 , f/b Y (T), B2502 followed by 2 thru 16, followed by Y(T), BH3.5-2A(T), BH3.5-2Y(T), MX3.0 followed by 2 thru 12, followed by A(T), MX3.0 followed by 2 thru 12, followed by A2 or AW, MX3.0 followed by 2 thru 12, followed by Y(T)

Connector, Model(s) MX3.0 followed by 2, followed by 1 thru 12, followed by A(T).

Connector, Model(s) MX3.0 followed by 2, followed by 1 thru 12, followed by A2 or AW

Connector, Model(s) MX3.0 followed by 2, followed by 1 thru 12, followed by Y(T)

Connector, Model(s) PA-LHE f/b 2, f/b 1 thru 12, f/b Y(T), PA-LHE followed by 2 thru 12, followed by A(T)

Connector, Model(s) PA-LHE followed by 2 thru 12, followed by A2 or AW

Connector, Model(s) PA-LHE followed by 2 thru 12, followed by Y(T)

Connector, Model(s) PA-LHE followed by 2, followed by 1 thru 12, followed by A(T)

Connector, Model(s) PA-LHE followed by 2, followed by 1 thru 12, followed by A2 or AW

Connector, Model(s) PH, PHB, XHB, JC25, SCN followed by -2 thru -20, followed by Y(T), A, AW or AWD

Connector, Model(s) PHB followed by 2 thru 16, followed by Y(T). followed by 2 thru 16, followed by AWD, A, AW

Connector, Model(s) Series 1.25, 1254, 1255 followed by -2 thru -25, followed by Y(T), A or AW

Connector, Model(s) Series 5264 followed by -2 thru -16, followed by Y(T), A or AWD

Connector, Model(s) SM followed by -2 thru -18, followed by Y(T) or A(T)

Connector, Model(s) VH, 3.96 followed by -2 thru -16, followed by Y(T), A, AW or AWG

Connector, Model(s) XA-LHE f/b 2, f/b 1 thru 12, f/b Y(T), XA-LHE followed by 2 thru 12, followed by A(T)

Connector, Model(s) XA-LHE followed by 2 thru 12, followed by A2 or AW

Connector, Model(s) XA-LHE followed by 2 thru 12, followed by Y(T)

Connector, Model(s) XA-LHE followed by 2, followed by 1 thru 12, followed by A(T)

Connector, Model(s) XA-LHE followed by 2, followed by 1 thru 12, followed by A2 or AW

Connector, Model(s) XH followed by -2 thru -20, followed by Y(T), A, AW, AWGD, AWD or AWGDJ

Connector, Model(s) ZH followed by 2 thru 16, followed by AWD or A, ZH followed by 2 thru 16, followed by Y(T).

Model(s) 1.25, followed by -2 thru -16, followed by AB or AWB

Model(s) 51146 or FI-S, followed by -2 thru -16, followed by AB or AWB

Model(s) A5001, followed by -2 thru -7, followed by Y, Y(T), AD or AWD

Model(s) B2501-LHE, A2004-LHE, A4203-LHE, PHR-LHE, PHD-LHE, CH2.5-LHE, DF11-LHE, PHSD-LHE, A5001-LHE, 35155-LHE, 35156-LHE, 5195-LHE, 5196-LHE, followed by 2 thru 16, followed by Y(T)

Model(s) BHS-LHE, SMH250-LHE, SMH200-LHE, L6.2-LHE, 1806-LHE, 2060-LHE, 2541-LHE, JC15-LHE, XHD-LHE, followed by -2, followed by A(T), or Y(T)

Model(s) JWPF-LHE, B2541-LHE, NV-LHE, DV-LHE, SGN-LHE, SJN-LHE, SDN-LHE, SIN-LHE, 35150-LHE, 35151-LHE, 35180-LHE, 35182-LHE, 35524-LHE, 35965-LHE, RCY-LHE, LC-LHE, VR-LHE, SHJ-LHE, SHL-LHE, DF19-LHE, ACH-LHE, DF13-LHE, IL-Z-LHE, 51146-LHE, SATA-LHE, XSR-LHE, SUR-LHE, SUH-LHE, ZE-LHE, ZND-LHE, ZPD-LHE, A1502-LHE, SFH-LHE, 51004-LHE, PUD-LHE, A20010-LHE, 35507-LHE, DF3-LHE, PND-LHE, RE-LHE, RA-LHE, RF-LHE or A3963, followed by -2 thru -15, followed by Y(T), YB(T) or YC(T), A, A-K, AW, AW-K, AD, AD-K, AWGD, AWGD-K, AQ, AQ-K, AWQ, AWQ-K, AD(BH) or AD(BH)-K.

Model(s) PH, followed by -2 thru -16, followed by AB or AWB

Model(s) PHB, SZN-LHE, SAN-LHE, JC20-LHE, EH-LHE, EI-LHE, EL-LHE, S-EL-LHE, followed by 2 thru 16, followed by AWD, A, AW

Model(s) PHB, SZN-LHE, SAN-LHE, JC20-LHE, EH-LHE, EI-LHE, EL-LHE, S-EL-LHE, followed by 2 thru 16, followed by Y(T)

Model(s) PHB, XH, XHB or XHBD, followed by -2 thru -16, followed by AB or AWB.

Model(s) RAST 5-LHE TAB HEADER ASSY , TH, Vertical, Cat. Nos. 1969738-LHE, 1969740-LHE, 1971845-LHE, 1971846-LHE, 1971895-LHE, 1971896-LHE, 1971946-LHE thru 1971949-LHE, 1971954-LHE thru 1971957-LHE, 2232008-LHE thru 2232011-LHE, 2232000-LHE thru 2232003-LHE, 2232016-LHE thru 2232019-LHE, 1971962-LHE thru 1971965-LHE, 2232024-LHE thru 2232027-LHE, 2232289-LHE thru 2232292-LHE, 2232043-LHE thru 2232074-LHE, 2232298-LHE thru 2232301-LHE, 2232511-LHE, 2232532-LHE, 2232557-LHE, 2232559-LHE, 2232560-LHE, 2232562-LHE, 2232563-LHE, 2232565-LHE, 2232566-LHE, 2232568-LHE, 2232569-LHE, 2232571-LHE, 2232572-LHE, 2232574-LHE, 2232575-LHE, 2232577-LHE, 2232578-LHE, 2232580-LHE, 2232581-LHE, 2232583-LHE, 2232584-LHE, 2232586-LHE, 2232587-LHE, 2232589-LHE, 2232590-LHE, 2232592-LHE, 2232593-LHE, 2232595-LHE, 2232596-LHE, 2232598-LHE, 2232599-LHE, 2232601-LHE, 2232602-LHE, 2232604-LHE, 2232605-LHE, 2232607-LHE, 2232608-LHE, 2232611-LHE thru 2232682-LHE, 2292457-LHE, 2292458-LHE, may incorporate prefix and/or suffix number.), followed by -2 thru -7, followed by Y, Y(T), AD or AWD.

Model(s) SY, followed by -2, followed by Y, Y(T), A or A(T)

Model(s) SYP, SYR, BH4.0-LHE, A10001-LHE, A7501-LHE, A8001-LHE, C2541-LHE, C2542-LHE, D250R-LHE, D280K-LHE, D300R-LHE, D350R-LHE, D400B-LHE, D430R-LHE, D470G-LHE, D480J-LHE, D480K-LHE, D480N-LHE, D480Q-LHE, D520H-LHE, D520K-LHE, D520Q-LHE, D620G-LHE, D630J-LHE, D630N-LHE, D630Q-LHE, D700G-LHE, F001-LHE, F002-LHE, HIF3-LHE, MC100-LHE, MC100-LHE, ME020-LHE, ME010-LHE, F2541-LHE, D2301-LHE, 1719057-LHE, 1719059-1-LHE, P0011-LHE, P0012-LHE, P0013-LHE, C6001-LHE, D2201-LHE, D2202-LHE or P0001-LHE, followed by -2, followed by Y, Y(T), A or A(T).

Model(s) VL-LHE , YL-LHE, SL-LHE, FL-LHE, YHD200-LHE, HA-LHE, LGC-LHE, JR-LHE, SP-LHE, 5025-LHE, followed by 2, followed by 1 thru 12, followed by A(T), Y(T), A2 or AW



Model(s) VL-LHE, YL-LHE, SL-LHE, FL-LHE, YHD200-LHE, HA-LHE, LGC-LHE, JR-LHE, SP-LHE, 5025-LHE, followed by 2 thru 12, followed by A(T), Y(T), A2 or AW

Model(s) XHD, XHE or XHQ, followed by -2 thru -15, followed by Y(T), YB(T) or YC(T), A, A-K, AW, AW-K, AD, AD-K, AWGD, AWGD-K, AQ, AQ-K, AWQ, AWQ-K, AD(BH) or AD(BH)-K.

Model(s) ZH, followed by -2 thru -16, followed by AB or AWB

Model(s) ZHR-LHE, SH-LHE, GH-LHE, NH-LHE, C1251-LHE, DF14-LHE, 5501-LHE, 75416-LHE, 543-LHE, followed by 2 thru 16, followed by AWD or A

Model(s) ZHR-LHE, SH-LHE, GH-LHE, NH-LHE, C1251-LHE, DF14-LHE, 5501-LHE, 75416-LHE, 543-LHE, followed by 2 thru 16, followed by Y(T)

Marking: Company name or trademark  , model designation and the Recognized Component Mark,  on the device or carton.

Last Updated on 2020-02-20

并不是所有出现在本数据库中的公司名称和产品都满足了UL 跟踪检验服务的要求。只有带有 UL 标志的产品，才应该被视为经过 UL 认证，并满足UL 跟踪检验服务的要求。注意查看产品上的标志。

UL 允许在线认证目录中所含材料的复制遵循以下条件：1.指南信息、装配、构造、设计、系统和/或认证（文件）必须在不篡改任何数据（或图纸）的情况下完整且无误导性地呈现。2.“经 UL 允许从在线认证目录转载”声明必须出现在所摘取材料的邻近位置。此外，转载材料必须包含以下格式的版权声明：“© 2020 UL LLC”



产品认证证书

证书编号: CQC17134174484

申请人名称及地址

浙江联和电子有限公司
乐清市石帆镇后屿村

制造商名称及地址

浙江联和电子有限公司
乐清市石帆镇后屿村

生产企业名称及地址

浙江联和电子有限公司(V028069)
乐清市石帆镇后屿村

产品名称和系列、规格、型号

连接器聚酰胺 66 (PA66)

型号见附件, 材料名称: 聚酰胺 (PA66), 材料牌号: A63RV0, 全色, 球压: 200℃, 灼热丝可燃性指数 (GWFI): 960/0.3, 灼热丝起燃温度 (GWIT): 960/0.3, 燃烧等级: V-0/0.3mm, CTI600, 红外光谱, 差示扫描量热和热重分析见报告 V-00601-2017134003019.

产品标准和技术要求

GB/T5169.21-2006, GB/T 5169.12-2013, GB/T 5169.13-2013, GB/T 5169.16-2008, GB/T 4207-2012, GB/T 6040-2002, GB/T 19466.1-2004, GB/T 19466.2-2004, GB/T 19466.3-2004, ISO 11358-1:2014

认证模式

产品检测+获证后监督

上述产品符合 CQC13-036047-2009 认证规则的要求, 特发此证。

发证日期: 2017年07月27日

本证书的有效性依据发证机构的定期监督获得保持。

主任: _____



中国质量认证中心

中国·北京·南四环西路188号9区100070

<http://www.cqc.com.cn>

VERIFICATION OF LVD COMPLIANCE

Applicant: Zhejiang Lianhe Electrical Co., Ltd.
 Houyu village, Shifan town, Yueqing city, Zhejiang province, China.

Manufacturer: Same as applicant

Product Description: Connector Terminal

Model No: A1001, A1002, A1003, A1251, A1252, A1253, A1254, A1255, A1256, A1257, A1501, A1502, A1503, A2001, A2002, A2003, A2004, A2005, A2006, A2007, A2501, A2502, A2503, A2504, A2505, A2506, A2507, A2541, A2542, A2543, A2544, A2545, A3961, A3962, A3963, A3564, A5081, A5082, B1501, B1502, B2001, B2002, B2501, B2502, C01581, C01582, C1251, C2001, C2002, C2501, C2502, C2505, C2506, C3001, C3002, C3003, C3004, C3005, C3006, C3501, C3502, C3701, C3702, C4001, C4002, C4141, C4142, C4201, C4202, C4203, C4204, C4601, C4602, C4501, C4502, C4503, C4504, C5001, C5002, C5031, C5032, C6201, C6202, C6351, C6352, C6701, C6702, D2801, D2802, D2803, D4801, D4802, D4803, D4804, D6301, D6302, D6303

Sufficient samples of the product have been tested and found to be in conformity with

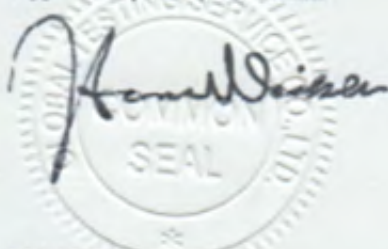
Test Standard: EN 60320-1:2001/A1:2007
EN 60529:1991/A1:2000

As shown in the
 Test Report Number(s): TLZJ1411264692
 Date of issue: November 27, 2014

Conclusion

This Verification of LVD Compliance has been granted to the applicant based on the results of tests, performed by laboratory of Global Testing Services Co., Ltd on sample of the above-mentioned product in accordance with the provisions of the relevant specific standards and the Low Voltage Directive 2014/35/EU. The CE marking as shown below can be affixed, under the responsibility of the manufacturer, after completion of an EC Declaration of Conformity and compliance with all relevant EC Directives. The affixing of the CE marking presumes in addition that conditions the conditions in annexes III and IV of the Directive are fulfilled.

Approved by: Hermann Weiher



For and on behalf of
 Global Testing Services Co., Ltd



Global Testing Services Co., Ltd
 E-mail: info@gts-lab.com http://www.gts-lab.com
 Room 1501-1502, No. 520 Yishan Rd., Xuhui District, Shanghai, 200235 China

Copyright of this certificate is owned by Global Testing Services Co., Ltd and may not be reproduced other than in full and with the prior approval of the General Manager.

ZERTIFIKAT ■ CERTIFICATE ■ CERTIFICADO ■ CERTIFICAT



QUALITY MANAGEMENT SYSTEM CERTIFICATE

Certificate No. 00117Q310977R2S/3302

We hereby certify that

Zhejiang LianHe Electronics Co., Ltd.

Unified Social Credit Code/ Organization Code certificate: 913303825540033504

Registration Address: Houyu Village, Shifan Town, Yueqing City, Wenzhou City, Zhejiang Province, China

Production Address: Yueshang Pioneer Park, Yueqing Bay Port Area, Yueqing City, Wenzhou City, Zhejiang Province China

by reason of its
Quality Management System
has been awarded this certificate for compliance with the standard
GB/T 19001-2016 / ISO 9001:2015

The Quality Management System Applies in the following area:

The Design, Production of Electronics Connector

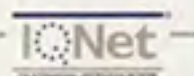
Certified since: February 13, 2012 Valid from: December 11, 2017 Valid until: December 14, 2020

After a surveillance cycle, the certificate is valid only when used together with an Acceptance Notice of Surveillance Audit issued by CQC.
Please access www.cqc.com.cn for checking validity of the certificate.

This certificate and its relevant information can query in the website of Certification and Accreditation Administration of the People's Republic of China (www.cnca.gov.cn).



Wang Kejian
Signed by: Wang Kejian



CHINA QUALITY CERTIFICATION CENTRE

Section 9, No.188, Nansihuan(the South Fourth Ring Road) Xilu(West Road), Beijing 100070,China
<http://www.cqc.com.cn>



THE INTERNATIONAL CERTIFICATION NETWORK

CERTIFICATE

IQNet and
CQC
hereby certify that the organization

Zhejiang LianHe Electronics Co., Ltd.

Registration Address: Houyu Village, Shifan Town, Yueqing City, Wenzhou City, Zhejiang Province, China
Production Address: Yueshang Pioneer Park, Yueqing Bay Port Area, Yueqing City, Wenzhou City, Zhejiang Province China

For the following field of activities

The Design, Production of Electronics Connector

Has implemented and maintains a
Management System

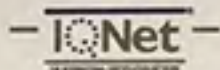
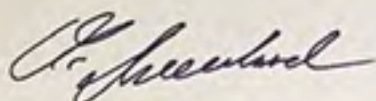
Which fulfils the requirements of the following standard

GB/T 19001-2016 / ISO 9001:2015

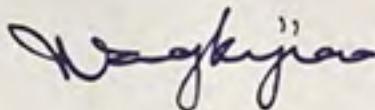
Issued on: December 11, 2017

Validity date: December 14, 2020

Registration Number: 00117Q310977R2S/3302

Michael Drechsel
President of IQNet



Wang Kejiao
President of CQC



IQNet Partners:*

AENOR Spain AFNOR Certification France AIB-Vinçotte International Belgium ANCE-SIGE Mexico APCER Portugal CCC Cyprus
CISQ Italy CQC China CQM China CQS Czech Republic Cro Cert Croatia DQS Holding GmbH Germany
FCAV Brazil FONDONORMA Venezuela ICONTEC Colombia IMNC Mexico Inspecta Certification Finland IRAM Argentina
JQA Japan KFQ Korea MIRTEC Greece MSZT Hungary Nemko AS Norway NSAI Ireland PCBC Poland
Quality Austria Austria RR Russia SII Israel SIQ Slovenia SIRIM QAS International Malaysia
SQS Switzerland SRAC Romania TEST St Petersburg Russia TSE Turkey YUQS Serbia
IQNet is represented in the USA by: AFNOR Certification, CISQ, DQS Holding GmbH and NSAI Inc.

* The list of IQNet partners is valid at the time of issue of this certificate. Updated information is available under www.iqnet-certification.com

检测报告

编号: NGBEC2200627404

日期: 2022年04月20日

第1页,共11页

客户名称: 浙江联和电子有限公司
客户地址: 浙江省乐清市乐清湾港区乐商创业园

样品名称: PA66 连接器
型号: XHD-5A
客户参考信息: 见附件
以上样品及信息由客户提供。

SGS工作编号: NP22-001796 - NB
样品接收日期: 2022年04月08日
检测周期: 2022年04月08日 - 2022年04月20日
检测要求: 根据客户要求检测
检测方法: 请参见下一页
检测结果: 请参见下一页
结论: 基于所送样品002的指定部位进行的检测, 镉、铅、汞、六价格的检测结果符合欧盟RoHS指令2011/65/EU附录II的修正指令(EU) 2015/863的限值要求。

基于所送样品001的指定部位进行的检测, 镉、铅、汞、六价铬、多溴联苯(PBBs)、多溴二苯醚(PBDEs)、邻苯二甲酸酯(如邻苯二甲酸二丁酯(DBP)、邻苯二甲酸丁苄酯(BBP)、邻苯二甲酸二(2-乙基己基)酯(DEHP)和邻苯二甲酸二异丁酯(DIBP))的检测结果符合欧盟RoHS指令2011/65/EU附录II的修正指令(EU) 2015/863的限值要求。

通标标准技术服务有限公司宁波分公司
授权签名

张倩倩

Ashley Zhang 张倩倩
批准签署人

scan to see the report



DDEC5311



Unless otherwise agreed in writing, this document is issued by the Company subject to its General Conditions of Service printed overleaf, available on request or accessible at <http://www.sgs.com/en/Terms-and-Conditions.aspx> and, for electronic format documents, subject to Terms and Conditions for Electronic Documents at <http://www.sgs.com/en/Terms-and-Conditions/Terms-e-Documents.aspx>. Attention is drawn to the limitation of liability, indemnification and jurisdiction issues defined therein. Any holder of this document is advised that information contained hereon reflects the Company's findings at the time of its intervention only and within the limits of Client's instructions, if any. The Company's sole responsibility is to its Client and this document does not exonerate parties to a transaction from exercising all their rights and obligations under the transaction documents. This document cannot be reproduced except in full, without prior written approval of the Company. Any unauthorized alteration, forgery or falsification of the content or appearance of this document is unlawful and offenders may be prosecuted to the fullest extent of the law. Unless otherwise stated the results shown in this test report refer only to the sample(s) tested.

Attention: To check the authenticity of testing /inspection report & certificate, please contact us at telephone: (86-755) 8307 1443, or email: CN_Doccheck@sgs.com

SGS-CS (Shanghai) Standards Technical Services Co., Ltd.
Ningbo Branch Chemical Laboratory

No.1177, Lingyun Road, Hi-Tech Zone, Ningbo, Zhejiang, China 315040 tE&E (86-574)89070249
中国·浙江·宁波高新区凌云路1177号 邮编: 315040 tHL (86-574)89070271 tML (86-574)89070242 sgs.china@sgs.com

www.sgsgroup.com.cn

检测报告

编号: NGBEC2200627404

日期: 2022年04月20日

第2页,共11页

检测结果:

检测样品描述:

样品编号	SGS样品ID	描述
SN1	NGB22-006274.001	白色塑料部分
SN2	NGB22-006274.002	银色金属部分

备注:

- (1) 1 mg/kg = 0.0001%
- (2) MDL = 方法检测限
- (3) ND = 未检出 (< MDL)
- (4) "-" = 未规定

RoHS指令2011/65/EU附录II的修正指令(EU) 2015/863

检测方法: 参考IEC 62321-4:2013+AMD1:2017, IEC 62321-5:2013, IEC 62321-7-2:2017, IEC 62321-6:2015和IEC 62321-8:2017, 采用ICP-OES,UV-Vis和GC-MS进行分析。

检测项目	限值	单位	MDL	001
镉(Cd)	100	mg/kg	2	ND
铅(Pb)	1000	mg/kg	2	ND
汞(Hg)	1000	mg/kg	2	ND
六价铬 (Cr(VI))	1000	mg/kg	8	ND
多溴联苯(PBBs)之和	1000	mg/kg	-	ND
一溴联苯	-	mg/kg	5	ND
二溴联苯	-	mg/kg	5	ND
三溴联苯	-	mg/kg	5	ND
四溴联苯	-	mg/kg	5	ND
五溴联苯	-	mg/kg	5	ND
六溴联苯	-	mg/kg	5	ND
七溴联苯	-	mg/kg	5	ND
八溴联苯	-	mg/kg	5	ND
九溴联苯	-	mg/kg	5	ND
十溴联苯	-	mg/kg	5	ND
多溴二苯醚之和(PBDEs)	1000	mg/kg	-	ND
一溴二苯醚	-	mg/kg	5	ND
二溴二苯醚	-	mg/kg	5	ND
三溴二苯醚	-	mg/kg	5	ND
四溴二苯醚	-	mg/kg	5	ND
五溴二苯醚	-	mg/kg	5	ND



Unless otherwise agreed in writing, this document is issued by the Company subject to its General Conditions of Service printed overleaf, available on request or accessible at <http://www.sgs.com/en/Terms-and-Conditions.aspx> and, for electronic format documents, subject to Terms and Conditions for Electronic Documents at <http://www.sgs.com/en/Terms-and-Conditions/Terms-e-Documents.aspx>. Attention is drawn to the limitation of liability, indemnification and jurisdiction issues defined therein. Any holder of this document is advised that information contained hereon reflects the Company's findings at the time of its intervention only and within the limits of Client's instructions, if any. The Company's sole responsibility is to its Client and this document does not exonerate parties to a transaction from exercising all their rights and obligations under the transaction documents. This document cannot be reproduced except in full, without prior written approval of the Company. Any unauthorized alteration, forgery or falsification of the content or appearance of this document is unlawful and offenders may be prosecuted to the fullest extent of the law. Unless otherwise stated the results shown in this test report refer only to the sample(s) tested.

Attention: To check the authenticity of testing /inspection report & certificate, please contact us at telephone: (86-755) 8307 1443, or email: CN.Doccheck@sgs.com

SGS-CSG Standards Technical Services Co., Ltd.
Ningbo Branch Laboratory

No.1177, Lingyun Road, Hi-Tech Zone, Ningbo, Zhejiang, China 315040 tE&E (86-574)89070249
中国·浙江·宁波高新区凌云路1177号 邮编: 315040 tHL (86-574)89070271 tML (86-574)89070242

www.sgs.com.cn
sgs.china@sgs.com

检测报告

编号: NGBEC2200627404

日期: 2022年04月20日

第3页,共11页

检测项目	限值	单位	MDL	001
六溴二苯醚	-	mg/kg	5	ND
七溴二苯醚	-	mg/kg	5	ND
八溴二苯醚	-	mg/kg	5	ND
九溴二苯醚	-	mg/kg	5	ND
十溴二苯醚	-	mg/kg	5	ND
邻苯二甲酸二丁酯 (DBP)	1000	mg/kg	50	ND
邻苯二甲酸丁苯酯(BBP)	1000	mg/kg	50	ND
邻苯二甲酸二(2-乙基己基)酯(DEHP)	1000	mg/kg	50	ND
邻苯二甲酸二异丁酯(DIBP)	1000	mg/kg	50	ND

备注:

(1) 最大允许极限值引用自RoHS指令(EU) 2015/863。

(2) IEC 62321 系列等同于 EN 62321 系列

https://www.cenelec.eu/dyn/www/f?p=104:30:1742232870351101:::FSP_ORG_ID,FSP_LANG_ID:1258637,25。

(3) 2021年7月22号开始, DEHP, BBP, DBP 和 DIBP的限制适用于医疗器械, 包括体外医疗器械, 监控仪表, 包括工业监测和控制仪器。

RoHS指令2011/65/EU附录II的修正指令(EU) 2015/863

检测方法: 参考IEC 62321-4:2013+AMD1:2017, IEC 62321-5:2013 和 IEC 62321-7-1:2015, 采用ICP-OES和UV-Vis 进行分析。

检测项目	限值	单位	MDL	002
镉 (Cd)	100	mg/kg	2	ND
铅(Pb)	1000	mg/kg	2	ND
汞 (Hg)	1000	mg/kg	2	ND
六价铬(Cr(VI))▼	-	µg/cm ²	0.10	ND

备注:

(1) 最大允许极限值引用自RoHS指令(EU) 2015/863。

(2) IEC 62321 系列等同于 EN 62321 系列

https://www.cenelec.eu/dyn/www/f?p=104:30:1742232870351101:::FSP_ORG_ID,FSP_LANG_ID:1258637,25

(3) ▼ = a. 当六价铬的浓度高于0.13 µg/cm²时, 样品为阳性, 即含有六价铬;

b. 当六价铬的浓度为ND(低于0.10 µg/cm²)时, 样品为阴性, 即未检测到六价铬;

c. 当六价铬的浓度介于0.10 µg/cm²与0.13 µg/cm²之间时, 无法直接判定是否检测到六价铬, 因不同个体的样品表面差异可能会影响测定结果;

由于未获知样品的存储条件和生产日期, 样品的六价铬测试结果仅能代表测试时样品含六价铬的状态。



Unless otherwise agreed in writing, this document is issued by the Company subject to its General Conditions of Service printed overleaf, available on request or accessible at <http://www.sgs.com/en/Terms-and-Conditions.aspx> and, for electronic format documents, subject to Terms and Conditions for Electronic Documents at <http://www.sgs.com/en/Terms-and-Conditions/Terms-e-Documents.aspx>. Attention is drawn to the limitation of liability, indemnification and jurisdiction issues defined therein. Any holder of this document is advised that information contained hereon reflects the Company's findings at the time of its intervention only and within the limits of Client's instructions, if any. The Company's sole responsibility is to its Client and this document does not exonerate parties to a transaction from exercising all their rights and obligations under the transaction documents. This document cannot be reproduced except in full, without prior written approval of the Company. Any unauthorized alteration, forgery or falsification of the content or appearance of this document is unlawful and offenders may be prosecuted to the fullest extent of the law. Unless otherwise stated the results shown in this test report refer only to the sample(s) tested.

Attention: To check the authenticity of testing /inspection report & certificate, please contact us at telephone: (86-755) 8307 1443, or email: CN.Doccheck@sgs.com

检测报告

编号: NGBEC2200627404

日期: 2022年04月20日

第4页,共11页

除非另有说明, 参照ILAC-G8:09/2019, 使用简单接受 ($w=0$) 的二元判定规则进行符合性判定。
除非另有说明, 此报告结果仅对检测的样品负责。本报告未经本公司书面许可, 不可部分复制。
检测报告仅用于客户科研、教学、内部质量控制、产品研发等目的, 仅供内部参考。



Unless otherwise agreed in writing, this document is issued by the Company subject to its General Conditions of Service printed overleaf, available on request or accessible at <http://www.sgs.com/en/Terms-and-Conditions.aspx> and, for electronic format documents, subject to Terms and Conditions for Electronic Documents at <http://www.sgs.com/en/Terms-and-Conditions/Terms-e-Document.aspx>. Attention is drawn to the limitation of liability, indemnification and jurisdiction issues defined therein. Any holder of this document is advised that information contained hereon reflects the Company's findings at the time of its intervention only and within the limits of Client's instructions, if any. The Company's sole responsibility is to its Client and this document does not exonerate parties to a transaction from exercising all their rights and obligations under the transaction documents. This document cannot be reproduced except in full, without prior written approval of the Company. Any unauthorized alteration, forgery or falsification of the content or appearance of this document is unlawful and offenders may be prosecuted to the fullest extent of the law. Unless otherwise stated the results shown in this test report refer only to the sample(s) tested.
Attention: To check the authenticity of testing/inspection report & certificate, please contact us at telephone: (86-755) 8307 1443, or email: CN.Doccheck@sgs.com

检测报告

编号: NGBEC2200627404

日期: 2022年04月20日

第5页,共11页

附件:

XH, 1.0, SH, SHD, 1.25, 51021, DF14, DF13, GH, ZH, PH, PHB, PA, PHSD, DF11, C1251, 51047, 51146, FI-S, PHD, YHD200, PA, SMP, SMW, SMH, SMH200, SMH200-H, YH200, 20039WR, 杜邦2.0, XH/TJC3, XA, HA, XHB, XHD, XHE, EH, EI, 小四P, 5263, 5264, 5267, 5268, SZN, SAN, SCN, SCND, JC15, JC20, JC25, 5102, 5240, SMH250, SMP250, SMW250, 25048HS, 25045HP, SM, TJC8, 杜邦2.54, TJC8A, 杜邦带锁, TJC8B, TJC8H, 5051, 2510, 美尚美, 43640, 43645, 43020, 43025, 5500, 5600, VH, VHRR, YH396, VHR, 35156, 2139, 3.96, 90331, 5195, 5196, 39612, FL, 5557, 5559, 5566, 5569, SL, RV42, EL, YL, 小EL, 8981, 大四P, 5058, 5.08, L6.2, VL, VLP/VLR, TJC2, TJC2A, TJC2B, TJC4, TJC1, 1806, MX3.0, 1.58, 51005, 51006, BH3.5, BH4.0, 63080, 51004, TJC15, A4203, CL014, OTP, MKH, SMF, Cy-X201, 35108, 35150, 35151, 35224, 35180, 35965, 42021, 42022, 42002, 35955, SA, SCS, 35189, 35196, CH10, CH2.5, 543, SLP, SLR, YHL500, YWL500, FFC, FPC, 20030, 250, LGC, S11, YH025, 35155, 25415, 5197, 5198, 110, 2.8, 6.3, SCS

NH, XHQ, 42474, 42475, QH, NV, 50300, 50301, 5025, 3191, 5199, STV5, YHL500, YWL500, F001, F002, D440, D600, D620, D700, D220, D230, D250, D480, D520, D280, D630, D430, D400, D450, U-T, F1001-T, SIN-T, 774, 773, 778, 294, TU-JTK(SV), TU(SNB), TO-JTK(RV), MDD, FDD, TG-JT, IDC, AUTO, CONNECTOR, DJ70, DT04, DT06, UY/K1, UY2/K2, UR/K3, UR2, UB/K4, UB2A, UG/K5, U1R/K8, U1B/K9, HJKT10, UDW2, 314, A5001, A5002, MC100, FPC2.54, SGN, PHR, ZHR, 205, 5.2, C1801, C1802, 2060, A5003, ME020, ME010, FPC/FFC, B2541, 1971845, 1971846, 2232043, 2232044, 2232511, 1971895, 1971896, JWPF, SY, Molex1.5, ME0100, RAST, A5004, DV, SJN, SDN, 35182, 35524, RCY, LC, VR, SHJ, SHL, DF19, ACH, IL-Z, SATA, XSR, SUR, SUH, ZE, ZND, ZPD, SFH, PUD, AMP2.0, 35507, DF3, PND, RE, RA, RF, SYP/SYR, HIF3, MC100/ME020/ME010, F2541, A5005, A5006, A5007, A2509, A25010, A25011, A25012, B13001, B76201, VHB, VHC, VHD

1969738, 1969740, 1971845, 1971846, 1971895, 1971896, 1971946 thru 1971949, 1971954 thru 1971957, 2232008 thru 2232011, 2232000 thru 2232003, 2232016 thru 2232019, 1971962 thru 1971965, 2232024 thru 2232027, 2232289 thru 2232292, 2232043 thru 2232074, 2232298 thru 2232301, 2232511, 2232532, 2232557, 2232559, 2232560, 2232562, 2232563, 2232565, 2232566, 2232568, 2232569, 2232571, 2232572, 2232574, 2232575, 2232577, 2232578, 2232580, 2232581, 2232583, 2232584, 2232586, 2232587, 2232589, 2232590, 2232592, 2232593, 2232595, 2232596, 2232598, 2232599, 2232601, 2232602, 2232604, 2232605, 2232607, 2232608, 2232611 thru 2232682, 2292457, 2292458, 1064, 2064, 3064, 1080, 2080, 3080, 1100, 2100, 3100, 1120, 2120, 3120, 1150, 2150, 3150, 1180, 2180, 3180, 1230, 2230, 3230, 1250, 2250, 3250, 1280, 2280, 3280, 1300, 2300, 3300, 1480, 2480, 3480, 1630, 2630, 3630, 1780, 2780, 3780, 1950, 2950, 3950, 1010, 2010, 3010, 1013, 2013, 3013, 1015, 2015, 3015, 1016, 2016, 3016, 1025, 2025, 3025, 1035, 2035, 3035, 1045, 2045, 3045, 1058, 2058, 3058, 1999, 2999, 3999, 401, 402, 403, 503, TPA, BX

A1001 A1002 A1003 A1004 A1005 A1006 A1007 A1008 A1009 A1251 A1252 A1253 A1254
 A1255 A1256 A1257 A1258 A1259 A1501 A1502 A1503 A1504 A1505 A1506 A1507 A1508
 A1509 A2001 A2002 A2003 A2004 A2005 A2006 A2007 A2008 A2009 A2010 A2011 A2012
 A2013 A2014 A2015 A2016 A2017 A2018 A2501 A2502 A2503 A2504 A2505 A2506 A2507
 A2508 A2509 A25010 A25011 A25012 A25013 A25014 A25015 A25016 A25017 A25018 A2541 A2542
 A2543 A2544 A2545 A2546 A2547 A2548 A2549 A3001 A3002 A3003 A3004 A3005 A3006
 A3007 A3008 A3009 A3301 A3302 A3303 A3304 A3305 A3306 A3307 A3308 A3309 A3961
 A3962 A3963 A3964 A3965 A3966 A3967 A3968 A3969 A4201 A4202 A4203 A4204 A4205
 A4206 A4207 A4208 A4209 A5001 A5002 A5003 A5004 A5005 A5006 A5007 A5008 A5009
 A5081 A5082 A5083 A5084 A5085 A5086 A5087 A5088 A5089 A6501 A6502 A6503 A6504
 A6505 A6506 A6507 A6508 A6509 B1251 B1252 B1253 B1254 B1255 B1256 B1257 B1258
 B1259 B1501 B1502 B1503 B1504 B1505 B1506 B1507 B1508 B1509 B2001 B2002 B2003
 B2004 B2005 B2006 B2007 B2008 B2009 B2501 B2502 B2503 B2504 B2505 B2506 B2507



Unless otherwise agreed in writing, this document is issued by the Company subject to its General Conditions of Service printed overleaf, available on request or accessible at <http://www.sgs.com/en/Terms-and-Conditions.aspx> and, for electronic format documents, subject to Terms and Conditions for Electronic Documents at <http://www.sgs.com/en/Terms-and-Conditions/Terms-e-Documents.aspx>. Attention is drawn to the limitation of liability, indemnification and jurisdiction issues defined therein. Any holder of this document is advised that information contained hereon reflects the Company's findings at the time of its intervention only and within the limits of Client's instructions, if any. The Company's sole responsibility is to its Client and this document does not exonerate parties to a transaction from exercising all their rights and obligations under the transaction documents. This document cannot be reproduced except in full, without prior written approval of the Company. Any unauthorized alteration, forgery or falsification of the content or appearance of this document is unlawful and offenders may be prosecuted to the fullest extent of the law. Unless otherwise stated the results shown in this test report refer only to the sample(s) tested.

Attention: To check the authenticity of testing/inspection report & certificate, please contact us at telephone: (86-755) 8307 1443, or email: CN.Doccheck@sgs.com

检测报告

编号: NGBEC2200627404

日期: 2022年04月20日

第6页,共11页

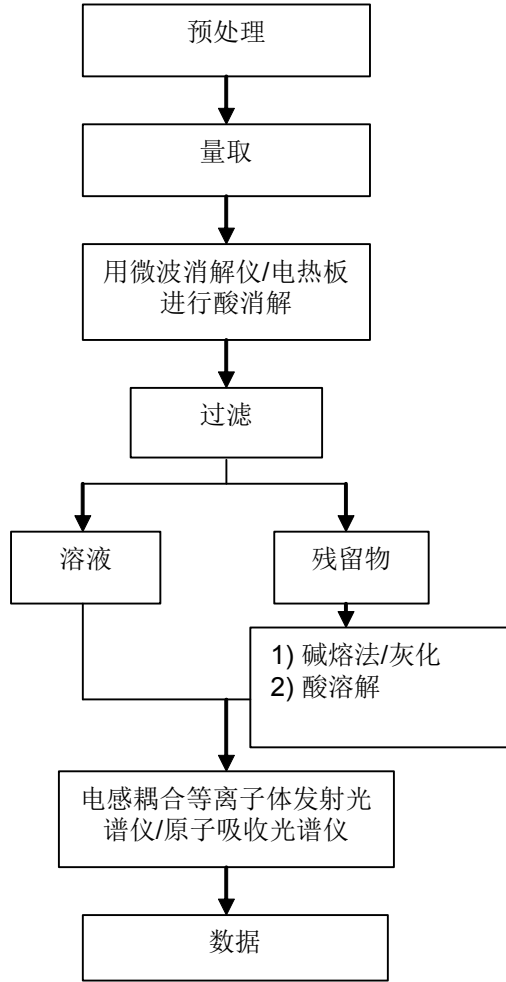
B2508 B2509 B2541 B2542 B2543 B2544 B2545 B2546 B2547 B2548 B2549 B76201 B76202
 B76203 B76204 B76205 B76206 B76207 B76208 B76209 B13001 B13002 B13003 B13004
 B13005 B13006 B13007 B13008 B13009 C01581 C01582 C01583 C01584 C01585 C01586 C01587
 C01588 C01589 C1251 C1252 C1253 C1254 C1255 C1256 C1257 C1258 C1259 C1501 C1502
 C1503 C1504 C1505 C1506 C1507 C1508 C1509 C2001 C2002 C2003 C2004 C2005
 C2006 C2007 C2008 C2009 C2501 C2502 C2503 C2504 C2505 C2506 C2507 C2508
 C2509 C25010 C25011 C25012 C25013 C25014 C25015 C25016 C25017 C25018 C2541 C2542
 C2543 C2544 C2545 C2546 C2547 C2548 C2549 C3001 C3002 C3003 C3004 C3005
 C3006 C3007 C3008 C3009 C3501 C3502 C3503 C3504 C3505 C3506 C3507 C3508
 C3509 C3681 C3682 C3683 C3684 C3685 C3686 C3687 C3688 C3689 C3961 C3962
 C3963 C3964 C3965 C3966 C3967 C3968 C3969
 C4001 C4002 C4003 C4004 C4005 C4006 C4007 C4008 C4009 C4141 C4142 C4143 C4144
 C4145 C4146 C4147 C4148 C4149 C4201 C4202 C4203 C4204 C4205 C4206 C4207 C4208
 C4209 C4501 C4502 C4503 C4504 C4505 C4506 C4507 C4508 C4509 C5001 C5002 C5003
 C5004 C5005 C5006 C5007 C5008 C5009 C6201 C6202 C6203 C6204 C6205 C6206 C6207
 C6208 C6209 C6351 C6352 C6353 C6354 C6355 C6356 C6357 C6358 C6359 D2801 D2802
 D2803 D2804 D2805 D2806 D2807 D2808 D2809 D4801 D4802 D4803 D4804 D4805 D4806
 D4807 D4808 D4809 D5201 D5202 D5203 D5204 D5205 D5206 D5207 D5208 D5209 D6301
 D6302 D6303 D6304 D6305 D6306 D6307 D6308 D6309 D6201 D6202 D6203 D6204 D6205
 D6206 D6207 D6208 D6209 D7001 D7002 D7003 D7004 D7005 D7006 D7007 D7008 D7009
 F0501 F0502 F0503 F0504 F0505 F0506 F0507 F0508 F0509 F05010 F05011 F05012
 F05013 F05014 F05015 F05016 F05017 F05018 F1001 F1002 F1003 F1004 F1005 F1006 F1007
 F1008 F1009 F10010 F10011 F10012 F10013 F10014 F10015 F10016 F10017 F10018 F2541 F2542
 F2543 F2544 F2545 F2546 F2547 F2548 F2549 P0001 P0002 P0003 P0004 P0005 P0006
 P0007 P0008 P0009 P0010 P0011 P0012 P0013 P0014 P0015 P0016 P0017 P0018 P0019
 P0020 P0021 P0022 P0023 P0024 P0025 P0026 P0027 D2301 D2302 D2303 D2304 D2305
 D2306 D2307 D2308 D2309 D6001 D6002 D6003 D6004 D6005 D6006 D6007 D6008 D6009
 D2201 D2202 D2203 D2204 D2205 D2206 D2207 D2208 D2209



Unless otherwise agreed in writing, this document is issued by the Company subject to its General Conditions of Service printed overleaf, available on request or accessible at <http://www.sgs.com/en/Terms-and-Conditions.aspx> and, for electronic format documents, subject to Terms and Conditions for Electronic Documents at <http://www.sgs.com/en/Terms-and-Conditions/Terms-e-Documents.aspx>. Attention is drawn to the limitation of liability, indemnification and jurisdiction issues defined therein. Any holder of this document is advised that information contained hereon reflects the Company's findings at the time of its intervention only and within the limits of Client's instructions, if any. The Company's sole responsibility is to its Client and this document does not exonerate parties to a transaction from exercising all their rights and obligations under the transaction documents. This document cannot be reproduced except in full, without prior written approval of the Company. Any unauthorized alteration, forgery or falsification of the content or appearance of this document is unlawful and offenders may be prosecuted to the fullest extent of the law. Unless otherwise stated the results shown in this test report refer only to the sample(s) tested.
Attention: To check the authenticity of testing /inspection report & certificate, please contact us at telephone: (86-755) 8307 1443, or email: CN.Doccheck@sgs.com

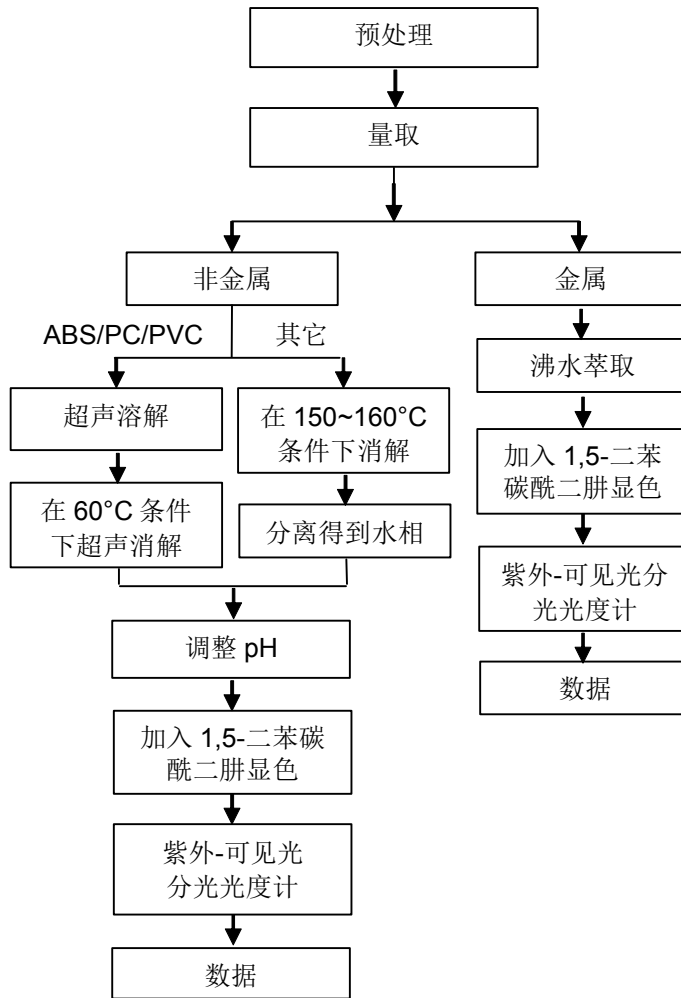
元素(IEC62321) 测试流程图

1)样品按照下述流程被完全消解



附件

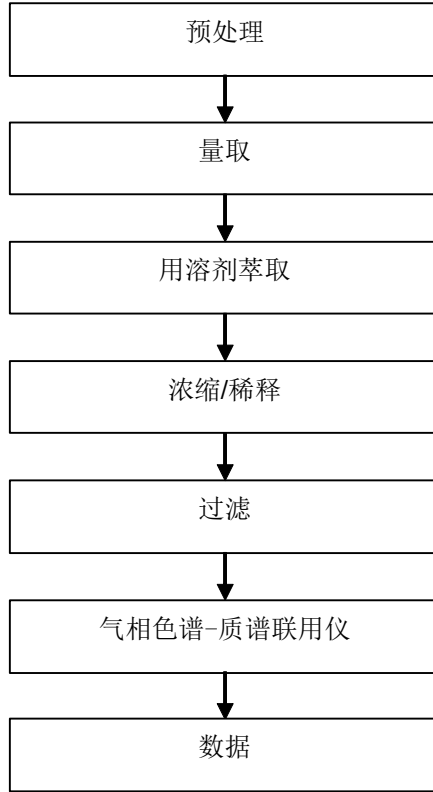
六价铬测试流程图



Unless otherwise agreed in writing, this document is issued by the Company subject to its General Conditions of Service printed overleaf, available on request or accessible at <http://www.sgs.com/en/Terms-and-Conditions.aspx> and, for electronic format documents, subject to Terms and Conditions for Electronic Documents at <http://www.sgs.com/en/Terms-and-Conditions/Terms-e-Document.aspx>. Attention is drawn to the limitation of liability, indemnification and jurisdiction issues defined therein. Any holder of this document is advised that information contained hereon reflects the Company's findings at the time of its intervention only and within the limits of Client's instructions, if any. The Company's sole responsibility is to its Client and this document does not exonerate parties to a transaction from exercising all their rights and obligations under the transaction documents. This document cannot be reproduced except in full, without prior written approval of the Company. Any unauthorized alteration, forgery or falsification of the content or appearance of this document is unlawful and offenders may be prosecuted to the fullest extent of the law. Unless otherwise stated the results shown in this test report refer only to the sample(s) tested.

Attention: To check the authenticity of testing / inspection report & certificate, please contact us at telephone: (86-755) 8307 1443, or email: CN.Doccheck@sgs.com

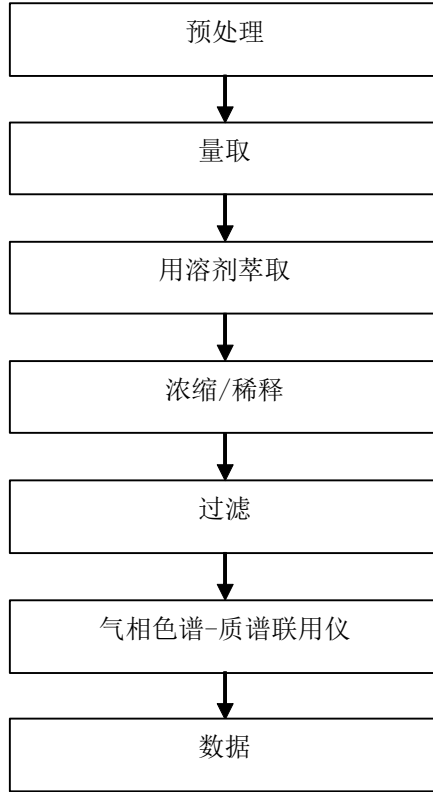
PBBs/PBDEs 测试流程图



Unless otherwise agreed in writing, this document is issued by the Company subject to its General Conditions of Service printed overleaf, available on request or accessible at <http://www.sgs.com/en/Terms-and-Conditions.aspx> and, for electronic format documents, subject to Terms and Conditions for Electronic Documents at <http://www.sgs.com/en/Terms-and-Conditions/Terms-e-Documents.aspx>. Attention is drawn to the limitation of liability, indemnification and jurisdiction issues defined therein. Any holder of this document is advised that information contained hereon reflects the Company's findings at the time of its intervention only and within the limits of Client's instructions, if any. The Company's sole responsibility is to its Client and this document does not exonerate parties to a transaction from exercising all their rights and obligations under the transaction documents. This document cannot be reproduced except in full, without prior written approval of the Company. Any unauthorized alteration, forgery or falsification of the content or appearance of this document is unlawful and offenders may be prosecuted to the fullest extent of the law. Unless otherwise stated the results shown in this test report refer only to the sample(s) tested.

Attention: To check the authenticity of testing / inspection report & certificate, please contact us at telephone: (86-755) 8307 1443, or email: CN.Doccheck@sgs.com

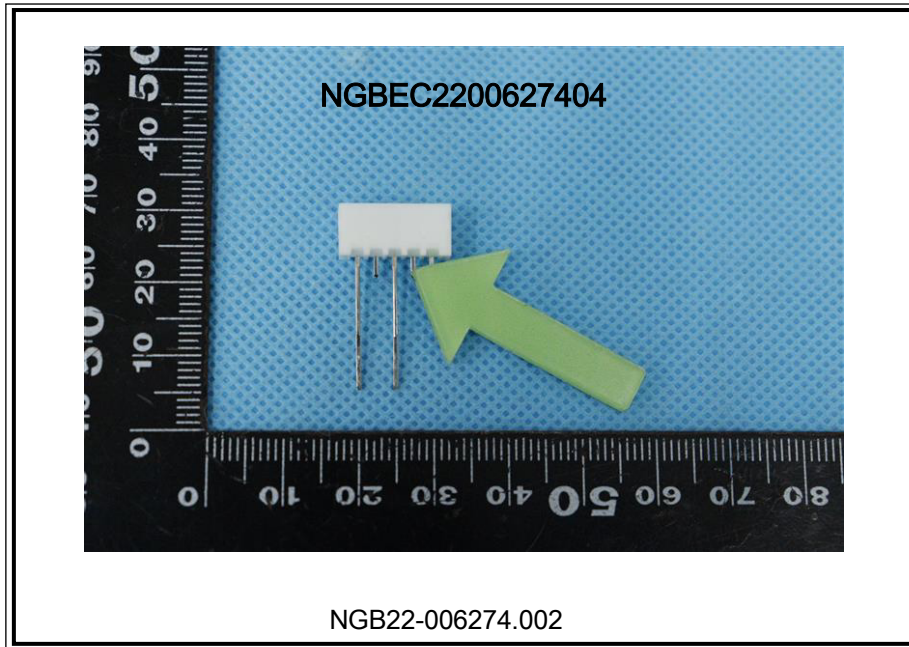
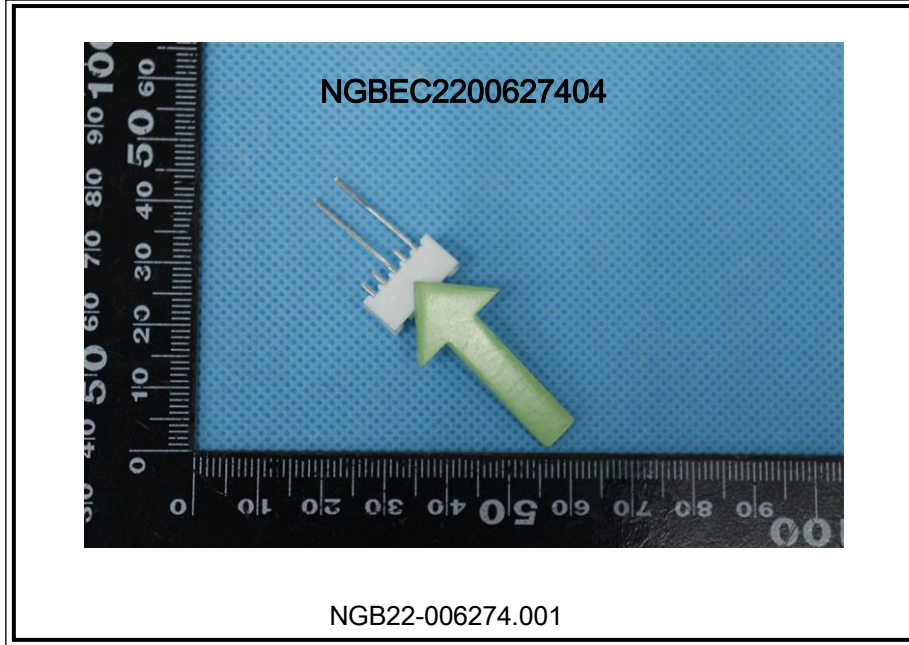
Phthalates 测试流程图



Unless otherwise agreed in writing, this document is issued by the Company subject to its General Conditions of Service printed overleaf, available on request or accessible at <http://www.sgs.com/en/Terms-and-Conditions.aspx> and, for electronic format documents, subject to Terms and Conditions for Electronic Documents at <http://www.sgs.com/en/Terms-and-Conditions/Terms-e-Documents.aspx>. Attention is drawn to the limitation of liability, indemnification and jurisdiction issues defined therein. Any holder of this document is advised that information contained hereon reflects the Company's findings at the time of its intervention only and within the limits of Client's instructions, if any. The Company's sole responsibility is to its Client and this document does not exonerate parties to a transaction from exercising all their rights and obligations under the transaction documents. This document cannot be reproduced except in full, without prior written approval of the Company. Any unauthorized alteration, forgery or falsification of the content or appearance of this document is unlawful and offenders may be prosecuted to the fullest extent of the law. Unless otherwise stated the results shown in this test report refer only to the sample(s) tested.

Attention: To check the authenticity of testing / inspection report & certificate, please contact us at telephone: (86-755) 8307 1443, or email: CN.Doccheck@sgs.com

样品照片:



此照片仅限于随SGS正本报告使用

*** 报告完 ***



Unless otherwise agreed in writing, this document is issued by the Company subject to its General Conditions of Service printed overleaf, available on request or accessible at <http://www.sgs.com/en/Terms-and-Conditions.aspx> and, for electronic format documents, subject to Terms and Conditions for Electronic Documents at <http://www.sgs.com/en/Terms-and-Conditions/Terms-e-Document.aspx>. Attention is drawn to the limitation of liability, indemnification and jurisdiction issues defined therein. Any holder of this document is advised that information contained hereon reflects the Company's findings at the time of its intervention only and within the limits of Client's instructions, if any. The Company's sole responsibility is to its Client and this document does not exonerate parties to a transaction from exercising all their rights and obligations under the transaction documents. This document cannot be reproduced except in full, without prior written approval of the Company. Any unauthorized alteration, forgery or falsification of the content or appearance of this document is unlawful and offenders may be prosecuted to the fullest extent of the law. Unless otherwise stated the results shown in this test report refer only to the sample(s) tested.

Attention: To check the authenticity of testing /inspection report & certificate, please contact us at telephone: (86-755) 8307 1443, or email: CN.Doccheck@sgs.com

检测报告

编号: NGBEC2200904704

日期: 2022年05月17日

第1页,共7页

客户名称: 浙江联和电子有限公司
客户地址: 浙江省乐清市乐清湾港区创新路8号
样品名称: 端子 针
客户参考信息: 见附件
以上样品及信息由客户提供。

SGS工作编号: NP22-002236 - NB
样品接收日期: 2022年05月07日
检测周期: 2022年05月07日 - 2022年05月17日
检测要求: 根据客户要求检测
检测方法: 请参见下一页
检测结果: 请参见下一页
结论: 基于所送样品进行的检测, 镉、铅、汞、六价铬的检测结果显示符合欧盟RoHS指令2011/65/EU附录II的修正指令(EU) 2015/863的限值要求。

通标标准技术服务有限公司宁波分公司
授权签名

张倩倩

Ashley Zhang 张倩倩
批准签署人

scan to see the report



C32B7C43



SGS-CS (Shanghai) Standards Technical Services Co., Ltd.
Ningbo Branch Chemical Laboratory

Unless otherwise agreed in writing, this document is issued by the Company subject to its General Conditions of Service printed overleaf, available on request or accessible at <http://www.sgs.com/en/Terms-and-Conditions.aspx> and, for electronic format documents, subject to Terms and Conditions for Electronic Documents at <http://www.sgs.com/en/Terms-and-Conditions/Terms-e-Documents.aspx>. Attention is drawn to the limitation of liability, indemnification and jurisdiction issues defined therein. Any holder of this document is advised that information contained hereon reflects the Company's findings at the time of its intervention only and within the limits of Client's instructions, if any. The Company's sole responsibility is to its Client and this document does not exonerate parties to a transaction from exercising all their rights and obligations under the transaction documents. This document cannot be reproduced except in full, without prior written approval of the Company. Any unauthorized alteration, forgery or falsification of the content or appearance of this document is unlawful and offenders may be prosecuted to the fullest extent of the law. Unless otherwise stated the results shown in this test report refer only to the sample(s) tested.
Attention: To check the authenticity of testing / inspection report & certificate, please contact us at telephone: (86-755) 8307 1443, or email: CN.Doccheck@sgs.com

No.1177, Lingyun Road, Hi-Tech Zone, Ningbo, Zhejiang, China 315040 tE&E (86-574)89070249
中国·浙江·宁波高新区凌云路1177号 邮编: 315040 tHL (86-574)89070271 tML (86-574)89070242 sgs.china@sgs.com

www.sgs.com

检测报告

编号: NGBEC2200904704

日期: 2022年05月17日

第2页,共7页

检测结果:

检测样品描述:

样品编号	SGS样品ID	描述
SN1	NGB22-009047.001	银色金属

备注:

- (1) 1 mg/kg = 0.0001%
- (2) MDL = 方法检测限
- (3) ND = 未检出 (< MDL)
- (4) "-" = 未规定

RoHS指令2011/65/EU附录II的修正指令(EU) 2015/863

检测方法: 参考IEC 62321-4:2013+AMD1:2017, IEC 62321-5:2013 和 IEC 62321-7-1:2015, 采用ICP-OES和UV-Vis 进行分析.

检测项目	限值	单位	MDL	001
镉 (Cd)	100	mg/kg	2	ND
铅(Pb)	1000	mg/kg	2	5
汞 (Hg)	1000	mg/kg	2	ND
六价铬(Cr(VI))▼	-	µg/cm ²	0.10	ND

备注:

- (1) 最大允许限值引用自RoHS指令(EU) 2015/863。
- (2) IEC 62321 系列等同于 EN 62321 系列
https://www.cenelec.eu/dyn/www/f?p=104:30:1742232870351101:::FSP_ORG_ID,FSP_LANG_ID:1258637,25
- (3) ▼ = a. 当六价铬的浓度高于0.13 µg/cm²时, 样品为阳性, 即含有六价铬;
 b. 当六价铬的浓度为ND(低于0.10 µg/cm²)时, 样品为阴性, 即未检测到六价铬;
 c. 当六价铬的浓度介于0.10 µg/cm²与0.13 µg/cm²之间时, 无法直接判定是否检测到六价铬, 因不同个体的样品表面差异可能会影响测定结果;
 由于未获知样品的存储条件和生产日期, 样品的六价铬测试结果仅能代表测试时样品含六价铬的状态。
 除非另有说明, 参照ILAC-G8:09/2019, 使用简单接受 (w=0) 的二元判定规则进行符合性判定。
 除非另有说明, 此报告结果仅对检测的样品负责。本报告未经本公司书面许可, 不可部分复制。
 检测报告仅用于客户科研、教学、内部质量控制、产品研发等目的, 仅供内部参考。



Unless otherwise agreed in writing, this document is issued by the Company subject to its General Conditions of Service printed overleaf, available on request or accessible at <http://www.sgs.com/en/Terms-and-Conditions.aspx> and, for electronic format documents, subject to Terms and Conditions for Electronic Documents at <http://www.sgs.com/en/Terms-and-Conditions/Terms-e-Documents.aspx>. Attention is drawn to the limitation of liability, indemnification and jurisdiction issues defined therein. Any holder of this document is advised that information contained hereon reflects the Company's findings at the time of its intervention only and within the limits of Client's instructions, if any. The Company's sole responsibility is to its Client and this document does not exonerate parties to a transaction from exercising all their rights and obligations under the transaction documents. This document cannot be reproduced except in full, without prior written approval of the Company. Any unauthorized alteration, forgery or falsification of the content or appearance of this document is unlawful and offenders may be prosecuted to the fullest extent of the law. Unless otherwise stated the results shown in this test report refer only to the sample(s) tested.
Attention: To check the authenticity of testing /inspection report & certificate, please contact us at telephone: (86-755) 8307 1443, or email: CN.Doccheck@sgs.com

检测报告

编号: NGBEC2200904704

日期: 2022年05月17日

第3页,共7页

附件:

XH, 1.0, SH, SHD, 1.25, 51021, DF14, DF13, GH, ZH, PH, PHB, PA, PHSD, DF11, C1251, 51047, 51146, FI-S, PHD, YHD200, PA, SMP, SMW, SMH, SMH200, SMH200-H, YH200, 20039WR, 杜邦2.0, XH/TJC3, XA, HA, XHB, XHD, XHE, EH, EI, 小四P, 5263, 5264, 5267, 5268, SZN, SAN, SCN, SCND, JC15, JC20, JC25, 5102, 5240, SMH250, SMP250, SMW250, 25048HS, 25045HP, SM, TJC8, 杜邦2.54, TJC8A, 杜邦带锁, TJC8B, TJC8H, 5051, 2510, 美尚美, 43640, 43645, 43020, 43025, 5500, 5600, VH, VHRR, YH396, VHR, 35156, 2139, 3.96, 90331, 5195, 5196, 39612, FL, 5557, 5559, 5566, 5569, SL, RV42, EL, YL, 小EL, 8981, 大四P, 5058, 5.08, L6.2, VL, VLP/VLR, TJC2, TJC2A, TJC2B, TJC4, TJC1, 1806, MX3.0, 1.58, 51005, 51006, BH3.5, BH4.0, 63080, 51004, TJC15, A4203, CL014, OTP, MKH, SMF, Cy-X201, 35108, 35150, 35151, 35224, 35180, 35965, 42021, 42022, 42002, 35955, SA, SCS, 35189, 35196, CH10, CH2.5, 543, SLP, SLR, YHL500, YWL500, FFC, FPC, 20030, 250, LGC, S11, YH025, 35155, 25415, 5197, 5198, 110, 2.8, 6.3, SCS
 NH, XHQ, 42474, 42475, QH, NV, 50300, 50301, 5025, 3191, 5199, STV5, YHL500, YWL500, F001, F002, D440, D600, D620, D700, D220, D230, D250, D480, D520, D280, D630, D430, D400, D450, U-T, F1001-T, SIN-T, 774, 773, 778, 294, TU-JTK(SV), TU(SNB), TO-JTK(RV), MDD, FDD, TG-JT, IDC, AUTO, CONNECTOR, DJ70, DT04, DT06, UY/K1, UY2/K2, UR/K3, UR2, UB/K4, UB2A, UG/K5, U1R/K8, U1B/K9, HJKT10, UDW2, 314, A5001, A5002, MC100, FPC2.54, SGN, PHR, ZHR, 205, 5.2, C1801, C1802, 2060, A5003, ME020, ME010, FPC/FFC, B2541, 1971845, 1971846, 2232043, 2232044, 2232511, 1971895, 1971896, JWPF, SY, Molex1.5, ME0100, RAST, A5004, DV, SJN, SDN, 35182, 35524, RCY, LC, VR, SHJ, SHL, DF19, ACH, IL-Z, SATA, XSR, SUR, SUH, ZE, ZND, ZPD, SFH, PUD, AMP2.0, 35507, DF3, PND, RE, RA, RF, SYP/SYR, HIF3, MC100/ME020/ME010, F2541, A5005, A5006, A5007, A2509, A25010, A25011, A25012, B13001, B76201, VHB, VHC, VHD
 1969738, 1969740, 1971845, 1971846, 1971895, 1971896, 1971946 thru 1971949, 1971954 thru 1971957, 2232008 thru 2232011, 2232000 thru 2232003, 2232016 thru 2232019, 1971962 thru 1971965, 2232024 thru 2232027, 2232289 thru 2232292, 2232043 thru 2232074, 2232298 thru 2232301, 2232511, 2232532, 2232557, 2232559, 2232560, 2232562, 2232563, 2232565, 2232566, 2232568, 2232569, 2232571, 2232572, 2232574, 2232575, 2232577, 2232578, 2232580, 2232581, 2232583, 2232584, 2232586, 2232587, 2232589, 2232590, 2232592, 2232593, 2232595, 2232596, 2232598, 2232599, 2232601, 2232602, 2232604, 2232605, 2232607, 2232608, 2232611 thru 2232682, 2292457, 2292458, 1064, 2064, 3064, 1080, 2080, 3080, 1100, 2100, 3100, 1120, 2120, 3120, 1150, 2150, 3150, 1180, 2180, 3180, 1230, 2230, 3230, 1250, 2250, 3250, 1280, 2280, 3280, 1300, 2300, 3300, 1480, 2480, 3480, 1630, 2630, 3630, 1780, 2780, 3780, 1950, 2950, 3950, 1010, 2010, 3010, 1013, 2013, 3013, 1015, 2015, 3015, 1016, 2016, 3016, 1025, 2025, 3025, 1035, 2035, 3035, 1045, 2045, 3045, 1058, 2058, 3058, 1999, 2999, 3999, 401, 402, 403, 503, TPA, BX
 A1001 A1002 A1003 A1004 A1005 A1006 A1007 A1008 A1009 A1251 A1252 A1253 A1254
 A1255 A1256 A1257 A1258 A1259 A1501 A1502 A1503 A1504 A1505 A1506 A1507 A1508
 A1509 A2001 A2002 A2003 A2004 A2005 A2006 A2007 A2008 A2009 A2010 A2011 A2012
 A2013 A2014 A2015 A2016 A2017 A2018 A2501 A2502 A2503 A2504 A2505 A2506 A2507
 A2508 A2509 A25010 A25011 A25012 A25013 A25014 A25015 A25016 A25017 A25018 A2541 A2542
 A2543 A2544 A2545 A2546 A2547 A2548 A2549 A3001 A3002 A3003 A3004 A3005 A3006
 A3007 A3008 A3009 A3301 A3302 A3303 A3304 A3305 A3306 A3307 A3308 A3309 A3961
 A3962 A3963 A3964 A3965 A3966 A3967 A3968 A3969 A4201 A4202 A4203 A4204 A4205
 A4206 A4207 A4208 A4209 A5001 A5002 A5003 A5004 A5005 A5006 A5007 A5008 A5009
 A5081 A5082 A5083 A5084 A5085 A5086 A5087 A5088 A5089 A6501 A6502 A6503 A6504
 A6505 A6506 A6507 A6508 A6509 B1251 B1252 B1253 B1254 B1255 B1256 B1257 B1258
 B1259 B1501 B1502 B1503 B1504 B1505 B1506 B1507 B1508 B1509 B2001 B2002 B2003
 B2004 B2005 B2006 B2007 B2008 B2009 B2501 B2502 B2503 B2504 B2505 B2506 B2507



Unless otherwise agreed in writing, this document is issued by the Company subject to its General Conditions of Service printed overleaf, available on request or accessible at <http://www.sgs.com/en/Terms-and-Conditions.aspx> and, for electronic format documents, subject to Terms and Conditions for Electronic Documents at <http://www.sgs.com/en/Terms-and-Conditions/Terms-e-Documents.aspx>. Attention is drawn to the limitation of liability, indemnification and jurisdiction issues defined therein. Any holder of this document is advised that information contained hereon reflects the Company's findings at the time of its intervention only and within the limits of Client's instructions, if any. The Company's sole responsibility is to its Client and this document does not exonerate parties to a transaction from exercising all their rights and obligations under the transaction documents. This document cannot be reproduced except in full, without prior written approval of the Company. Any unauthorized alteration, forgery or falsification of the content or appearance of this document is unlawful and offenders may be prosecuted to the fullest extent of the law. Unless otherwise stated the results shown in this test report refer only to the sample(s) tested.
 Attention: To check the authenticity of testing/inspection report & certificate, please contact us at telephone: (86-755) 8307 1443, or email: CN.Doccheck@sgs.com

检测报告

编号: NGBEC2200904704

日期: 2022年05月17日

第4页,共7页

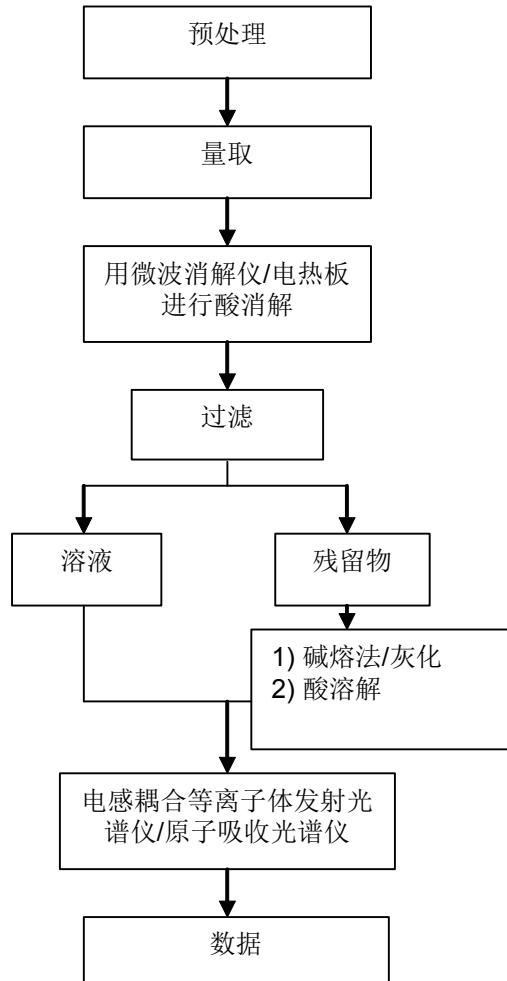
B2508 B2509 B2541 B2542 B2543 B2544 B2545 B2546 B2547 B2548 B2549 B76201 B76202
 B76203 B76204 B76205 B76206 B76207 B76208 B76209 B13001 B13002 B13003 B13004
 B13005 B13006 B13007 B13008 B13009 C01581 C01582 C01583 C01584 C01585 C01586 C01587
 C01588 C01589 C1251 C1252 C1253 C1254 C1255 C1256 C1257 C1258 C1259 C1501 C1502
 C1503 C1504 C1505 C1506 C1507 C1508 C1509 C2001 C2002 C2003 C2004 C2005
 C2006 C2007 C2008 C2009 C2501 C2502 C2503 C2504 C2505 C2506 C2507 C2508
 C2509 C25010 C25011 C25012 C25013 C25014 C25015 C25016 C25017 C25018 C2541 C2542
 C2543 C2544 C2545 C2546 C2547 C2548 C2549 C3001 C3002 C3003 C3004 C3005
 C3006 C3007 C3008 C3009 C3501 C3502 C3503 C3504 C3505 C3506 C3507 C3508
 C3509 C3681 C3682 C3683 C3684 C3685 C3686 C3687 C3688 C3689 C3961 C3962
 C3963 C3964 C3965 C3966 C3967 C3968 C3969
 C4001 C4002 C4003 C4004 C4005 C4006 C4007 C4008 C4009 C4141 C4142 C4143 C4144
 C4145 C4146 C4147 C4148 C4149 C4201 C4202 C4203 C4204 C4205 C4206 C4207 C4208
 C4209 C4501 C4502 C4503 C4504 C4505 C4506 C4507 C4508 C4509 C5001 C5002 C5003
 C5004 C5005 C5006 C5007 C5008 C5009 C6201 C6202 C6203 C6204 C6205 C6206 C6207
 C6208 C6209 C6351 C6352 C6353 C6354 C6355 C6356 C6357 C6358 C6359 D2801 D2802
 D2803 D2804 D2805 D2806 D2807 D2808 D2809 D4801 D4802 D4803 D4804 D4805 D4806
 D4807 D4808 D4809 D5201 D5202 D5203 D5204 D5205 D5206 D5207 D5208 D5209 D6301
 D6302 D6303 D6304 D6305 D6306 D6307 D6308 D6309 D6201 D6202 D6203 D6204 D6205
 D6206 D6207 D6208 D6209 D7001 D7002 D7003 D7004 D7005 D7006 D7007 D7008 D7009
 F0501 F0502 F0503 F0504 F0505 F0506 F0507 F0508 F0509 F05010 F05011 F05012
 F05013 F05014 F05015 F05016 F05017 F05018 F1001 F1002 F1003 F1004 F1005 F1006 F1007
 F1008 F1009 F10010 F10011 F10012 F10013 F10014 F10015 F10016 F10017 F10018 F2541 F2542
 F2543 F2544 F2545 F2546 F2547 F2548 F2549 P0001 P0002 P0003 P0004 P0005 P0006
 P0007 P0008 P0009 P0010 P0011 P0012 P0013 P0014 P0015 P0016 P0017 P0018 P0019
 P0020 P0021 P0022 P0023 P0024 P0025 P0026 P0027 D2301 D2302 D2303 D2304 D2305
 D2306 D2307 D2308 D2309 D6001 D6002 D6003 D6004 D6005 D6006 D6007 D6008 D6009
 D2201 D2202 D2203 D2204 D2205 D2206 D2207 D2208 D2209



Unless otherwise agreed in writing, this document is issued by the Company subject to its General Conditions of Service printed overleaf, available on request or accessible at <http://www.sgs.com/en/Terms-and-Conditions.aspx> and, for electronic format documents, subject to Terms and Conditions for Electronic Documents at <http://www.sgs.com/en/Terms-and-Conditions/Terms-e-Documents.aspx>. Attention is drawn to the limitation of liability, indemnification and jurisdiction issues defined therein. Any holder of this document is advised that information contained hereon reflects the Company's findings at the time of its intervention only and within the limits of Client's instructions, if any. The Company's sole responsibility is to its Client and this document does not exonerate parties to a transaction from exercising all their rights and obligations under the transaction documents. This document cannot be reproduced except in full, without prior written approval of the Company. Any unauthorized alteration, forgery or falsification of the content or appearance of this document is unlawful and offenders may be prosecuted to the fullest extent of the law. Unless otherwise stated the results shown in this test report refer only to the sample(s) tested.
Attention: To check the authenticity of testing /inspection report & certificate, please contact us at telephone: (86-755) 8307 1443, or email: CN.Doccheck@sgs.com

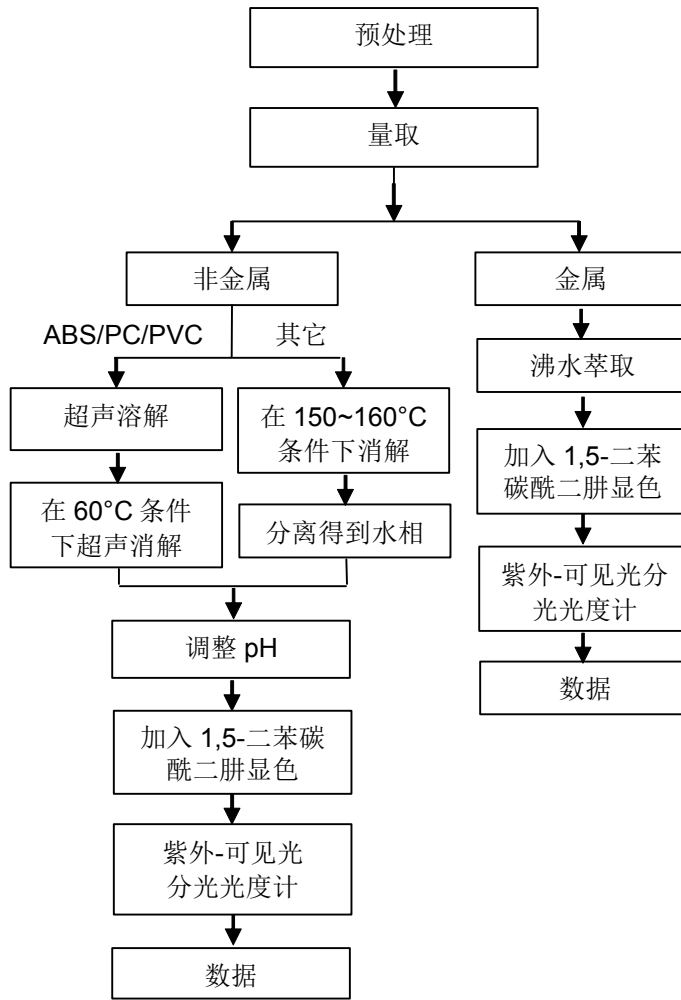
元素(IEC62321) 测试流程图

1)样品按照下述流程被完全消解



附件

六价铬测试流程图



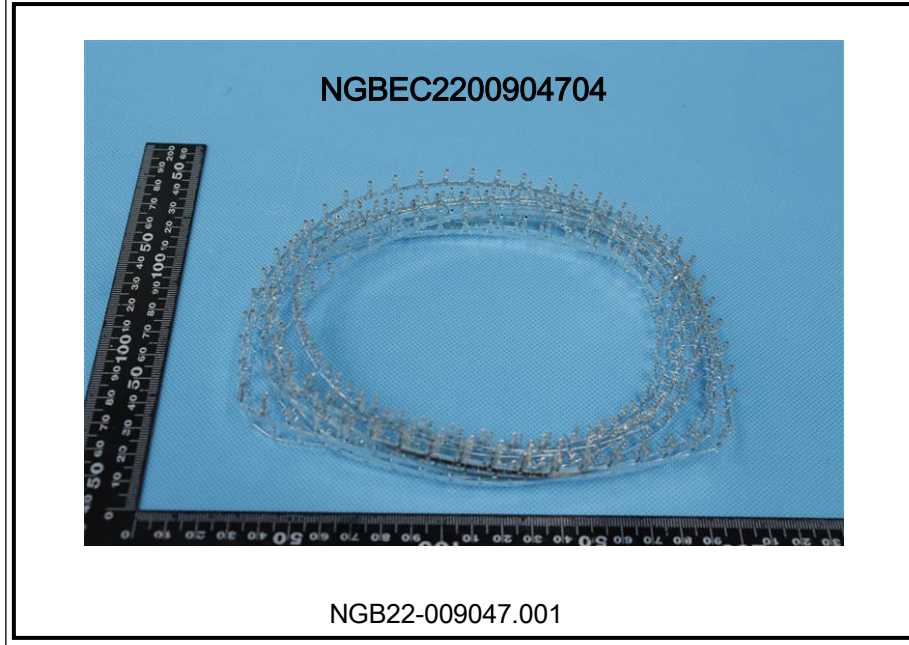
检测报告

编号: NGBEC2200904704

日期: 2022年05月17日

第7页,共7页

样品照片:



此照片仅限于随SGS正本报告使用

*** 报告完 ***



产品名称： PA66

版本日期： 15/03/2017

化学 品 安 全 说 明 书

MSDS

第一部分：化学制品、产品或公司信息

产品名称： PA66

产品别名：聚酰胺

责任方：浙江联和电子有限公司

一般用途:工程热塑性塑料



MSDS编号: PA66

第二部分：合成物或成分信息

组成部分：成分 CAS号码基础树脂 32131-17-2这是一种聚合物材料。所有成分和聚合物系统紧密结合，因此，目前正常的加工和处理情况下没有存在接触的可能性。本产品可能含有专利成分。根据美国《职业安全与卫生条例》，本产品没有被归类为危险品，此化学品安全说明书包含关于安全处理和合理使用本产品的有价值的重要信息。该说明书应妥善保管以便员工或其他使用该产品的用户使用。本产品不受加拿大《工作场所危险物质信息系统》管制。

第三部分：危险鉴定

紧急情况概述：轻微的不规则颗粒物状。燃烧分解可能会产生有危害性的气体基础树脂粉尘或粉末在美国矿务局相关粉尘爆炸的危害等级为低级。熔料可能会导致皮肤或眼睛接触性的热灼伤。此外，溢出的固体硬颗粒可能会造成滑倒的危险。

潜在健康影响：接触方式:皮肤和眼睛接触；气体吸入，如果温度过热的话。征兆症状：没有相关的具体资料。

即刻健康影响：

皮肤：本产品没有相关的具体资料。产品中可能含有的聚合物颗粒和纤维增强也可能造成机械性的伤害。热性或熔化材料有潜在的可能导致热灼伤。

眼睛:本产品没有相关的具体资料。产品中可能含有的聚合物颗粒和纤维增强也可能造成机械性的伤害。

吸入： 本产品没有相关的具体资料。从供应的形式来看，本产品不存在被吸入的危险；然而聚合物颗粒可能被认为是一种惰性的微害微粒。加热过程中可能会有产生刺激性气体的危险。

摄入： 本产品没有相关的具体资料。但是，基于高分子聚合物的生物活性，摄取本产品预计会造成轻微的毒性。

长期或滞后影响： 没有相关的具体资料。

致癌性： 国际癌症研究机构（IARC）曾评估过本产品中可能含有的碳黑，并发现它可能对人类有致癌性（2B组）。本产品中的任何碳黑成分都被聚合物体系紧密结合，因此，目前正常的加工和处理情况下致癌的几率很小。

医疗条件

风险加剧： 本产品没有相关的具体资料。废气可能会被释放，如果过热的话，会影响那些有呼吸系统慢性疾病的人。

第四部分：急救措施

皮肤：如果烫的或熔化的聚合物或者热气接触皮肤，迅速用冷水降温。如果聚合物被粘在皮肤上，不要擅自去除，但是允许粘附的聚合物自然脱落，应寻求医学处理。相比聚合物随着时间推移自行脱落而言，擅自去除粘在皮肤上的聚合物，可能会造成更多的组织损伤。

眼睛：用大量的水冲洗。如果仍旧不舒适，应寻求医疗处理，去除异物。

吸入：转移到空气新鲜之处。如果呼吸困难的情况仍然发生，应寻求医学处理。

摄入：如果相当数量的本产品被吞咽，应饮用两杯水来稀释，并寻求医学处理。

医生注意事项：本产品本质上是惰性和无毒的。然而，如果被加热到高温或被燃烧，可能会有气体排放出来（见第五和第十部分的气体排放）。在这些排放的气体中，一氧化碳和一氧化氮有可能具有显著的临床毒性。那些曾暴露在有毒气体中的患者需要检查碳氧血红蛋白水平和动脉血气。如果一个酸中毒患者的碳氧血红蛋白水平是正常的，考虑氰化物毒性。如果患者与气体的接触发生在密闭空间内，则存在窒息（二氧化碳逐渐替代氧气）发生的可能性。一氧化氮对呼吸道有着强烈的刺激性。如果患者可能已经吸入高浓度和刺激性的烟雾，应考虑监测肺水肿病延后发生的可能。

第五部分：救火措施

闪点:不适用

危险燃烧产物：一氧化碳、二氧化碳和氮氧化物

灭火介质：水、泡沫材料、二氧化碳或干化学制

剂灭火指南：消防人员应携带自给式呼吸器和全套防护服。消防人员避免逆风救火。水应该用来给火灾中各种容器的降温。水、泡沫和干化学制剂可能会对电气设备造成损伤。

第六部分：意外泄漏对策

泄漏处理程序：用适当工具清扫泄漏场所，收集泄漏物料，以便恢复和处理。

第七部分：处理和储藏

处理：没有合适的器械，不要处理烫的或者熔化的物料。工作场所应保持整洁有序。不要超过推荐的温度，使分解产物的释放的小化。不要在有聚合物粉尘存在的场所抽烟。在传输和加工的过程中，应采取恰当的措施控制粉尘的产生和积累。

储藏：储藏在阴凉干燥的场所，保证树脂的干燥度。

第八部分：接触控制 /个人防护

工程控制：局部排气：建议在适当的时候以控制员工接触粉尘或蒸汽。总体而言，作为控制员工暴露在粉尘或者蒸汽中的唯一手段，此办法恐怕不能满足需要。

装备推荐：

皮肤：加热或熔化过程中，有机会接触物料时应穿着长裤、长袖、隔热手套和面罩。

眼睛：推荐安全眼罩。

吸入：如果粉尘或分解气体的产生有可能高于所允许接触的上限值，推荐使用经国家职业安全与健康研究所认证的防毒面罩 /口罩。

接触指导方针：本产品中可能含有的任何玻璃颗粒被聚合物系统紧密结合。残留的玻璃颗粒（<1%）可能存在，导致机械性的眼部、皮肤和呼吸刺激。包括机械加工或磨削在内的操作或部分应加以审查，以确保颗粒水平低于推荐的标准，本产品可能含有炭黑。见下列的接触极限值。

成分	机构	参数
炭黑	美国职业安全与健康条例 -允许接触极限	3.5 mg/cu m
	美国政府工业卫生专家会议 -临界值限定	3.5 mg/cu m
微害惰性粉尘	美国职业安全与健康条例 -允许接触极限	15 mg/cu m (全部) 5 mg/cu m (可吸入)
微害颗粒/微粒	美国政府工业卫生专家会议 -临界值限定	10 mg/cu m (全部) 3 mg/cu m (可吸入)

第九部分：物理和化学特性

外观：颗粒状物

气味：轻微的典型气味

物理状态：固态

气压：不适用

熔点（树脂）： 265°C（509°F）

溶解性：可忽略不计 < 0.1%（水）

比重： 1.40~1.50

挥发率： <0.5按重量计

第十部分：稳定性和反应性

化学稳定性：在通常使用和储存条件下保持稳定

避免条件：燃烧：不要加热超过 650°F（343°C）。避免长时间暴露在温度高于 600°F（316°C）的环境。

不能共存性：强酸和氧化剂

危险分解物：一氧化碳、氨 /氨水、脂族胺、氨基化合物/酰胺、酮、腈和氢氰酸。

危险聚合反应：不会发生。

第十一部分：毒物学信息

本产品没有相关的具体资料。

第十二部分：生态学信息

生物毒性：对于树脂颗粒可能被野生动物摄入所造成的影响，我们还不是很清楚。如果是海鸟，一些海洋生物学家认为，鸟类消化道可能无法让塑料颗粒通过。因此，大量摄入颗粒可能会导致肠堵塞，饱食的错觉或营养吸收的减少，从而导致营养不良和饥饿。由塑料工业协会的发起的‘彻底清除行动’（OCS）的目标就是实现塑料颗粒零损失，防止其输入环境。

环境结果/信息：此材料被认为是不可生物降解的。

第十三部分：处置条件

处置：鼓励回收。按照当地政策法规处置本产品。

第十四部分：运输信息

不适用

第十五部分：法规信息

<美国>《有毒物质管理法》：

本产品的所有成分符合有毒物质管理法目录条例。

<美国>《超级基金增补和再授权法案》： 本产品不包含任何受限于《紧急规划和社区知权法》（1986）第 313章和《联邦法规汇编》第 40标题第 372部分中的报告规定的有毒化学物质。

第十六部分：其它信息

危害等级：	健康	可燃性	反应性	其它
国家防火协会	1	1	0	
危险物质鉴别系统	1	1	0	

否认声明： 本产品不适用于作为医学或牙科植入物的使用。为获取详细的工艺指导和良好的生产实践（净化、工艺参数、停炉等），请参阅相应的大赛璐公告。据我们所知，这里所含的信息是正确的。我们没有暗示或者保证此文件所列出的危险已经包含全部危险。大赛璐不做任何关于在你方工艺或与其他物质结合过程中安全使用本产品的明示或暗示性的保证。本产品的使用效果可能会因为其他材料的使用而恶化；或者说本产品可能增强，也可能恶化其他材料的使用效果。用户有其责任对任何使用或者使用方式加以仔细考虑并确定物料的适用性。用户必须符合所有适用的安全和健康标准。

编号： LHES006

MSDS

1. 物品成分与厂商资料

厂商名称：浙江联和电子有限公司	物品编号：QSN6.5-0.1
	物品名称：磷铜端子
	纯物质：
	有害物质成分（%）无

2. 成份辨识资料

成份名称	化学文摘社登记号码(CAS No.)	浓度范围（成分百分比 Percentage %）
铜(Cu)	7440-50-8	余量
磷(P)	7723-14-0	0.0026-0.005%
锌(Zn)	7440-66-6	0.03-0.04%
镍(Ni)	7440-02-0	0.054-0.063%
锑(Sb)	7440-36-0	0.00015%
铅(Pb)	7439-92-1	<0.005%
铁(Fe)	7439-89-6	0.005-0.0059%
纯镍(Ni)	7440-02-0	0.054-0.063%
纯锡(Sn)	7440-31-5	6.2 %

2. 危害辨认资料

严重危害效应	健康危害效应：本产品为固体时不具健康危害及危害
	环境影响：本产品为固体时对环境不具影响
	物理性及化学性危害：固体/无味/多色
	特殊危害：固体时（防火或高温）无特殊危害

主要症状：无

3. 急救措施

急救方法	吸入：无吸入
	皮肤接触：接触无危害
	食入：无食入

主要症状及危害效应：无

4. 灭火措施

通用灭火器：二氧化碳，泡沫，干粉化学灭火器，水雾等
灭火时可能遭遇之特殊危害：会引起火灾
消防人员之特殊防护装备：使用从氧式吸防护具

5. 泄漏处理方法

个人应注意事项：注意工作台面清洁，作业时及时清洗手
环境注意事项：将泄漏之物料以容器盛装以便回收或废弃
清理方式：工作台面每天作业前/后须擦拭干净，建议可以戴手套或手指套作业

6. 安全处置与储存方法

处置：废弃物可送到政府许可的废弃物处理中心进行处理

储存：空调仓，23±5℃，湿度 65%以下，仓库里面安装灭火器	
7. 暴露预防措施	
个人防护设备	呼吸防护：口罩，一般无此要求，可以建议采用
	手部防护设备：手套火手指套，一般无此要求，可以建议采用
	眼睛防护：安全目镜或眼镜
	皮肤及身体防护：穿工作服，经常勤洗
卫生措施：建议使用安全目镜，进食前应洗手及脸部，平时多运动，保持健康体力	
8. 物料及化学性质	
物质状态：固体	形状：连接器
颜色：多色	气味：无味
PH 值：未测定	沸点：未测定
分解温度：未测定	爆炸介限：无
自然温度：固体无	溶解度：固体无
9. 安全性及反应性	
安全性：正常状态下安全	
特殊状况下可能之危害反应：无	
应避免之状况：避免接触火源和太阳光直射	
应避免之物质：火和酸碱性物质	
危害分解物：无	
10. 毒性资料	
急毒性	吸入：无
	皮肤接触：无
	眼睛：无
局部效应：无	特殊效应：无
11. 废弃物处理方法：废弃物可送到政府许可的废弃物处理中心进行处理	
12. 运送资料	
联合国编号：无	运输规定：并无危险分类
运送方法及注意事项：勿重压，轻拿轻放	
13. 适用法规：1.劳工安全卫生设施规划；2.危害物及有害物通讯规划；3.索尼环境通用规定；4 劳工用业环境空气中有害物容许溶度标准；5 道路交通安全规划	
14. 其他资料：	
15.法规资料	
适用法规	1.劳工安全卫生设施规则 2.RoHS 法规及有害物通识规则
16.其它资料	
参考文献	有害化学物质中文资料库，环保局
制表单位	浙江联和电子有限公司
制造商及供应商地址	浙江省温州乐清市乐清湾港区创新路8号
电话	0577-62383199
制表者	季育文
制表日期	2021-3-23

编号：LHE-S006

成品 MSDS

1. 物品成分与厂商资料

厂商名称：浙江联和电子有限公司	物品编号：LHE-WF1001
	物品名称：黄铜镀锡针
地址：浙江省温州乐清市乐清湾港区创新路8号	纯物质：
联络电话：0577-62383699	危害物质成分（%）无

2. 成份辨识资料

成份名称	化学文摘社登记号码(CAS No.)	浓度范围（成分百分比 Percentage %）
铜(Cu)	7440-50-8	64.9%
磷(P)	7723-14-0	0.001%
锌(Zn)	7440-66-6	余量
镍(Ni)	7440-02-0	0.01%
锑(Sb)	7440-36-0	0.001%
铅(Pb)	7439-92-1	<0.009%
铁(Fe)	7439-89-6	<0.1%
纯镍(Ni)	7440-02-0	0.05%
纯锡(Sn)	7440-31-5	0.1%

2. 危害辨认资料

严重危害效应	健康危害效应：本产品为固体时不具健康危害及危害
	环境影响：本产品为固体时对环境不具影响
	物理性及化学性危害：固体/无味/多色
	特殊危害：固体时（防火或高温）无特殊危害

主要症状：无

3. 急救措施

急救方法	吸入：无吸入
	皮肤接触：接触无危害
	食入：无食入

主要症状及危害效应：无

4. 灭火措施

通用灭火器：二氧化碳，泡沫，干粉化学灭火器，水雾等

灭火时可能遭遇之特殊危害：会引起火灾

消防人员之特殊防护装备：使用从氧式吸防护具

5. 泄漏处理方法

个人应注意事项：注意工作台面清洁，作业时及时清洗手

环境注意事项：将泄漏之物料以容器盛装以便回收或废弃

清理方式：工作台面每天作业前/后须擦拭干净，建议可以戴手套或手指套作业

6. 安全处置与储存方法

处置：废弃物可送到政府许可的废弃物处理中心进行处理

储存：空调仓，23±5℃，湿度 65%以下，仓库里面安装灭火器	
7. 暴露预防措施	
个人防护设备	呼吸防护：口罩，一般无此要求，可以建议采用
	手部防护设备：手套火手指套，一般无此要求，可以建议采用
	眼睛防护：安全目镜或眼镜
	皮肤及身体防护：穿工作服，经常勤洗
卫生措施：建议使用安全目镜，进食前应洗手及脸部，平时多运动，保持健康体力	
8. 物料及化学性质	
物质状态：固体	形状：连接器
颜色：多色	气味：无味
PH 值：未测定	沸点：未测定
分解温度：未测定	爆炸介限：无
自然温度：固体无	溶解度：固体无
9. 安全性及反应性	
安全性：正常状态下安全	
特殊状况下可能之危害反应：无	
应避免之状况：避免接触火源和太阳光直射	
应避免之物质：火和酸碱性物质	
危害分解物：无	
10. 毒性资料	
急毒性	吸入：无
	皮肤接触：无
	眼睛：无
局部效应：无	特殊效应：无
11. 废弃物处理方法：废弃物可送到政府许可的废弃物处理中心进行处理	
12. 运送资料	
联合国编号：无	运输规定：并无危险分类
运送方法及注意事项：勿重压，轻拿轻放	
13. 适用法规：1.劳工安全卫生设施规划；2.危害物及有害物通讯规划；3.索尼环境通用规定；4 劳工用业环境空气中有害物容许溶度标准；5 道路交通安全规划	
14. 其他资料：	
15.法规资料	
适用法规	1.劳工安全卫生设施规则 2.RoHS 法规及有害物通识规则
16.其它资料	
参考文献	有害化学物质中文资料库，环保局
制表单位	浙江联和电子有限公司
制造商及供应商地址	浙江省温州乐清市乐清湾港区创新路8号
电话	0577-62383609
制表者	陈浙海
制表日期	2021-3-23

