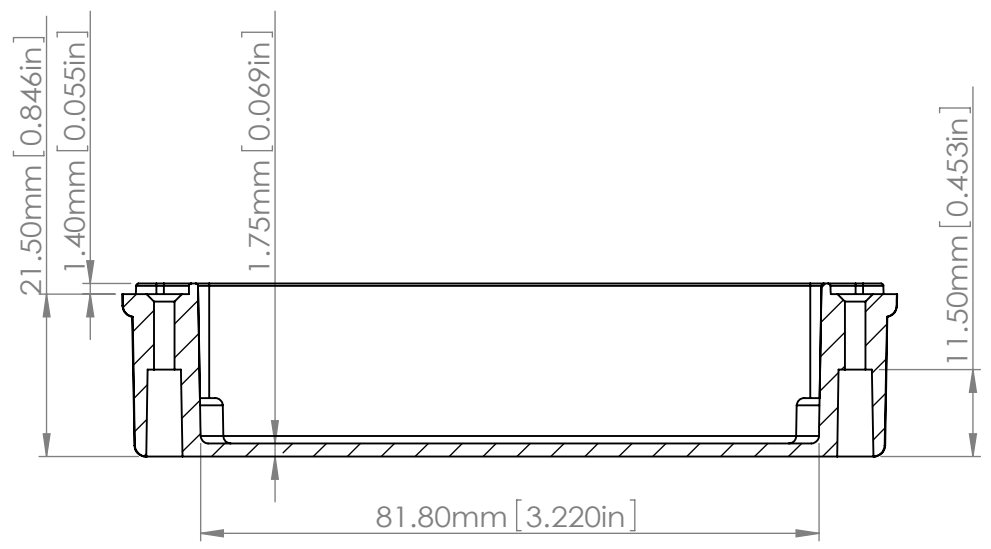
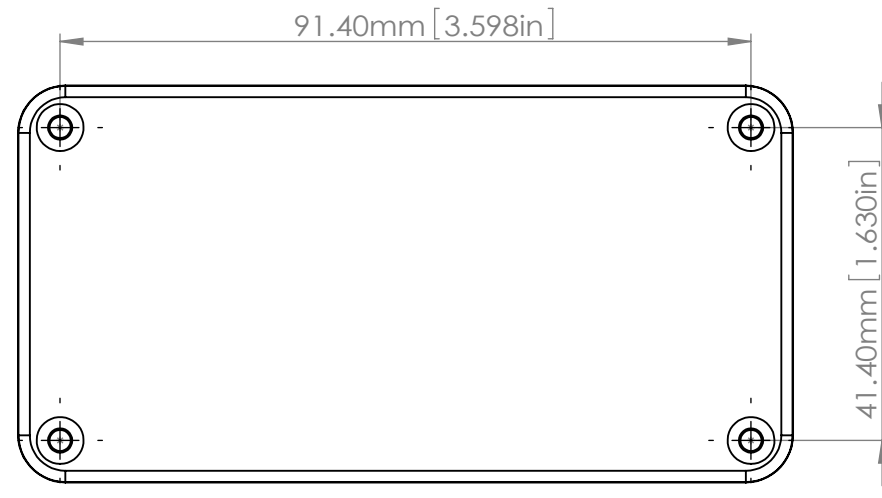
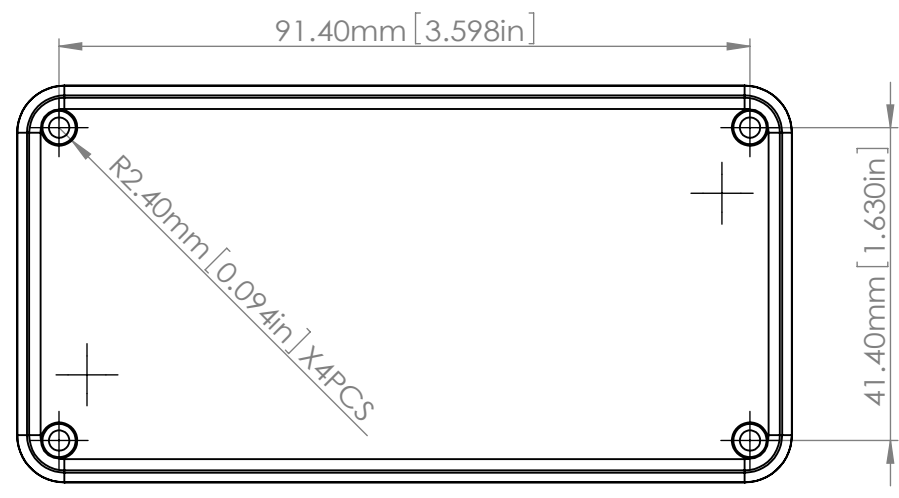
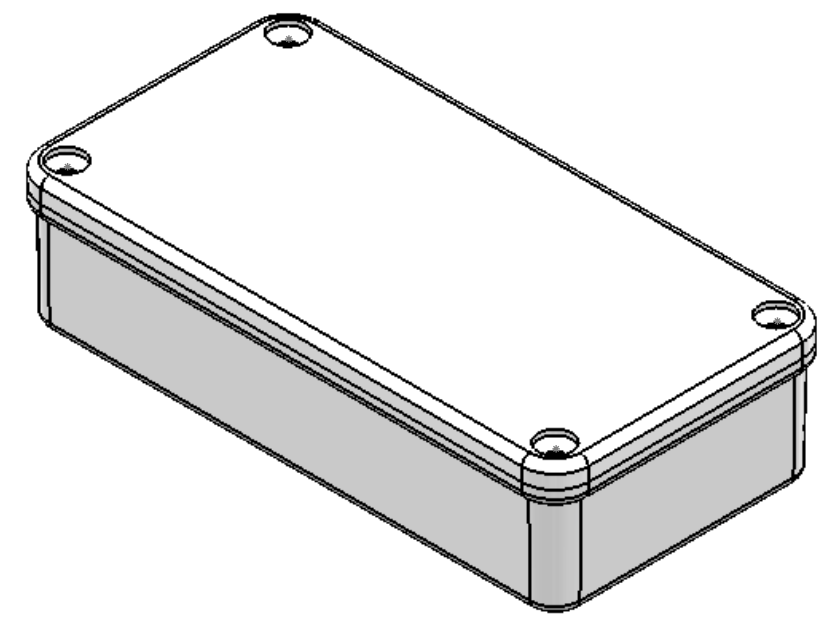
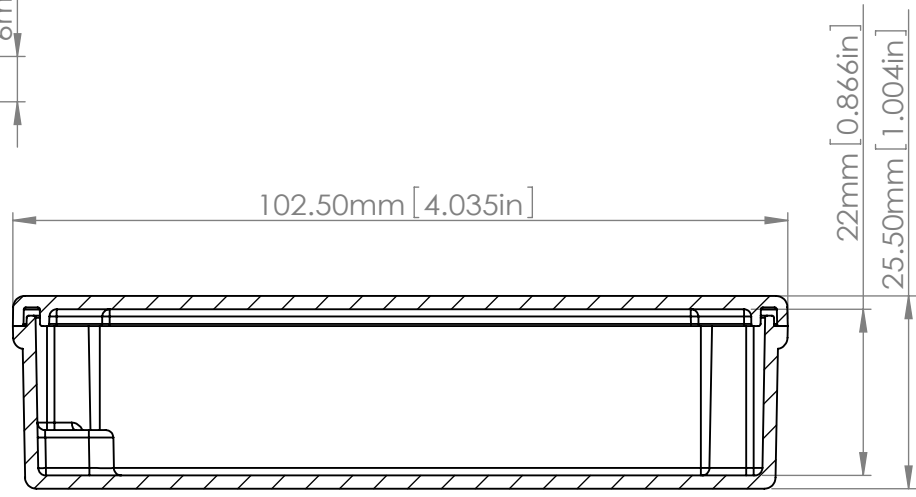
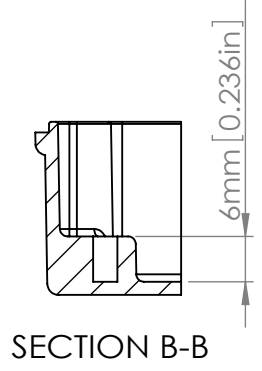


SECTION C-C



SECTION A-A



TOLERANCES: +/- 0.30 mm (+/- 0.012in)

宣又實業有限公司 GAINTA INDUSTRIES LTD.	繪圖	DRA'D BY	日期	DATE	材質	MATE.	圖名TITLE: G112	圖號DWG NO:	版次REVISID: A
		JACKY		2009/10/26		ALUMINIUM ALLOY ADC-12			