



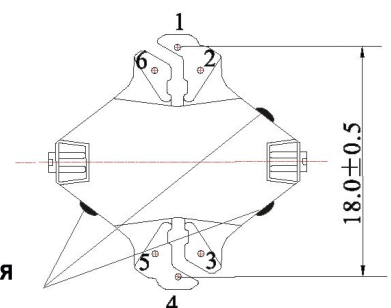
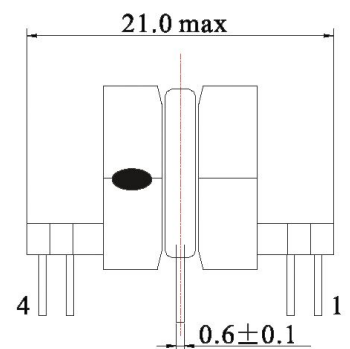
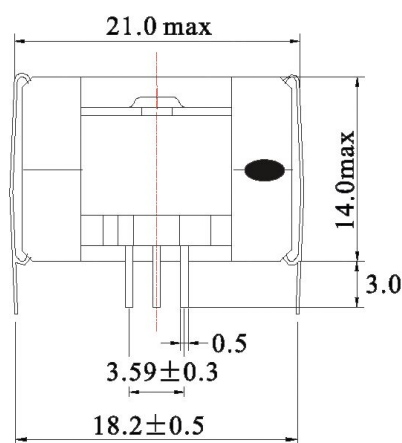
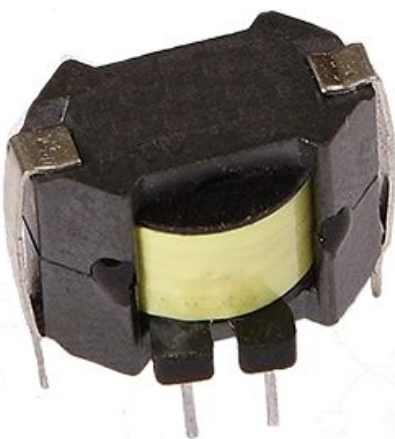
Трансформаторы сигнальные развязывающие предназначены для гальванической развязки аналоговой части абонентской линии с цифровой частью абонентского комплекса и выпускаются в различных модификациях для объемного и поверхностного монтажа.

Применение

- ❑ Гальваническая развязка с абонентской частью абонентского комплекта
- ❑ Согласование абонентских линий с абонентской частью абонентского комплекта

Конструкция

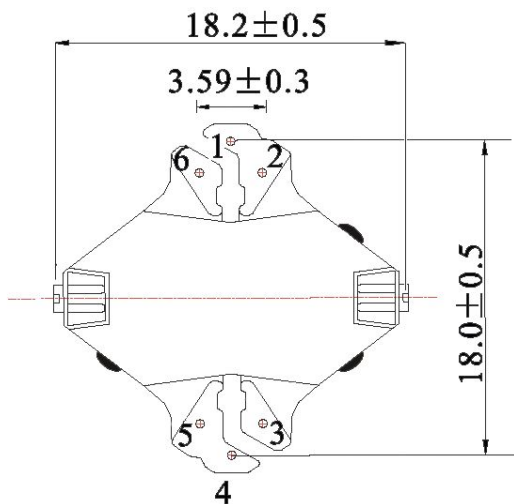
- ❑ Сердечник конфигурации KB6 (RM6)
- ❑ Подходит для пайки "волной"



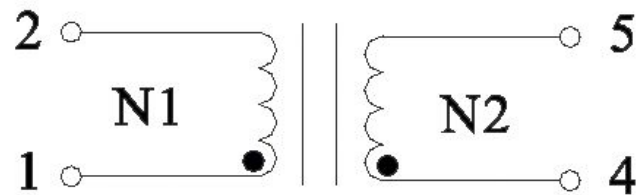
Эпоксидная
смола
3 точки



Установочные размеры



Электрическая схема и параметры



| | |
|-------------------------------------|---|
| Индуктивность обмоток: | 2 Гн мин. @1 кГц, 1 В при 20°C |
| Сопротивление обмоток, RDC: | не более 60 Ом (1-ая обмотка) |
| | не более 80 Ом (2-ая обмотка) |
| Максимальное рабочее напряжение: | не более 12 В |
| Соотношение витков: | 1 : 1 (± 5%) |
| Частотный диапазон: | 300 - 3400 Гц |
| Напряжение пробоя: | 500 В постоянного тока |
| Паяемость: | +245°C, 3 сек |
| Устойчивость к нагреванию при пайке | +260°C, 10 сек |
| Рабочая температура: | +1°C...+ 55°C |
| Условия хранения: | -40°C...+ 70°C при влажности не более 80% |