

# Технические характеристики продукта

Спецификации



Переключатель, пластик, черный, Ø22, 3 позиции, пружинный возврат to center, 2 НО

XB5AD53

## Основные характеристики

Серия	Harmony XB5
Тип Продукта	Селекторный выключатель
Краткое Название Устройства	XB5
Материал Окантовки	Тёмно-серый пластиковый
Тип Головки	Стандартный
Монтажный Диаметр	22,5 mm
Минимальная Партия Для Продажи	1
Форма Головки Сигнального Блока	Круглая
Тип Рукоятки	К центру с возвратом
Параметры Управляющего Устройства	Черный стандартная рукоятка
Операторские Данные О Положении	3 положения +/- 45°
Тип Контактв	2 Н.О.
Работа Контактв	Медленное размыкание
Соединения – Клеммы	Винтовой зажим, <= 2 x 1,5 мм <sup>2</sup> С кабельным наконечником в соответствии с IEC 60947-1 Винтовой зажим, >= 1 x 0,22 мм <sup>2</sup> Без наконечника в соответствии с IEC 60947-1

## Дополнительные характеристики

Высота	42 mm
Ширина	30 mm
Глубина	70 mm
Описание Зажимов Iso N°1	(13-14)NO
Вес Нетто	0,052 kg
Стойкость К Мойке Под Высоким Давлением	7000000 паскаль в 55 °C, расстояние: 0.1 м
Использование Контактв	Стандартный контакт
Прямое Размыкание	Без
Значение Моментa	0,14 Н·м Н.О. изменение коммутационного состояния
Механическая Износостойкость	1000000 циклы
Момент Затяжки	0,8...1,2 Н·м в соответствии с IEC 60947-1
Форма Головки Винта	Пересечение совместим с Philips No 1 отвертка Пересечение совместим с Pozidriv No 1 отвертка Перфорированный совместим с Ø 4 мм отвертка Перфорированный совместим с Ø 5.5 мм отвертка

Материал Контактв	Серебряный сплав (Ag/Ni)
Защита От Короткого Замыкания	10 А плавкая вставка тип gG в соответствии с IEC 60947-5-1
<b>[Ith]</b> Условный Тепловой Ток На Открытом Воздухе	10 А в соответствии с IEC 60947-5-1
<b>[Ui]</b> Номинальное Напряжение Изоляции	600 вольт (степень загрязнения 3) в соответствии с IEC 60947-1
<b>[Up]</b> Номинальное Импульсное Выдерживаемое На	6 кВ в соответствии с IEC 60947-1
<b>[Ie]</b> Номинальный Рабочий Ток	3 А в 240 В, AC-15, A600 в соответствии с IEC 60947-5-1 6 А в 120 В, AC-15, A600 в соответствии с IEC 60947-5-1 0,1 А в 600 В, DC-13, Q600 в соответствии с IEC 60947-5-1 0,27 А в 250 В, DC-13, Q600 в соответствии с IEC 60947-5-1 0,55 А в 125 В, DC-13, Q600 в соответствии с IEC 60947-5-1 1,2 А в 600 В, AC-15, A600 в соответствии с IEC 60947-5-1
Электрическая Износостойкость	1000000 циклы, AC-15, 2 А в 230 В, производительность <3600 цикл/ч, коэффициент нагрузки: 0,5 в соответствии с МЭК 60947-5-1 приложение С 1000000 циклы, AC-15, 3 А в 120 В, производительность <3600 цикл/ч, коэффициент нагрузки: 0,5 в соответствии с МЭК 60947-5-1 приложение С 1000000 циклы, AC-15, 4 А в 24 В, производительность <3600 цикл/ч, коэффициент нагрузки: 0,5 в соответствии с МЭК 60947-5-1 приложение С 1000000 циклы, DC-13, 0,2 А в 110 В, производительность <3600 цикл/ч, коэффициент нагрузки: 0,5 в соответствии с МЭК 60947-5-1 приложение С 1000000 циклы, DC-13, 0,5 А в 24 В, производительность <3600 цикл/ч, коэффициент нагрузки: 0,5 в соответствии с МЭК 60947-5-1 приложение С
Электрическая Надежность МЭК 60947-5-4	$\Lambda < 10\text{exp}(-6)$ в 5 В, 1 мА для чистой среды в соответствии с IEC 60947-5-4 $\Lambda < 10\text{exp}(-8)$ в 17 В, 5 мА для чистой среды в соответствии с IEC 60947-5-4
Комплектация Изделия	Изделие в сборе

## Условия эксплуатации

Защитное Исполнение	TH
Температура Окружающей Среды При Хранении	-40...70 °C
Температура Окружающей Среды	-40...70 °C
Класс Защиты От Поражения Электр. Током	Класс II в соответствии с IEC 60536
Степень Защиты <b>Ip</b>	IP67 в соответствии с IEC 60529 IP69 IP69K
Степень Защиты <b>Nema</b>	NEMA 13 NEMA 4X
Степень Ударостойкости <b>Ik</b>	IK04 conforming to IEC 50102
Стандарты	IEC 60947-5-1 UL 508 CSA C22.2 № 14 IEC 60947-5-4 IEC 60947-1 JIS C8201-5-1 JIS C8201-1
Сертификаты	GL UL LROS (Lloyds register of shipping) BV DNV CSA
Виброустойчивость	5 gn (частота= 2...500 дюйм) в соответствии с IEC 60068-2-6
Ударопрочность	30 gn (продолжительность = 18 ms) для половина ускорения синусоидальной волны в соответствии с IEC 60068-2-27 50 gn (продолжительность = 11 ms) для половина ускорения синусоидальной волны в соответствии с IEC 60068-2-27

## Тип упаковки

Unit Type Of Package 1	PCE
Number Of Units In Package 1	1
Package 1 Height	3,400 cm
Package 1 Width	5,300 cm
Package 1 Length	8,800 cm
Package 1 Weight	52,000 g
Unit Type Of Package 2	S03
Number Of Units In Package 2	150
Package 2 Height	30,000 cm
Package 2 Width	30,000 cm
Package 2 Length	40,000 cm
Package 2 Weight	8,295 kg
Unit Type Of Package 3	P06
Number Of Units In Package 3	1200
Package 3 Height	75,000 cm
Package 3 Width	60,000 cm
Package 3 Length	80,000 cm
Package 3 Weight	75,644 kg

## Гарантия на оборудование

Гарантия 18 месяцев

## Устойчивое развитие

Знак **Green Premium™** - это обязательство компании Schneider Electric поставлять продукцию с лучшими в своем классе характеристиками по характеристикам окружающей среды. Green Premium обещает соответствие новейшим нормативным требованиям, прозрачность воздействия на окружающую среду, а также безопасность продукции с низким уровнем выбросов CO<sub>2</sub>.

Руководство по оценке устойчивости продукта - это информационная статья, в которой разъясняются глобальные стандарты экомаркировки и способы интерпретации экологических деклараций.

[Подробнее о Green Premium >](#)

[Руководство по оценке устойчивости продукта >](#)



Прозрачность RoHS/REACH

### Показатель состояния

Не Содержит Особо Опасных Веществ  
Согласно Декларации Reach

Не Содержит Токсичных Тяжелых  
Металлов

Не Содержит Ртуту

Информация Об Исключениях По  
Регламенту Rohs Да

### Сертификация и стандарты

Регламент **Reach**

[Декларация REACH](#)

Директива **Ec Rohs**

Соответствует по умолчанию (продукт вне сферы действия EC RoHS)

[Декларация EC RoHS](#)

Регламент **Rohs** Китая

[Декларация RoHS Китая](#)

Экологическая Отчетность

[Экологический профиль продукта](#)

**Weee**

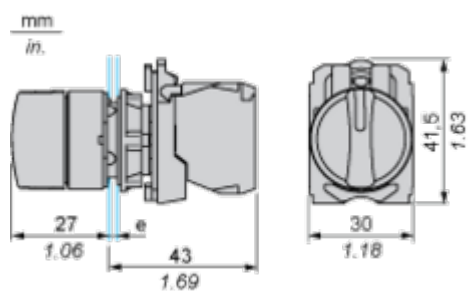
На территории Европейского Союза продукт подлежит обязательной утилизации согласно правилам и не должен попадать в мусорные контейнеры.

Профиль Кругооборота

[Информация о конце срока службы](#)

**Dimensions**

---



e: clamping thickness: 1 to 6 mm / 0.04 to 0.24 in.

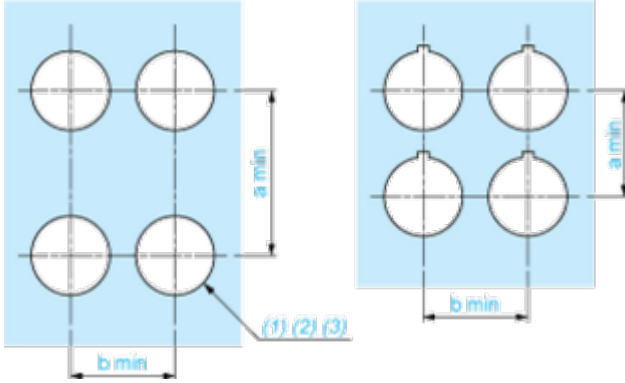
# Технические характеристики продукта

## XB5AD53

### Mounting and Clearance

#### Panel Cut-out for Pushbuttons, Switches and Pilot Lights (Finished Holes, Ready for Installation)

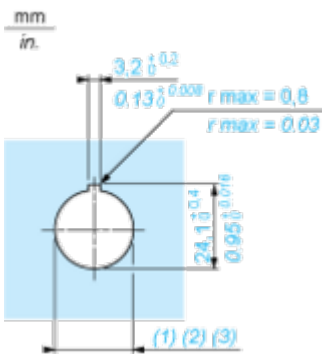
#### Connection by Screw Clamp Terminals or Plug-in Connectors or on Printed Circuit Board



- (1) Diameter on finished panel or support
- (2) For selector switches and Emergency stop buttons, use of an anti-rotation plate type ZB5AZ902 is recommended.
- (3)  $\varnothing 22.5$  mm recommended ( $\varnothing 22.3_0^{+0.4}$ ) /  $\varnothing 0.89$  in. recommended ( $\varnothing 0.88_0^{+0.016}$ )

Connections	a in mm	a in in.	b in mm	b in in.
By screw clamp terminals or plug-in connector	40	1.57	30	1.18
By Faston connectors	45	1.77	32	1.26
On printed circuit board	30	1.18	30	1.18

#### Detail of Lug Recess



- (1) Diameter on finished panel or support
- (2) For selector switches and Emergency stop buttons, use of an anti-rotation plate type ZB5AZ902 is recommended.
- (3)  $\varnothing 22.5$  mm recommended ( $\varnothing 22.3_0^{+0.4}$ ) /  $\varnothing 0.89$  in. recommended ( $\varnothing 0.88_0^{+0.016}$ )