

# Технические характеристики продукта

Спецификации



Переключатель, металл, черный  
Ø22, длинная ручка, 3-позиции,  
фиксация, 2 НО

XB4BJ33

## Основные характеристики

|                                   |  |
|-----------------------------------|--|
| Серия                             | Harmony XB4  |
| Тип Продукта                      | Селекторный выключатель  |
| Краткое Название Устройства       | XB4  |
| Материал Окантовки                | Хромированный металл   |
| Материал Крепежной Основы         | Zamak  |
| Монтажный Диаметр                 | 22,5 mm  |
| Минимальная Партия Для Продажи    | 1  |
| Тип Головки                       | Стандартный  |
| Форма Головки Сигнального Блока   | Круглая  |
| Тип Рукоятки                      | с фиксацией  |
| Параметры Управляющего Устройства | Черный длинная рукоятка  |
| Операторские Данные О Положении   | 3 положения +/- 45°  |
| Тип Контактных                    | 2 Н.О.   |
| Работа Контактных                 | Медленное размыкание   |
| Соединения – Клеммы               | Винтовой зажим, <= 2 x 1,5 мм <sup>2</sup> С кабельным наконечником в соответствии с IEC 60947-1<br>Винтовой зажим, >= 1 x 0,22 мм <sup>2</sup> Без наконечника в соответствии с IEC 60947-1 |

## Дополнительные характеристики

|   |   |
|---|---|
| Высота                                  | 48 mm   |
| Ширина                                  | 30 mm   |
| Глубина                                 | 68 mm   |
| Описание Зажимов Iso N°1                | (13-14)NO<br>(23-24)NO                            |
| Вес Нетто                               | 0,105 kg  |
| Стойкость К Мойке Под Высоким Давлением | 7000000 паскаль в 55 °C, расстояние: 0.1 м        |
| Использование Контактных                | Стандартный контакт                               |
| Прямое Размыкание                       | Без   |
| Значение Момент                         | 0,14 Н·м Н.О. изменение коммутационного состояния |
| Механическая Износостойкость            | 1000000 циклы                                     |
| Момент Затяжки                          | 0,8...1,2 Н·м в соответствии с IEC 60947-1        |

|   |  |
|---|--|
| Форма Головки Винта                             | Пересечение совместим с Philips No 1 отвертка<br>Пересечение совместим с Pozidriv No 1 отвертка<br>Перфорированный совместим с Ø 4 мм отвертка<br>Перфорированный совместим с Ø 5.5 мм отвертка  |
| Материал Контактв                               | Серебряный сплав (Ag/Ni)   |
| Защита От Короткого Замыкания                   | 10 А плавкая вставка тип gG в соответствии с IEC 60947-5-1   |
| [Ith] Условный Тепловой Ток На Открытом Воздухе | 10 А в соответствии с IEC 60947-5-1  |
| [Ui] Номинальное Напряжение Изоляции            | 600 вольт (степень загрязнения 3) в соответствии с IEC 60947-1   |
| [Up] Номинальное Импульсное Выдерживаемое На    | 6 кВ в соответствии с IEC 60947-1  |
| [Ie] Номинальный Рабочий Ток                    | 3 А в 240 В, AC-15, A600 в соответствии с IEC 60947-5-1<br>6 А в 120 В, AC-15, A600 в соответствии с IEC 60947-5-1<br>0,1 А в 600 В, DC-13, Q600 в соответствии с IEC 60947-5-1<br>0,27 А в 250 В, DC-13, Q600 в соответствии с IEC 60947-5-1<br>0,55 А в 125 В, DC-13, Q600 в соответствии с IEC 60947-5-1<br>1,2 А в 600 В, AC-15, A600 в соответствии с IEC 60947-5-1   |
| Электрическая Износостойкость                   | 1000000 циклы, AC-15, 2 А в 230 В, производительность <3600 цикл/ч, коэффициент нагрузки: 0,5 в соответствии с EN 60947-5-1 приложение C<br>1000000 циклы, AC-15, 3 А в 120 В, производительность <3600 цикл/ч, коэффициент нагрузки: 0,5 в соответствии с EN 60947-5-1 приложение C<br>1000000 циклы, AC-15, 4 А в 24 В, производительность <3600 цикл/ч, коэффициент нагрузки: 0,5 в соответствии с EN 60947-5-1 приложение C<br>1000000 циклы, DC-13, 0,2 А в 110 В, производительность <3600 цикл/ч, коэффициент нагрузки: 0,5 в соответствии с EN 60947-5-1 приложение C<br>1000000 циклы, DC-13, 0,5 А в 24 В, производительность <3600 цикл/ч, коэффициент нагрузки: 0,5 в соответствии с EN 60947-5-1 приложение C |
| Электрическая Надежность МЭК 60947-5-4          | $\Lambda < 10\text{exp}(-6)$ в 5 В и 1 мА для чистой среды в соответствии с IEC 60947-5-4<br>$\Lambda < 10\text{exp}(-8)$ в 17 В и 5 мА для чистой среды в соответствии с IEC 60947-5-4  |
| Комплектация Изделия                            | Изделие в сборе  |

## Условия эксплуатации

|   |  |
|---|--|
| Защитное Исполнение                       | TH   |
| Температура Окружающей Среды При Хранении | -40...70 °C  |
| Температура Окружающей Среды              | -40...70 °C  |
| Категория Перенапряжения                  | Класс I в соответствии с IEC 60536   |
| Степень Защиты Ip                         | IP69<br>IP69K<br>IP67 в соответствии с IEC 60529   |
| Степень Защиты Nema                       | NEMA 13<br>NEMA 4X   |
| Стандарты                                 | IEC 60947-5-1<br>IEC 60947-5-4<br>UL 508<br>JIS C8201-5-1<br>CSA C22.2 № 14<br>IEC 60947-5-5<br>IEC 60947-1<br>JIS C8201-1   |
| Сертификаты                               | CSA<br>BV<br>DNV<br>LROS (Lloyds register of shipping)<br>GL<br>UL   |
| Виброустойчивость                         | 5 gn (частота= 2...500 дюйм) в соответствии с IEC 60068-2-6  |
| Ударопрочность                            | 30 gn (продолжительность = 18 ms) для половина ускорения синусоидальной волны в соответствии с IEC 60068-2-27<br>50 gn (продолжительность = 11 ms) для половина ускорения синусоидальной волны в соответствии с IEC 60068-2-27 |

## Тип упаковки

|                              |           |
|------------------------------|-----------|
| Unit Type Of Package 1       | PCE       |
| Number Of Units In Package 1 | 1         |
| Package 1 Height             | 3,800 cm  |
| Package 1 Width              | 5,600 cm  |
| Package 1 Length             | 9,000 cm  |
| Package 1 Weight             | 104,000 g |
| Unit Type Of Package 2       | BB1       |
| Number Of Units In Package 2 | 5         |
| Package 2 Height             | 9,000 cm  |
| Package 2 Width              | 3,400 cm  |
| Package 2 Length             | 26,500 cm |
| Package 2 Weight             | 520,000 g |
| Unit Type Of Package 3       | S03       |
| Number Of Units In Package 3 | 100       |
| Package 3 Height             | 30,000 cm |
| Package 3 Width              | 30,000 cm |
| Package 3 Length             | 40,000 cm |
| Package 3 Weight             | 10,915 kg |

## Гарантия на оборудование

|          |            |
|----------|------------|
| Гарантия | 18 месяцев |
|----------|------------|

## Устойчивое развитие

Знак **Green Premium™** - это обязательство компании Schneider Electric поставлять продукцию с лучшими в своем классе характеристиками по характеристикам окружающей среды. Green Premium обещает соответствие новейшим нормативным требованиям, прозрачность воздействия на окружающую среду, а также безопасность продукции с низким уровнем выбросов CO<sub>2</sub>.

Руководство по оценке устойчивости продукта - это информационная статья, в которой разъясняются глобальные стандарты экомаркировки и способы интерпретации экологических деклараций.

[Подробнее о Green Premium >](#)

[Руководство по оценке устойчивости продукта >](#)

## Показатель состояния

✔ Не Содержит Особо Опасных Веществ  
Согласно Декларации Reach

✔ Не Содержит Токсичных Тяжелых  
Металлов

✔ Не Содержит Ртуты

✔ Информация Об Исключениях По  
Регламенту Rohs [Да](#)

Регламент **Reach** [Декларация REACH](#)

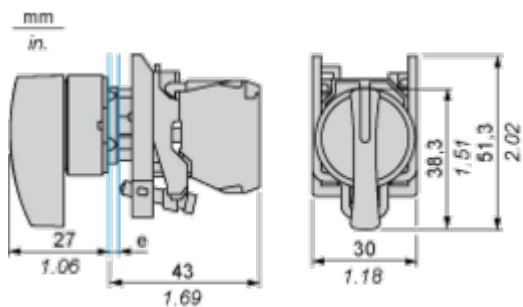
Директива **Ec Rohs** Соответствует по умолчанию (продукт вне сферы действия EC RoHS)  
[Декларация EC RoHS](#)

Регламент **Rohs** Китая [Декларация RoHS Китая](#)

**Weee** На территории Европейского Союза продукт подлежит обязательной утилизации согласно правилам и не должен попадать в мусорные контейнеры.

**Dimensions**

---



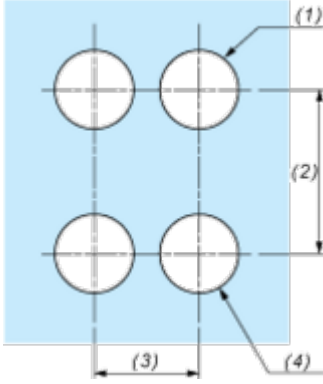
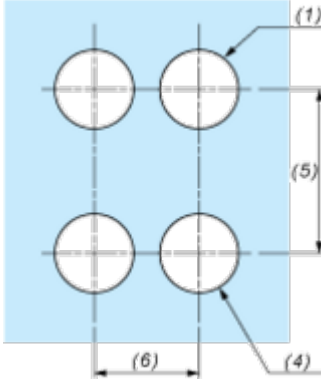
e : clamping thickness: 1 to 6 mm / 0.04 to 0.24 in.

Технические  
характеристики  
продукта

**XB4BJ33**

Mounting and Clearance

**Panel Cut-out for Pushbuttons, Switches and Pilot Lights (Finished Holes, Ready for Installation)**

| Connection by Screw Clamp Terminals or Plug-in Connectors or on Printed Circuit Board   | Connection by Faston Connectors  |
|---|--|
|    |  |
| <p>(1) Diameter on finished panel or support<br/>                 (2) 40 mm min. / 1.57 in. min.<br/>                 (3) 30 mm min. / 1.18 in. min.<br/>                 (4) <math>\varnothing 22.5 \text{ mm} / 0.89 \text{ in.}</math> recommended (<math>\varnothing 22.3 \text{ mm} \begin{smallmatrix} +0.4 \\ 0 \end{smallmatrix} / 0.88 \text{ in.} \begin{smallmatrix} +0.016 \\ 0 \end{smallmatrix}</math>)<br/>                 (5) 45 mm min. / 1.78 in. min.<br/>                 (6) 32 mm min. / 1.26 in. min.</p> |  |