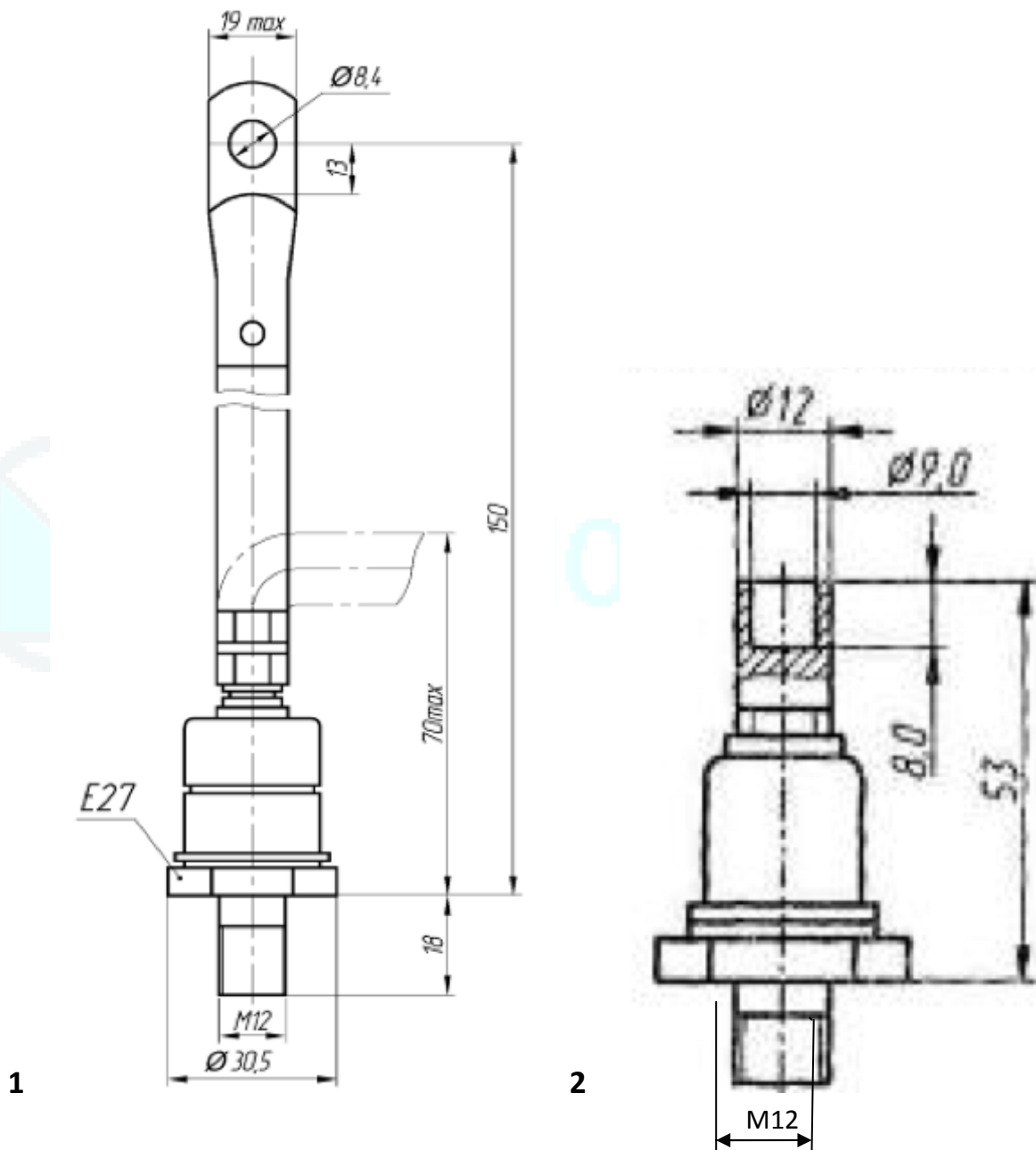


ДЧ251-160Х

Диод кремниевый диффузионный быстровосстанавливающийся.

Предназначен для работы в электротехнических и радиоэлектронных устройствах общего назначения, в цепях статических преобразователей электроэнергии постоянного и переменного токов.



Выпускаются в металлокерамических корпусах двух вариантов: с гибким силовым выводом(1) и без гибкого вывода(2). Основание корпуса является катодом(обратная полярность). Масса диодов не более 165 г(1) и не более 120 г(2).

Охлаждение воздушное естественное. Тип рекомендуемого охладителя - О151.
Обозначение типономинала и полярность выводов приводятся на корпусе.

Электрические параметры диода ДЧ251-160Х:

Прямые параметры:

- Средний прямой ток при $t_k = +103^{\circ}\text{C}$: не более 160 А;
- Ударный прямой ток при $t_p = +170^{\circ}\text{C}$: не более 3,5 кА,
при $t_p = +25(\pm 10)^{\circ}\text{C}$: не более 3,8 кА;
- Импульсное прямое напряжение при $t_p = +25(\pm 10)^{\circ}\text{C}$: не более 2,40В;
- Пороговое напряжение при $t_p = +170^{\circ}\text{C}$: не более 1,40 В;
- Защитный показатель i^2t при $t_p = +170^{\circ}\text{C}$: не более 61000 А²с;
- Динамическое сопротивление при $t_p = +170^{\circ}\text{C}$: не более 1,56 мОм.

Обратные параметры:

- Повторяющийся импульсный обратный ток при $t_p = +170^{\circ}\text{C}$: не более 20 мА;
- Повторяющееся импульсное обратное напряжение: 600...1400 В(6...14 класс);
- Заряд обратного восстановления при $t_p = +170^{\circ}\text{C}$: 150...250 мкКл;
- Время обратного восстановления при $t_p = +170^{\circ}\text{C}$ для групп:
1- не более 5,0 мкс, 2- не более 4,0 мкс, 3- не более 3,2 мкс, 4- не более 2,5 мкс.

Тепловые параметры:

- Тепловое сопротивление переход-корпус(постоянный ток): не более 0,21 $^{\circ}\text{C}/\text{Вт}$;
- Температура перехода: -60...+170 $^{\circ}\text{C}$;
- Температура корпуса: не более +100 $^{\circ}\text{C}$.

Крутящий момент затяжки: 12...28 Нм.

Диоды климатического исполнения УХЛ работоспособны при выпадении на них инея и росы, диоды климатического исполнения Т устойчивы к воздействию среды, заражённой плесневыми грибами, диоды климатического исполнения.

Структура условного обозначения ДЧ251-160Х-12-3:

ДЧ – диод быстровосстанавливающийся (частотный);

2 - порядковый номер модификации конструкции;

5 - обозначение модификации по размеру шестигранника под ключ;

1 - обозначение конструктивного исполнения корпуса;

160 - максимально допустимый средний прямой ток, А;

X – знак обратной полярности;

12 - класс по повторяющемуся обратному напряжению;

3 – группа по времени обратного восстановления.

Кроме того на корпусе наносятся: символ полярности; месяц и две последние цифры года изготовления; товарный знак производителя; а также может указываться значение импульсного напряжения в открытом состоянии.



РАДИОЭЛЕМЕНТ