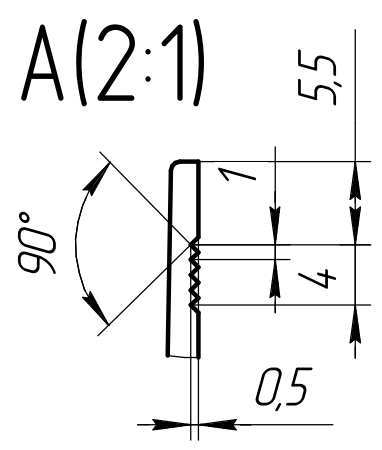
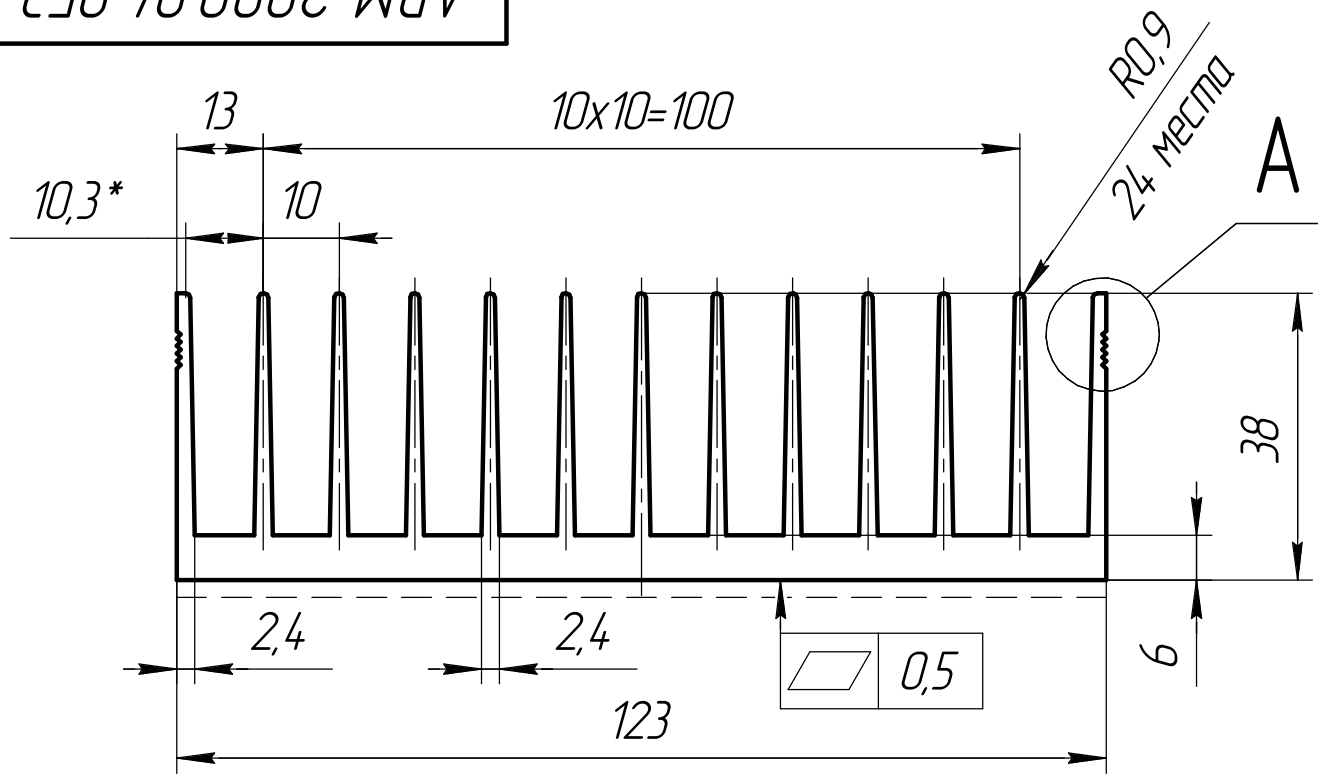


ABM 2000.04.053

Перв. примен.

Справ. №



- 1 * - Размеры для справок.
- 2 Технологические и неуказанные радиусы скруглений 0,2 мм.
- 3 Неуказанные предельные отклонения по ГОСТ 22233-2001, нормальная точность.
- 4 Состояние поставки - Т1 по ГОСТ 22233-2001.
- 5 Периметр профиля - 1074 мм.
- 6 - - - Лицевая поверхность.

Подп. и дата

Инв. № дубл.

Взам. инв. №

Подп. и дата

Инв. № подл.

Изм.	Лист	№ докум.	Подп.	Дата
Разрад.				11.11.16
Пров.				
Т.контр.				
Н.контр.				
Утв.				

ABM-053

АД31 ГОСТ 4784-97

Лит.	Масса	Масштаб
	4,062	1:1
Лист	Листов	1