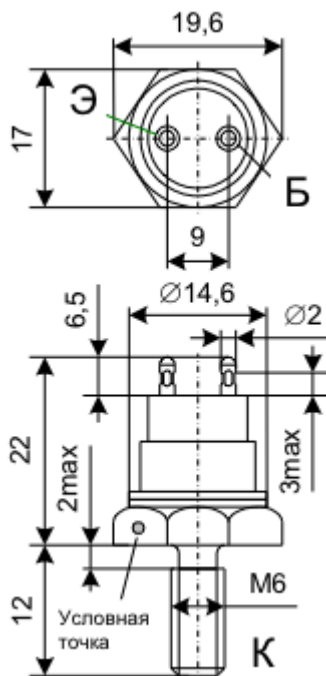


2Т926А

Транзисторы кремниевые мезапланарные структуры n-p-n импульсные.
Предназначены для применения в импульсных модуляторах.



Корпус металлокерамический с жесткими выводами и монтажным винтом.

Тип корпуса: КТ-10.

Масса транзистора не более 20 г.

Технические условия: ГЕЗ.365.025 ТУ.

Изготовитель - АООТ «Элиз», г. Фрязино.

Основные технические характеристики транзистора 2Т926А:

- $h_{21э}$ - Статический коэффициент передачи тока транзистора для схем с общим эмиттером при $t=+25^{\circ}\text{C}$: 12... 60;
- $I_{кэг}$ - Обратный ток коллектор-эмиттер при $U_{кэ} = 150 \text{ В}$, $R_{бэ} = 10 \text{ Ом}$: не более 25 мА;
- $U_{кэг \text{ max}}$ - Максимальное напряжение коллектор-эмиттер при $R_{бэ} = 10 \text{ Ом}$: 150 В;
- $U_{эбо \text{ max}}$ - Максимальное напряжение эмиттер-база: 2,5 В;
- $I_{к \text{ max}}$ - Максимально допустимый постоянный ток коллектора: 15 А;
- $I_{к \text{ и max}}$ - Максимально допустимый импульсный ток коллектора: 25 А;
- $P_{к \text{ т max}}$ - Постоянная рассеиваемая мощность коллектора с теплоотводом: 50 Вт;
- $P_{ки \text{ т max}}$ - Импульсная рассеиваемая мощность коллектора с теплоотводом: 450 Вт;
- $f_{гр}$ - Граничная частота коэффициента передачи тока транзистора для схемы с общим эмиттером: 50 МГц.