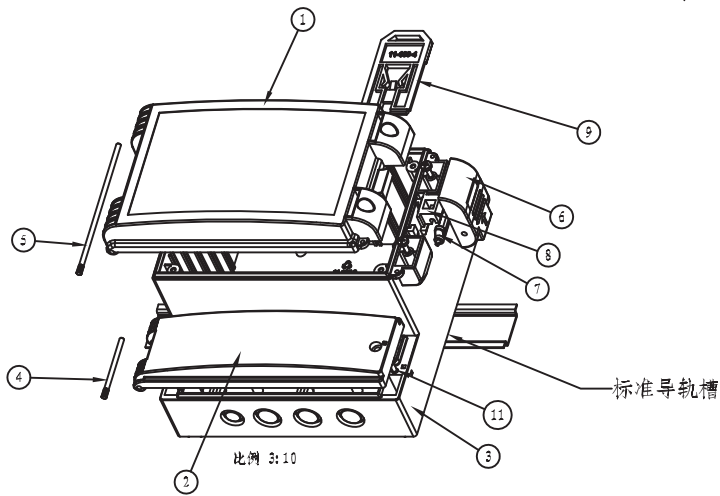
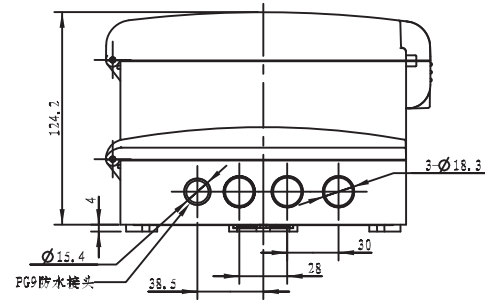
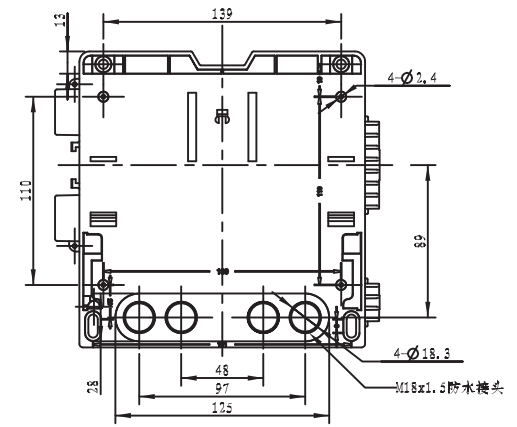


剖面 B-B



11	PT4x16	PT4x16自攻螺钉	3	铁		
10	MPT3	MPT3密封胶	2	发泡橡胶		直径3mm
9	11-100-4	卡簧	1	ABS		可选择是否使用
8	11-193-6	转轴固定座	1	ABS		
7	11-193-3	卡扣转轴	1	尼龙6		
6	11-193-4	卡扣	1	ABS		
5	11-100-8	长销	1	铁		
4	x1e03x48	销3x48	1	铁		
3	11-193-3	下壳	1	ABS		
2	11-193-2	小上盖	1	ABS		
1	11-193-1	大上盖	1	透明PC		
<u>序号</u> Number	<u>产品编号</u> Product Code	<u>零件名称</u> Part Name	<u>数量</u> Quantity	<u>材料</u> Material	<u>重量(g)</u> Weight	<u>备注</u> Remarks
<u>制图</u> Drawing	<u>审核</u> Auditing	<u>批准</u> Confirm	<u>客户名称</u> Custom Name	<u>材料</u> Material		A
			<u>产品名称</u> Product Name	装配图	<u>图纸比例</u> Drawing Scale	
			<u>产品编号</u> Product Code	11-193	<u>视图</u> Project View	
共 页 第 页						