

Ручной балансировочный клапан Leno™ MSV-BD

Описание и область применения

Leno™ MSV-BD — это новое поколение ручных балансировочных клапанов, предназначенных для гидравлической балансировки систем отопления, тепло- и холодоснабжения, ГВС.

Leno™ MSV-BD сочетает в себе возможности балансировочного клапана и шарового крана, а также имеет ряд особенностей:

- рукоятка может сниматься в случае монтажа в стесненных условиях;
- блок дренажного крана и измерительных ниппелей может поворачиваться на 360° для удобства слива и измерения;
- цифровая шкала на рукоятке круговая, позволяет видеть настройку практически с любой стороны;
- простая настройка и блокировка настройки;
- оснащен двумя измерительными ниппелями игольчатого типа (под 3-мм иглы);
- имеет встроенный дренажный кран, позволяющий осуществлять слив с обеих сторон от клапана;
- дополнительная возможность открытия или закрытия с помощью шестигранного ключа;
- рукоятка имеет цветной индикатор, показывающий положение клапана «открыт/ закрыт».

Ручные балансировочные клапаны Leno™ MSV-BD предназначены для применения в системах с постоянным расходом, где они устанавливаются как на подающем, так и на обратном трубопроводе.



Рис. 62. Общий вид клапана Leno™ MSV-BD

Клапаны выпускаются с $D_y = 15-50$ мм, внутренней резьбой, а клапаны $D_y = 15$ и 20 мм могут также поставляться с наружной резьбой.

Данные о клапанах Leno™ MSV-BD содержатся в памяти измерительных приборов Danfoss PFM 4000.

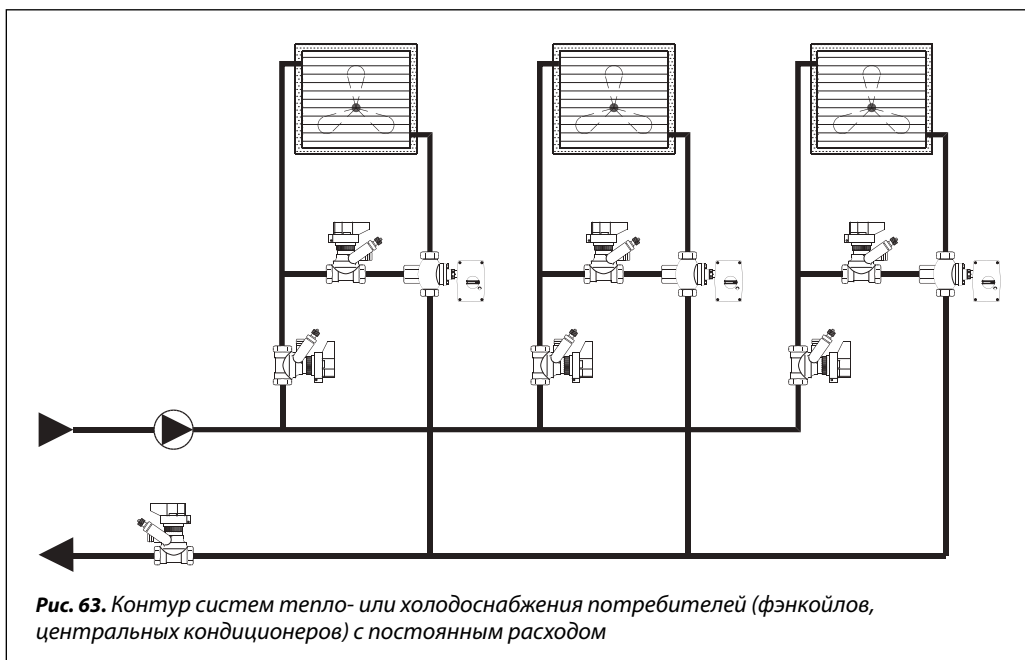


Рис. 63. Контур систем тепло- или холодоснабжения потребителей (фэнкойлов, центральных кондиционеров) с постоянным расходом

Номенклатура и кодовые номера для оформления заказа
Клапан Leno™ MSV-BD с внутренней резьбой

Эскиз	Материал	Д _y , мм	Пропускная способность K _{vs} , м ³ /ч	Размер внутр. резьбы, дюймы	Кодовый номер
	Латунь, стойкая к вымыванию цинка*	15, LF	2,5	Rp 1/2	003Z4000
		15	3,0	Rp 1/2	003Z4001
		20	6,6	Rp 3/4	003Z4002
		25	9,5	Rp 1	003Z4003
		32	18	Rp 1 1/4	003Z4004
		40	26	Rp 1 1/2	003Z4005
		50	40	Rp 2	003Z4006

Клапан Leno™ MSV-BD с наружной резьбой

Эскиз	Материал	Д _y , мм	Пропускная способность K _{vs} , м ³ /ч	Размер наружной резьбы, дюймы	Кодовый номер
	Латунь, стойкая к вымыванию цинка*	15, LF	2,5	G 3/4 A**	003Z4100
		15	3,0	G 3/4 A**	003Z4101
		20	6,6	G 1 A	003Z4102

Комплект клапанов Leno™ MSV-BD/MSV-S

Эскиз	Материал	Д _y , мм	Пропускная способность K _{vs} , м ³ /ч	Слив воды***, л/ч	Присоединение	Кодовый номер
	Латунь, стойкая к вымыванию цинка*	15	3,0	281	Rp 1/2"	003Z4051
		20	6,0	277	Rp 3/4"	003Z4052
		25	9,5	316	Rp 1"	003Z4053
		32	18	305	Rp 1 1/4"	003Z4054
		40	26	208	Rp 1 1/2"	003Z4055
		50	40	308	Rp 2"	003Z4056

*Коррозионно-стойкая латунь DZR.

** Согласно нормам DIN V 3838 («евроконус»).

*** Скорость слива определена при условии статического давления, равного 1 бар.

Дополнительные принадлежности


Наименование	Кодовый номер
Стандартные измерительные ниппели, 2 шт.	003Z4662
Удлиненные измерительные ниппели, 60 мм, 2 шт.	003Z4657
Настроечная рукоятка	003Z4652
Сливной кран, 1/2"	003Z4096
Сливной кран, 3/4"	003Z4097
Измерительный прибор PFM 4000	003L8208
Измерительный прибор PFM 4000 Multi Source	003L8202
Информационная табличка и пластиковая лента для пломбировки, 10 шт.	003Z4660

Уплотнительные фитинги для клапанов с наружной резьбой

Размеры трубы, мм	Размер резьбы клапана, дюймы	Кодовый номер для заказа фитингов для труб из сетчатого полиэтилена (PEX)	Кодовый номер для заказа фитингов для металлополимерных труб (Alupex)
12 x 1,1	G 3/4	013G4150	—
12 x 2	G 3/4	013G4152	013G4182
13 x 2	G 3/4	013G4153	—
14 x 2	G 3/4	013G4154	013G4184
15 x 1,7	G 3/4	013G4165	—
15 x 2,5	G 3/4	013G4155	013G4185
16 x 1,5	G 3/4	013G4157	—
16 x 2	G 3/4	013G4156	013G4186
16 x 2,25	G 3/4	—	013G4187
17 x 2	G 3/4	013G4162	—
18 x 2	G 3/4	013G4158	013G4188
18 x 2,5	G 3/4	013G4159	—
20 x 2	G 3/4	013G4160	013G4190
20 x 2,5	G 3/4	013G4161	013G4191

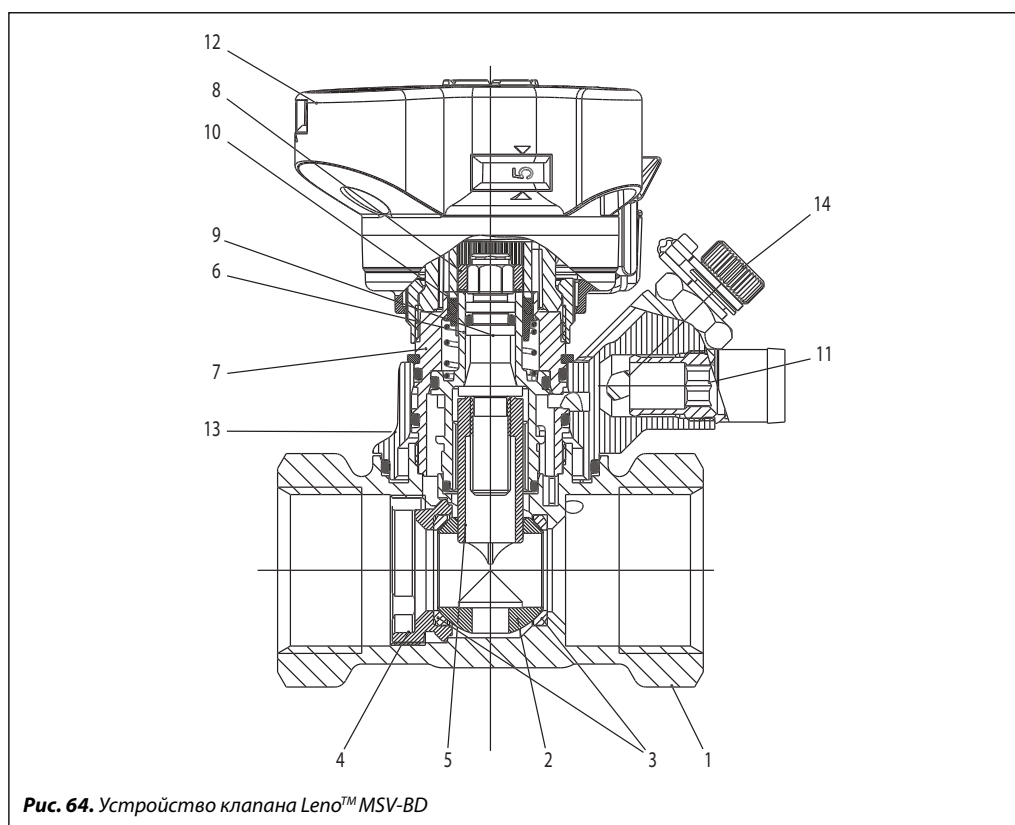
Номенклатура и кодовые номера для оформления заказа
 (продолжение)

Уплотнительные фитинги для клапанов с наружной резьбой

Стальные или медные трубы	Размеры	Кодовый номер
	G 3/4 x 15	013G4125
	G 3/4 x 16	013G4126
	G 3/4 x 18	013G4128
	G 1 x 18	013U0134

Устройство
Рис. 64. Устройство клапана Leno™ MSV-BD

- 1 — корпус клапана;
- 2 — шар клапана;
- 3 — уплотнение шарового клапана;
- 4 — зажимной винт;
- 5 — втулка настроечного штока;
- 6 — уплотнительная втулка;
- 7 — верхняя часть клапана;
- 8 — настроечный винт;
- 9 — шток;
- 10 — блокиратор настройки;
- 11 — сливной кран;
- 12 — настроечная рукоятка;
- 13 — поворотный блок;
- 14 — измерительный ниппель.


Рис. 64. Устройство клапана Leno™ MSV-BD

Технические характеристики
Материалы и детали, контактирующие с водой

Корпус клапана	Латунь DZR
Уплотнительные кольца	EPDM
Шар	Хромированная латунь
Уплотнение шара	Тефлон

Условное давление P _y , бар	20
Испытательное давление, бар	30
Максимальный перепад давлений на клапане Δ P _{кл.} , бар	2,5 (250 кПа)
Максимальная температура перемещаемой среды T _{макс.} , °C	120
Минимальная температура перемещаемой среды T _{мин.} , °C	-20
Холодоноситель	Этиленгликоль и HYCOOL

Монтаж

Д _у , мм	R1/R2, мм
15	86/67
20	89/69
25	91/71
32	118/84
40	118/84
50	124/90

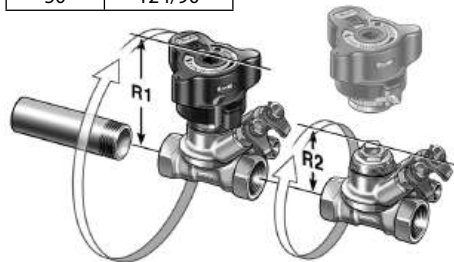


Рис. 65. Монтаж

Перед установкой клапана трубопроводы системы должны быть промыты.

1. Следует предусмотреть свободное пространство вокруг клапана для его установки на трубопровод.
2. Стрелка на корпусе клапана должна совпадать с направлением движения среды.

Съемная рукоятка

Рукоятка может быть демонтирована при разблокированной настройке.

Для клапанов с Д_у = 15–20 мм и наружной резьбой

Компания «Данфосс» предлагает полный диапазон уплотнительных фитингов для стальных, медных труб и труб из сетчатого полиэтилена (РЕХ).

Перекрытие

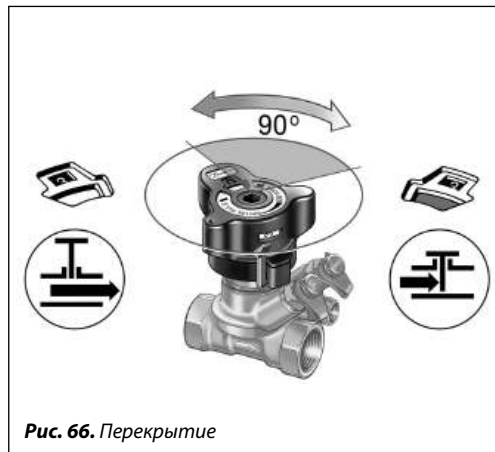


Рис. 66. Перекрытие

Перед перекрытием клапана его настройка должна быть заблокирована — для этого нужно нажать на рукоятку.

Перекрытие потока осуществляется с помощью встроенного шарового крана — для этого следует повернуть рукоятку на 90°.

Цвет индикатора в окне рукоятки информирует о положении клапана:

- красный — закрыто,
- белый — открыто.

Слив

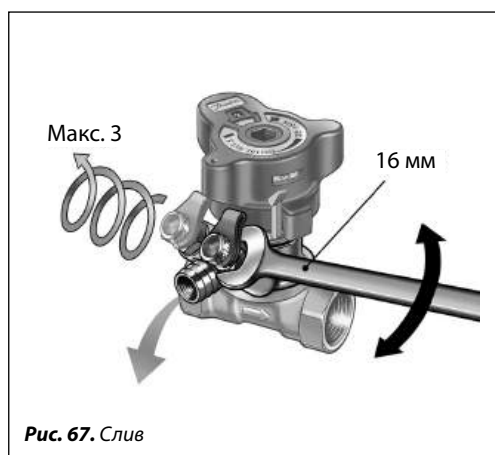


Рис. 67. Слив

Для удобства работы блок с дренажным краном можно поворачивать на 360°.

Слив из труб системы можно осуществлять выборочно:

- 1) при повороте измерительного ниппеля красного цвета происходит слив из трубы с входящей стороны клапана;
- 2) при повороте синего — открываем проток для слива из трубы после клапана.

Настройка и блокировка

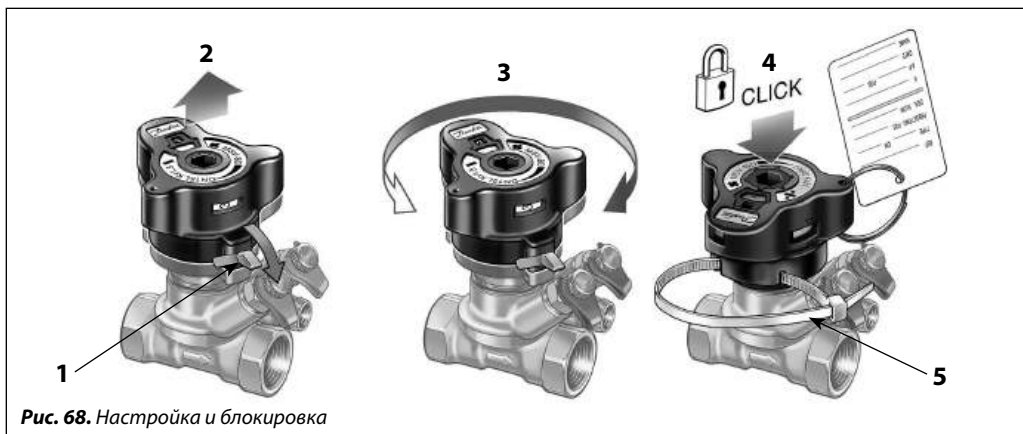


Рис. 68. Настройка и блокировка

Клапан может быть настроен на определенный расход путем вращения рукоятки.

Для проведения настройки необходимо:

- 1) разблокировать настройку поворотом зеленого рычажка или 3-мм шестигранного ключа. Клапан при этом должен быть открыт (цветовой индикатор белый);

- 2) рукоятка поднимется автоматически;
- 3) выставить требуемую настройку;
- 4) заблокировать настройку, нажав на рукоятку сверху, рукоятка защелкнется;
- 5) настройка может быть опломбирована с помощью пластиковой стяжки для защиты от несанкционированного изменения настройки.

Выполнение измерений

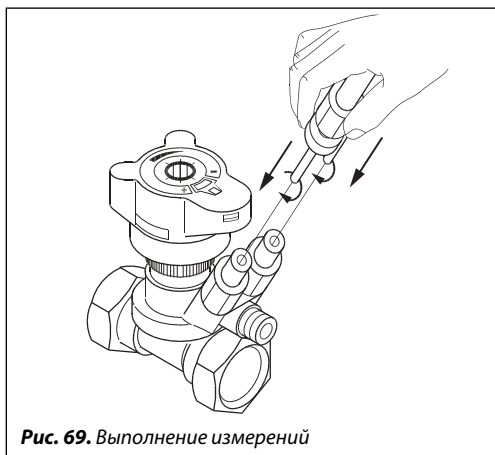


Рис. 69. Выполнение измерений

Расход через клапан Leno™ MSV-BD можно проверить с помощью измерительных приборов Danfoss PFM 4000 или других производителей. Клапан Leno™ MSV-BD поставляется с двумя измерительными ниппелями игольчатого типа (3-мм). Сдвоенная скоба позволяет одновременно подсоединиться к обоим ниппелям.

Последовательность действий при измерении расхода;

- 1) выбрать измерение расхода;
- 2) выбрать марку клапана;
- 3) выбрать тип и размеры клапана;
- 4) ввести текущее значение настройки клапана;
- 5) присоединить прибор к клапану;
- 6) откалибровать статическое давление;
- 7) измерить расход.

Точность измерений

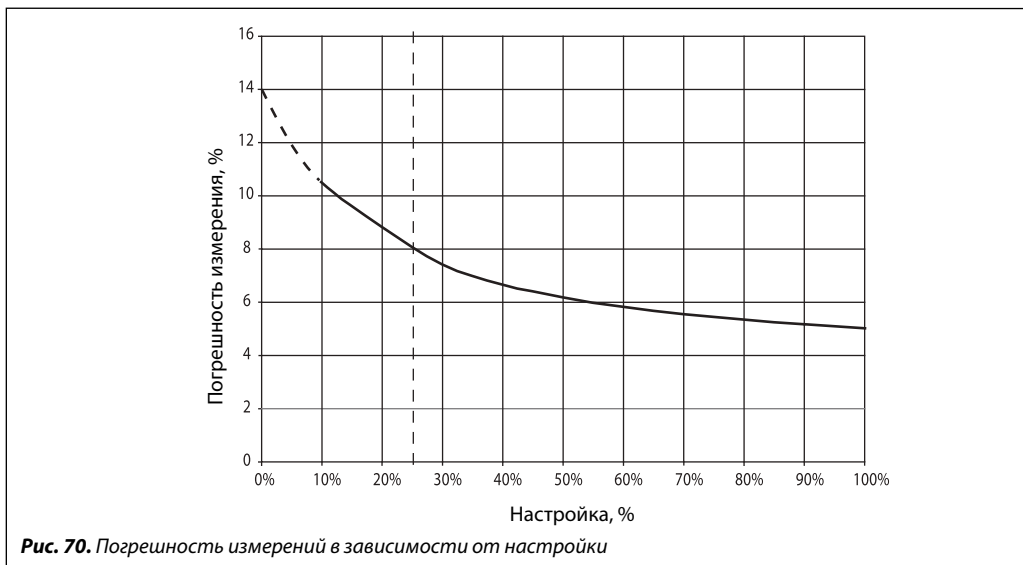


Рис. 70. Погрешность измерений в зависимости от настройки

Клапан Leno™ MSV-BD является точным благодаря разделению функций настройки и перекрытия потока.

**Пропускная способность
K_v клапанов Leno™ MSV-BD**

Для измерения расхода на клапанах Leno™ MSV-BD рекомендуется использовать приборы Danfoss PFM 4000. Все данные о настройках клапанов внесены в память указанных измерительных приборов Danfoss.

Для измерительных приборов, отличных от Danfoss, следует использовать значения K_v для соответствующих настроек клапанов, указанных в нижеследующей таблице.

Значения пропускной способности K_v клапанов Leno™ MSV-BD

Настройка	Д _v 15 LF	Д _v 15	Д _v 20	Д _v 25	Д _v 32	Д _v 40	Д _v 50
0,0	0,07	0,10	0,12	0,34	0,51	1,05	1,75
0,1	0,08	0,11	0,16	0,44	0,73	1,20	2,01
0,2	0,09	0,12	0,20	0,53	0,92	1,36	2,25
0,3	0,11	0,13	0,26	0,61	1,10	1,55	2,47
0,4	0,12	0,14	0,32	0,67	1,26	1,74	2,69
0,5	0,13	0,16	0,38	0,73	1,43	1,95	2,91
0,6	0,15	0,19	0,45	0,79	1,60	2,17	3,12
0,7	0,16	0,21	0,53	0,84	1,78	2,40	3,35
0,8	0,17	0,24	0,60	0,90	1,97	2,64	3,58
0,9	0,19	0,26	0,67	0,95	2,18	2,88	3,82
1,0	0,20	0,29	0,74	1,01	2,39	3,13	4,07
1,1	0,21	0,32	0,82	1,08	2,62	3,39	4,33
1,2	0,23	0,34	0,89	1,14	2,87	3,64	4,60
1,3	0,25	0,37	0,96	1,22	3,12	3,90	4,89
1,4	0,27	0,40	1,03	1,29	3,38	4,16	5,18
1,5	0,30	0,44	1,09	1,37	3,64	4,43	5,49
1,6	0,32	0,47	1,16	1,46	3,92	4,69	5,80
1,7	0,35	0,51	1,23	1,55	4,19	4,96	6,13
1,8	0,37	0,54	1,30	1,65	4,48	5,24	6,46
1,9	0,40	0,58	1,38	1,75	4,76	5,51	6,80
2,0	0,43	0,61	1,45	1,85	5,05	5,80	7,14
2,1	0,46	0,65	1,53	1,96	5,35	6,08	7,49
2,2	0,49	0,69	1,61	2,07	5,65	6,38	7,84
2,3	0,52	0,73	1,69	2,18	5,96	6,68	8,19
2,4	0,56	0,77	1,78	2,29	6,27	6,99	8,55
2,5	0,59	0,80	1,87	2,41	6,60	7,30	8,91
2,6	0,62	0,85	1,97	2,53	6,94	7,63	9,27
2,7	0,66	0,89	2,07	2,65	7,29	7,98	9,64
2,8	0,69	0,93	2,17	2,77	7,67	8,33	10,00
2,9	0,73	0,97	2,29	2,89	8,06	8,70	10,37
3,0	0,76	1,01	2,40	3,01	8,48	9,08	10,74
3,1	0,80	1,04	2,52	3,13	8,92	9,48	11,11
3,2	0,83	1,08	2,65	3,25	9,38	9,90	11,49
3,3	0,87	1,12	2,78	3,37	9,87	10,33	11,88
3,4	0,90	1,16	2,91	3,49	10,38	10,79	12,27
3,5	0,94	1,20	3,05	3,62	10,91	11,26	12,67
3,6	0,97	1,25	3,19	3,74	11,46	11,74	13,09
3,7	1,01	1,30	3,33	3,87	12,02	12,25	13,51
3,8	1,06	1,35	3,47	4,00	12,58	12,77	13,95
3,9	1,10	1,41	3,61	4,13	13,12	13,30	14,41
4,0	1,14	1,47	3,75	4,26	13,64	13,85	14,88
4,1	1,18	1,53	3,89	4,39	14,12	14,41	15,38
4,2	1,23	1,59	4,02	4,53	14,52	14,98	15,89
4,3	1,27	1,66	4,15	4,68	14,84	15,55	16,44
4,4	1,31	1,73	4,28	4,82	—	16,13	17,00
4,5	1,35	1,81	4,40	4,98	—	16,69	17,59
4,6	1,39	1,91	4,52	5,13	—	17,25	18,21
4,7	1,43	2,00	4,62	5,29	—	17,80	18,86
4,8	1,47	2,08	4,72	5,46	—	18,32	19,54
4,9	1,51	2,16	4,82	5,64	—	18,80	20,24
5,0	1,54	2,23	4,90	5,81	—	19,25	20,97
5,1	1,60	2,30	4,97	6,00	—	19,65	21,73
5,2	1,66	2,36	5,04	6,19	—	19,98	22,51
5,3	1,72	2,41	5,09	6,38	—	20,24	23,30
5,4	1,79	2,46	5,14	6,57	—	20,41	24,12
5,5	1,87	2,50	5,18	6,77	—	20,48	24,94
5,6	1,93	2,54	5,21	6,96	—	—	25,76
5,7	1,99	2,57	5,24	7,15	—	—	26,58
5,8	2,04	—	5,27	7,34	—	—	27,38
5,9	2,09	—	—	7,52	—	—	28,16
6,0	2,14	—	—	7,69	—	—	28,90
6,1	2,18	—	—	7,85	—	—	29,59
6,2	2,22	—	—	7,98	—	—	30,21
6,3	2,26	—	—	8,09	—	—	30,74
6,4	—	—	—	8,17	—	—	31,17
6,5	—	—	—	8,22	—	—	31,47
6,6	—	—	—	—	—	—	31,61

Выбор диаметра и настройки клапана Leno™ MSV-BD

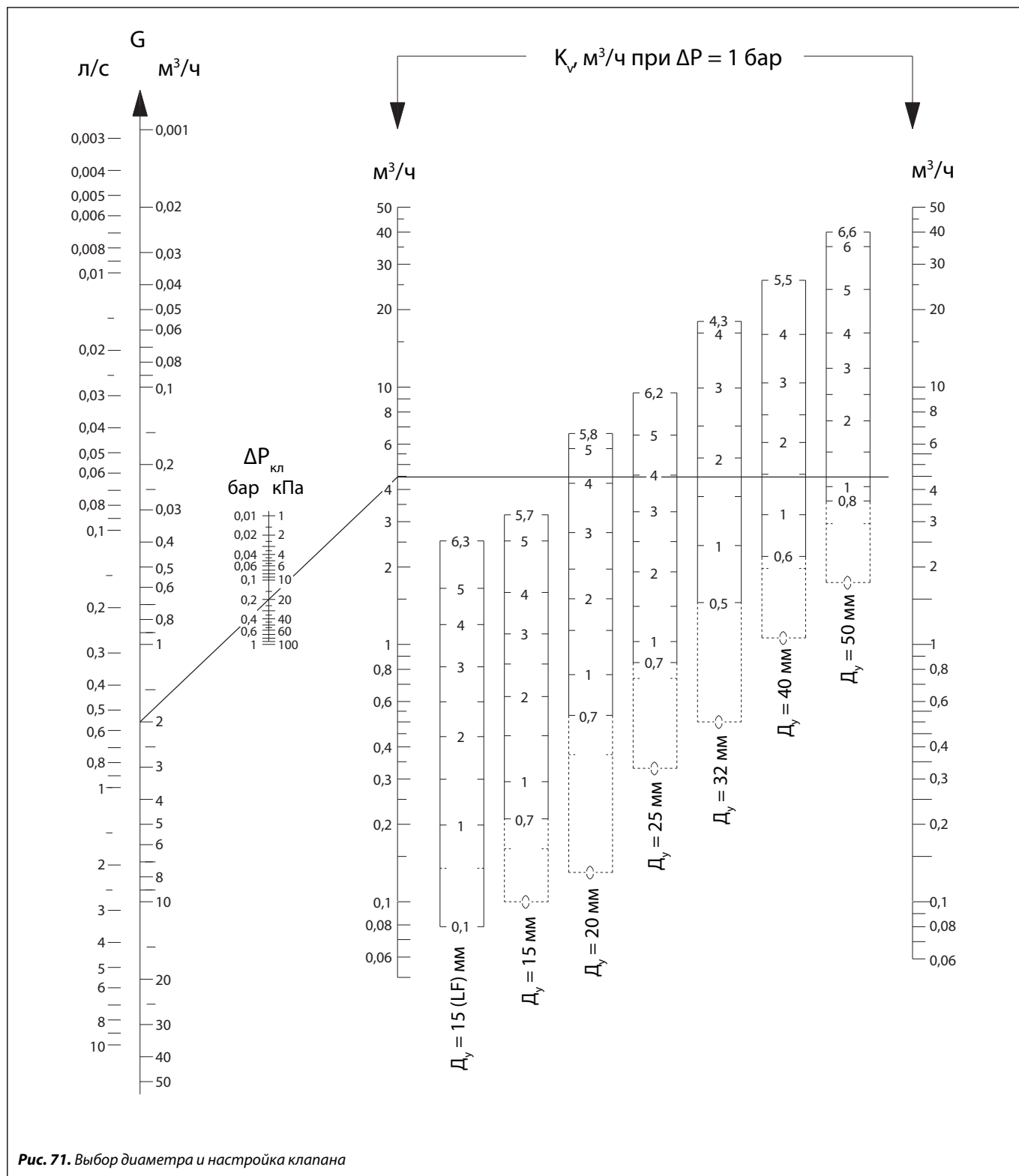


Рис. 71. Выбор диаметра и настройка клапана

Корректирующие коэффициенты

Температура, °C	Корректирующие коэффициенты для гликоля						
	Содержание этиленгликоля в воде, %						
	25	30	40	50	60	65	100
-40,0	1) ¹⁾	1) ¹⁾	1) ¹⁾	1) ¹⁾	0,89	0,88	1) ¹⁾
-17,8	1) ¹⁾	1) ¹⁾	0,93	0,91	0,90	0,89	0,86
4,4	0,95	0,95	0,93	0,92	0,91	0,90	0,87
26,6	0,96	0,95	0,94	0,93	0,92	0,91	0,88
48,9	0,97	0,96	0,95	0,94	0,93	0,92	0,90
71,1	0,98	0,98	0,96	0,95	0,94	0,94	0,95
93,3	1,00	0,99	0,97	0,96	0,95	0,95	0,92
115,6	2) ²⁾	2) ²⁾	2) ²⁾	2) ²⁾	2) ²⁾	2) ²⁾	0,94

¹⁾ Ниже точки замерзания.

²⁾ Выше точки кипения.

Пример. Требуемый расход — 30 м³/ч. Концентрация гликоля — 30%.
Расход после коррекции: 30 • 0,95 = 28 м³/ч.

Выбор диаметра и настройки клапанов
Пример

Дано:

Расчетный расход теплоносителя: $G = 2,0 \text{ м}^3/\text{ч}$.

$\Delta P_{\text{ст}} = 15 \text{ кПа}$.

$\Delta P_o = 45 \text{ кПа}$.

$\Delta P_{\text{кл}} = 10 \text{ кПа}$.

$\Delta P_{\text{BD}} = \Delta P_o - \Delta P_{\text{ст}} - \Delta P_{\text{кл}}$.

$\Delta P_{\text{BD}} = 45 - 15 - 10 = 20 \text{ кПа}$.

Решение:

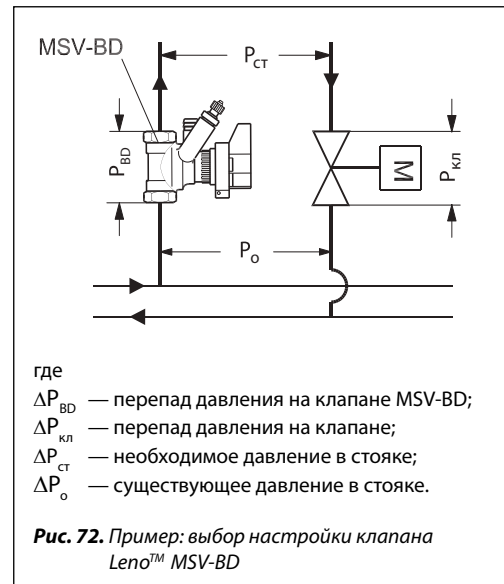
1. Диаметр клапана принимаем $D_y = 20 \text{ мм}$, его настройка определяется по диаграмме на стр. 65. $G = 2,0 \text{ м}^3/\text{ч}$ и $\Delta P_{\text{BD}} = 20 \text{ кПа}$.

2. Найдем точку пересечения линий от А до В: для клапана с $D_y = 20 \text{ мм}$ настройка равна 4,2.

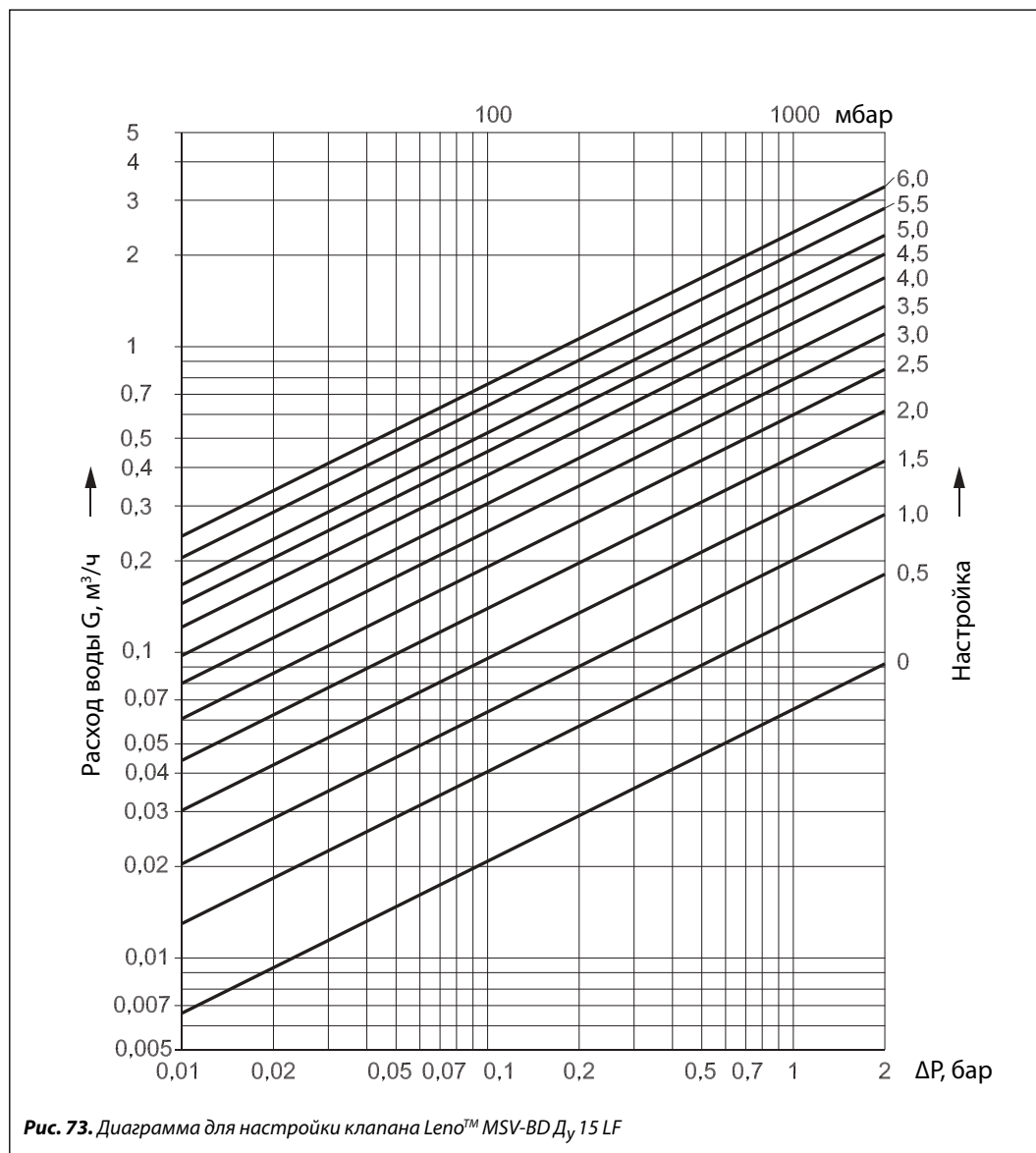
3. Настройку также можно определить по формуле:

$$K_v = \frac{G}{\sqrt{\Delta P_{\text{BD}}}} = \frac{2,0}{\sqrt{0,20}} = 4,5 \text{ м}^3/\text{ч},$$

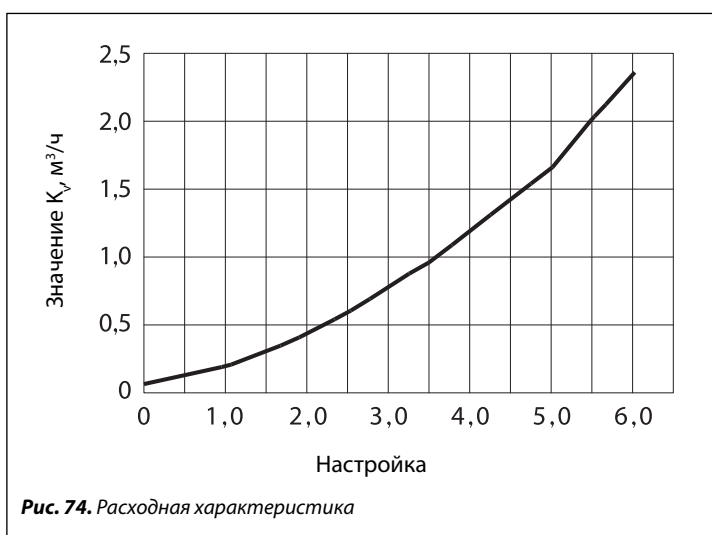
что соответствует настройке 4,2.



Диаграммы для подбора и настройки клапанов Leno™ MSV-BD



Настройка	Значение $K_v, \text{м}^3/\text{ч}$
0,0	0,07
0,1	0,08
0,2	0,09
0,3	0,11
0,4	0,12
0,5	0,13
0,6	0,15
0,7	0,16
0,8	0,17
0,9	0,19
1,0	0,20
1,1	0,22
1,2	0,23
1,3	0,25
1,4	0,28
1,5	0,30
1,6	0,32
1,7	0,35
1,8	0,38
1,9	0,41
2,0	0,44
2,1	0,47
2,2	0,50
2,3	0,53
2,4	0,56
2,5	0,60
2,6	0,63
2,7	0,67
2,8	0,71
2,9	0,74
3,0	0,78
3,1	0,82
3,2	0,86
3,3	0,89
3,4	0,93
3,5	0,97
3,6	1,01
3,7	1,05
3,8	1,10
3,9	1,15
4,0	1,19
4,1	1,24
4,2	1,29
4,3	1,33
4,4	1,38
4,5	1,43
4,6	1,48
4,7	1,52
4,8	1,56
4,9	1,61
5,0	1,65
5,1	1,72
5,2	1,78
5,3	1,86
5,4	1,94
5,5	2,03
5,6	2,10
5,7	2,17
5,8	2,23
5,9	2,30
6,0	2,36
6,1	2,42
6,2	2,47
6,3	2,53



Диаграммы для подбора и настройки клапанов Leno™ MSV-BD (продолжение)

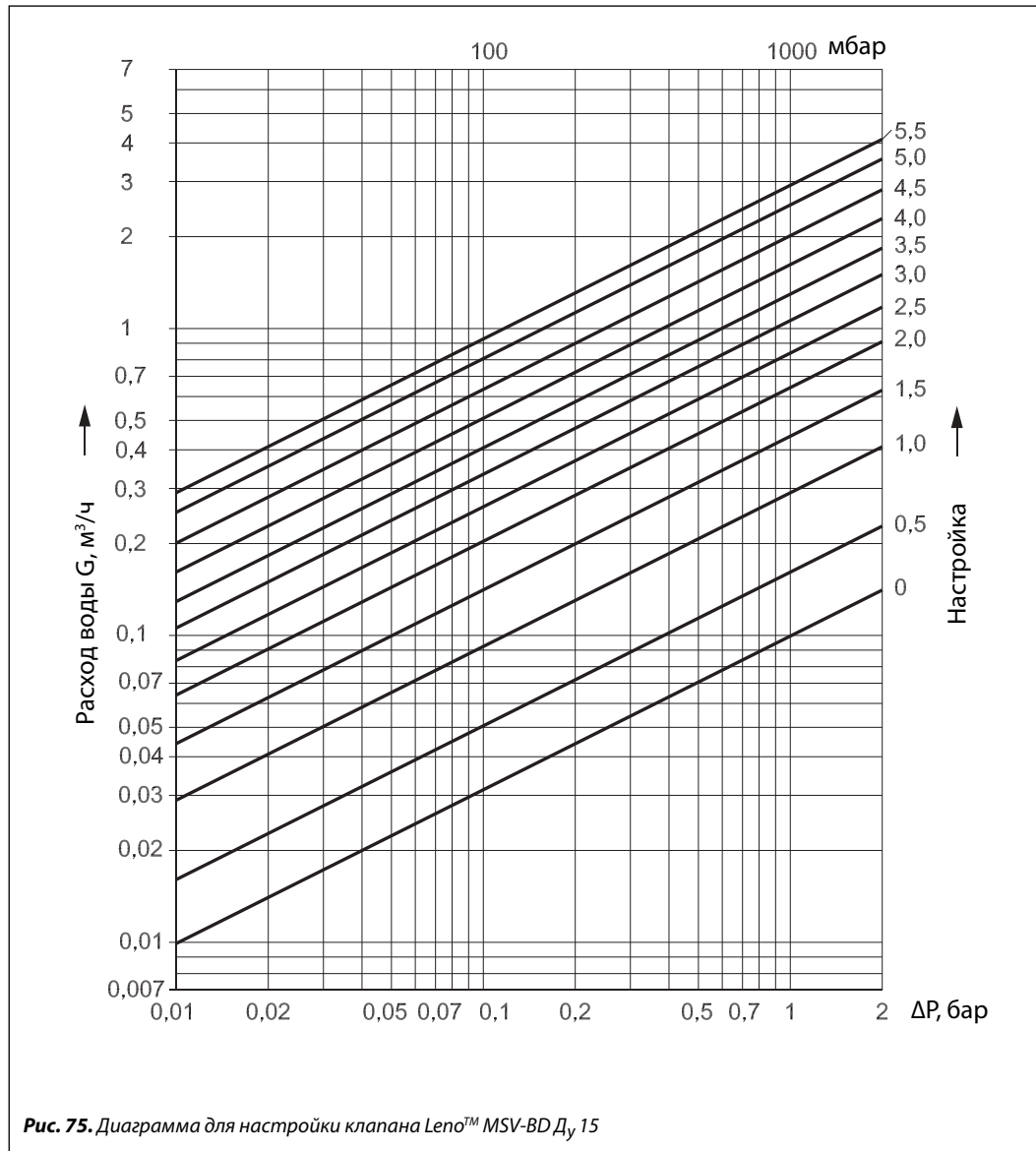


Рис. 75. Диаграмма для настройки клапана Leno™ MSV-BD Ду 15

Настройка	Значение $K_v, \text{м}^3/\text{ч}$
0,0	0,10
0,1	0,11
0,2	0,12
0,3	0,13
0,4	0,14
0,5	0,16
0,6	0,19
0,7	0,21
0,8	0,24
0,9	0,27
1,0	0,29
1,1	0,32
1,2	0,35
1,3	0,38
1,4	0,41
1,5	0,44
1,6	0,48
1,7	0,51
1,8	0,55
1,9	0,59
2,0	0,63
2,1	0,67
2,2	0,71
2,3	0,75
2,4	0,80
2,5	0,84
2,6	0,88
2,7	0,93
2,8	0,97
2,9	1,02
3,0	1,06
3,1	1,10
3,2	1,14
3,3	1,19
3,4	1,23
3,5	1,28
3,6	1,34
3,7	1,40
3,8	1,46
3,9	1,52
4,0	1,59
4,1	1,66
4,2	1,74
4,3	1,82
4,4	1,91
4,5	2,00
4,6	2,12
4,7	2,23
4,8	2,33
4,9	2,43
5,0	2,53
5,1	2,61
5,2	2,70
5,3	2,77
5,4	2,84
5,5	2,90
5,6	2,95
5,7	3,00

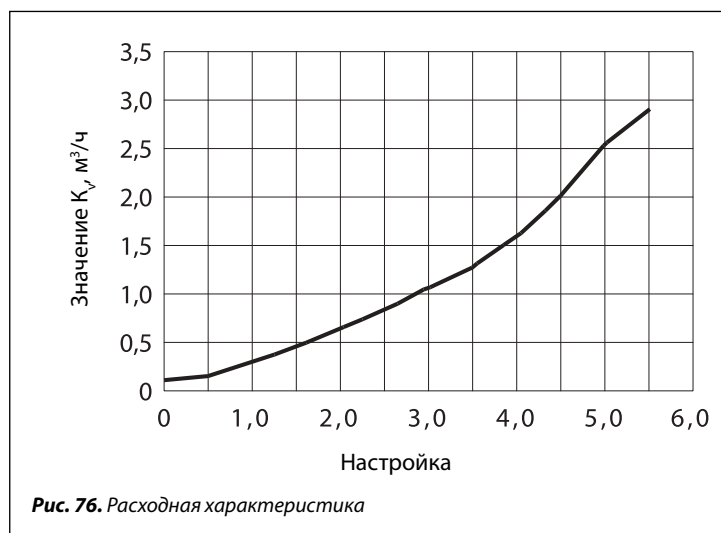
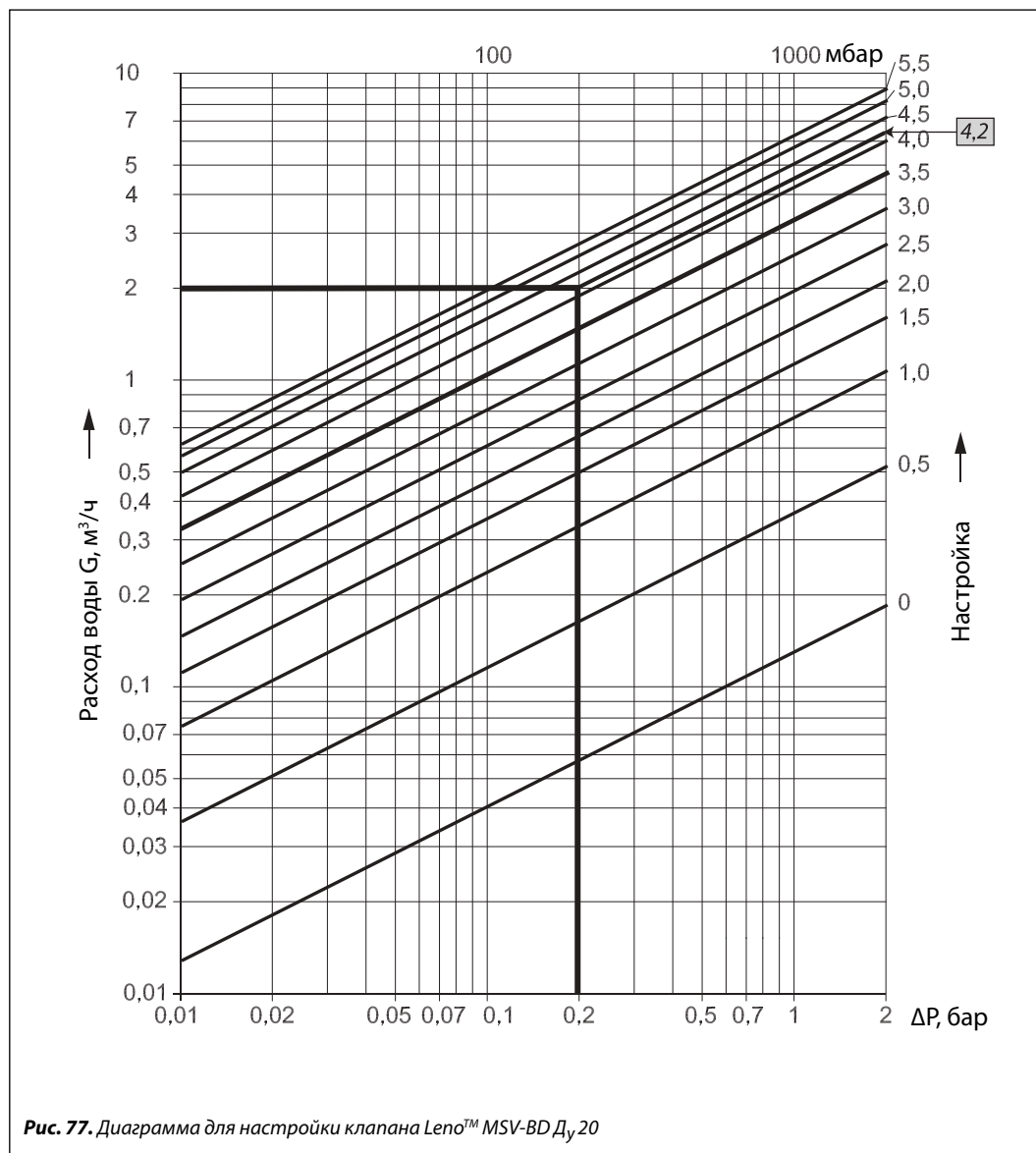
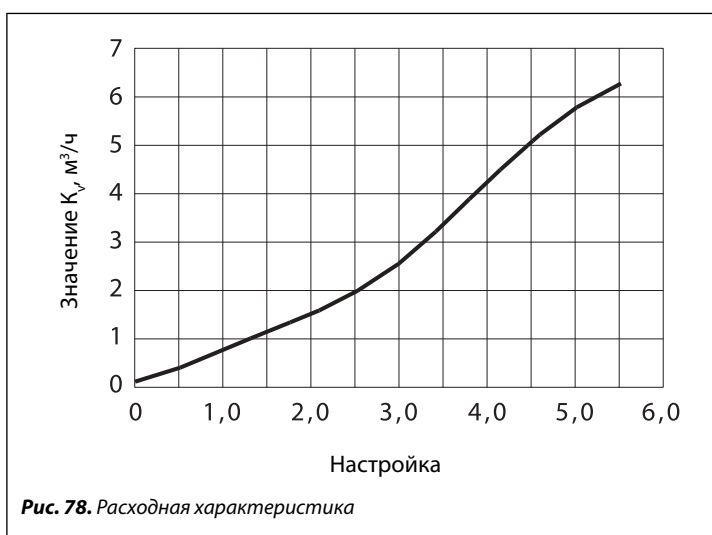


Рис. 76. Расходная характеристика

Диаграммы для подбора и настройки клапанов Leno™ MSV-BD (продолжение)



Настройка	Значение Kv, м³/ч
0,0	0,13
0,1	0,15
0,2	0,19
0,3	0,24
0,4	0,30
0,5	0,37
0,6	0,45
0,7	0,53
0,8	0,61
0,9	0,68
1,0	0,76
1,1	0,84
1,2	0,92
1,3	0,99
1,4	1,06
1,5	1,13
1,6	1,21
1,7	1,28
1,8	1,35
1,9	1,43
2,0	1,50
2,1	1,59
2,2	1,67
2,3	1,76
2,4	1,86
2,5	1,96
2,6	2,07
2,7	2,19
2,8	2,31
2,9	2,44
3,0	2,58
3,1	2,72
3,2	2,87
3,3	3,03
3,4	3,19
3,5	3,36
3,6	3,53
3,7	3,70
3,8	3,87
3,9	4,05
4,0	4,23
4,1	4,40
4,2	4,58
4,3	4,75
4,4	4,91
4,5	5,07
4,6	5,22
4,7	5,37
4,8	5,51
4,9	5,64
5,0	5,77
5,1	5,88
5,2	5,99
5,3	6,09
5,4	6,19
5,5	6,29
5,6	6,39
5,7	6,49
5,8	6,60



Диаграммы для подбора и настройки клапанов Leno™ MSV-BD (продолжение)

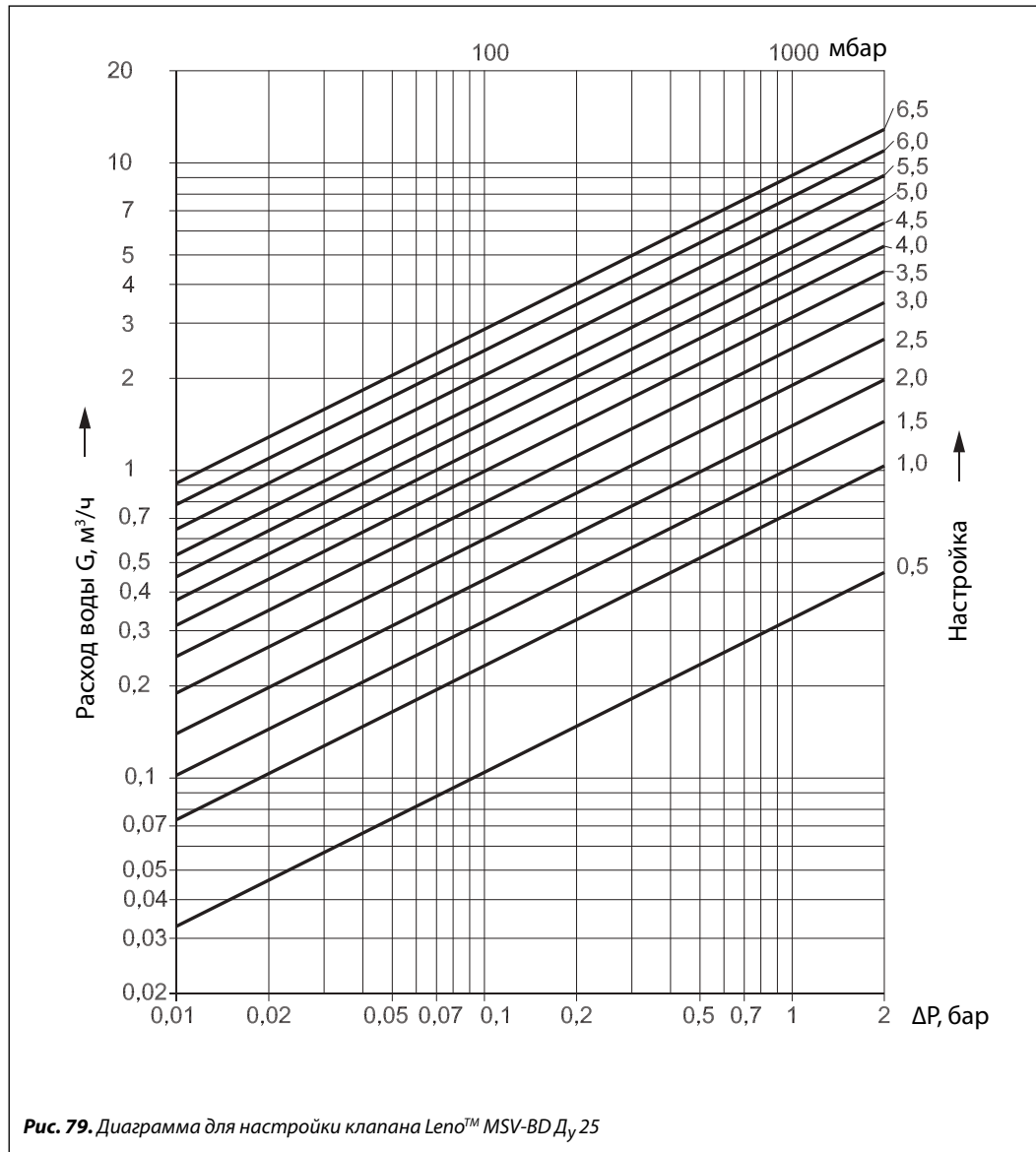


Рис. 79. Диаграмма для настройки клапана Leno™ MSV-BD Ду25

Настройка	Значение K_v , м³/ч
0,0	0,33
0,1	0,44
0,2	0,53
0,3	0,61
0,4	0,68
0,5	0,74
0,6	0,79
0,7	0,85
0,8	0,91
0,9	0,96
1,0	1,03
1,1	1,09
1,2	1,16
1,3	1,24
1,4	1,32
1,5	1,41
1,6	1,50
1,7	1,60
1,8	1,70
1,9	1,80
2,0	1,91
2,1	2,03
2,2	2,15
2,3	2,26
2,4	2,39
2,5	2,51
2,6	2,64
2,7	2,76
2,8	2,89
2,9	3,02
3,0	3,15
3,1	3,28
3,2	3,41
3,3	3,54
3,4	3,68
3,5	3,81
3,6	3,95
3,7	4,09
3,8	4,24
3,9	4,39
4,0	4,55
4,1	4,71
4,2	4,88
4,3	5,05
4,4	5,23
4,5	5,42
4,6	5,62
4,7	5,83
4,8	6,05
4,9	6,27
5,0	6,51
5,1	6,75
5,2	7,00
5,3	7,26
5,4	7,53
5,5	7,80
5,6	8,06
5,7	8,33
5,8	8,59
5,9	8,84
6,0	9,08
6,1	9,30
6,2	9,50

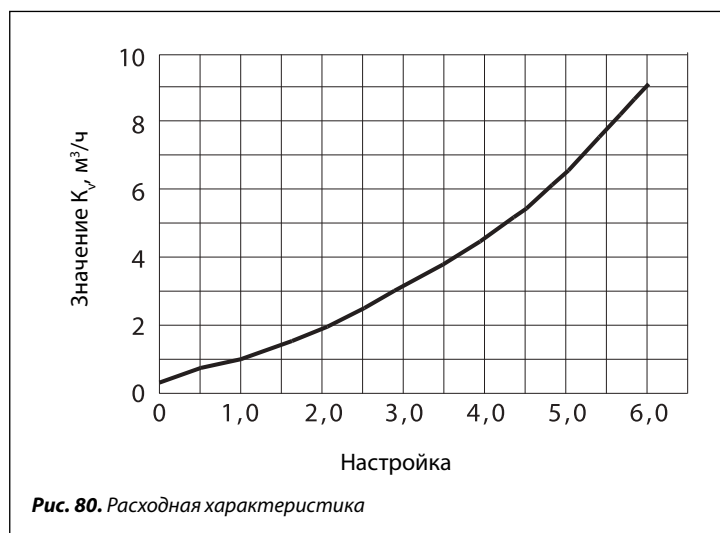
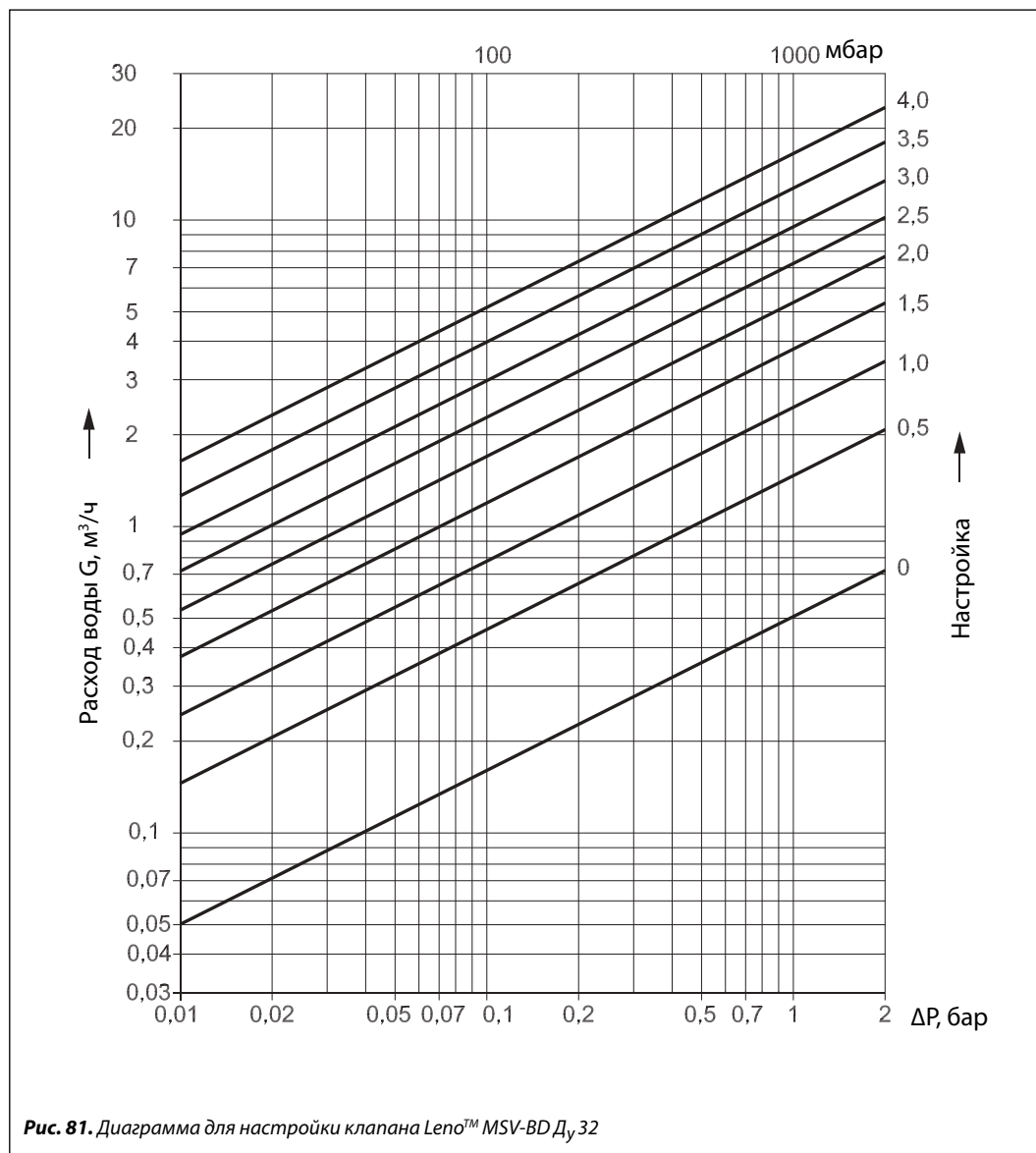
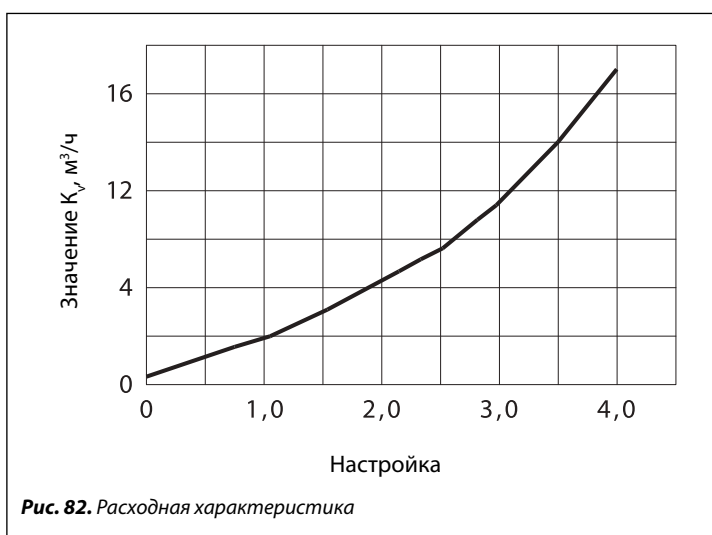


Рис. 80. Расходная характеристика

Диаграммы для подбора и настройки клапанов Leno™ MSV-BD (продолжение)



Настройка	Значение $K_v, \text{м}^3/\text{ч}$
0,0	0,50
0,1	0,75
0,2	0,95
0,3	1,13
0,4	1,29
0,5	1,45
0,6	1,62
0,7	1,80
0,8	1,99
0,9	2,20
1,0	2,42
1,1	2,66
1,2	2,92
1,3	3,19
1,4	3,47
1,5	3,75
1,6	4,05
1,7	4,36
1,8	4,67
1,9	4,98
2,0	5,30
2,1	5,63
2,2	5,97
2,3	6,32
2,4	6,68
2,5	7,06
2,6	7,46
2,7	7,89
2,8	8,34
2,9	8,83
3,0	9,35
3,1	9,92
3,2	10,52
3,3	11,16
3,4	11,85
3,5	12,51
3,6	13,23
3,7	13,98
3,8	14,74
3,9	15,49
4,0	16,23
4,1	16,91
4,2	17,51
4,3	18,00



Диаграммы для подбора и настройки клапанов MSV-BD Leno™ (продолжение)

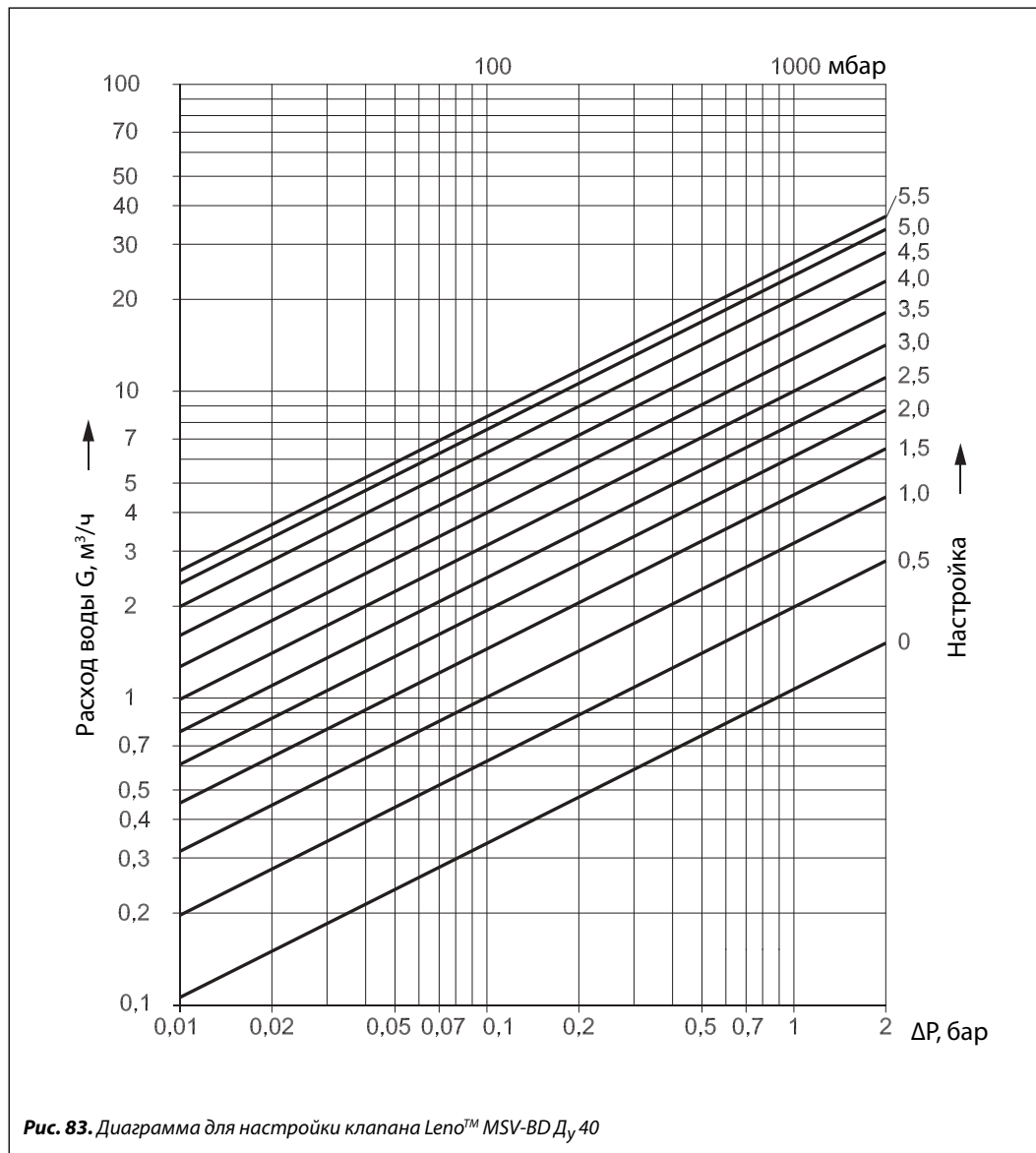


Рис. 83. Диаграмма для настройки клапана Leno™ MSV-BD Ду 40

Настройка	Значение $K_v, \text{ м}^3/\text{ч}$
0,0	1,06
0,1	1,21
0,2	1,38
0,3	1,56
0,4	1,76
0,5	1,97
0,6	2,20
0,7	2,43
0,8	2,68
0,9	2,93
1,0	3,19
1,1	3,46
1,2	3,73
1,3	4,01
1,4	4,29
1,5	4,58
1,6	4,87
1,7	5,17
1,8	5,47
1,9	5,78
2,0	6,09
2,1	6,41
2,2	6,74
2,3	7,09
2,4	7,44
2,5	7,80
2,6	8,18
2,7	8,58
2,8	9,00
2,9	9,44
3,0	9,90
3,1	10,38
3,2	10,89
3,3	11,43
3,4	12,00
3,5	12,60
3,6	13,22
3,7	13,88
3,8	14,56
3,9	15,28
4,0	16,02
4,1	16,79
4,2	17,57
4,3	18,38
4,4	19,19
4,5	20,02
4,6	20,82
4,7	21,61
4,8	22,38
4,9	23,12
5,0	23,81
5,1	24,44
5,2	25,00
5,3	25,46
5,4	25,80
5,5	26,00

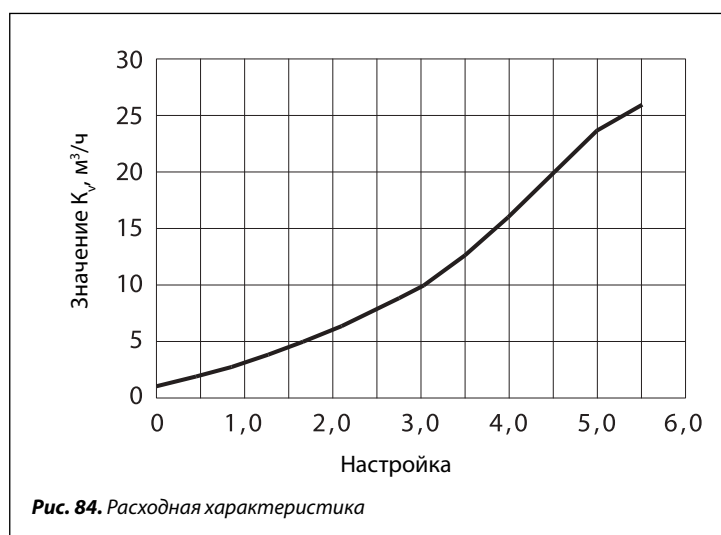


Рис. 84. Расходная характеристика

Диаграммы для подбора и настройки клапанов Leno™ MSV-BD (продолжение)

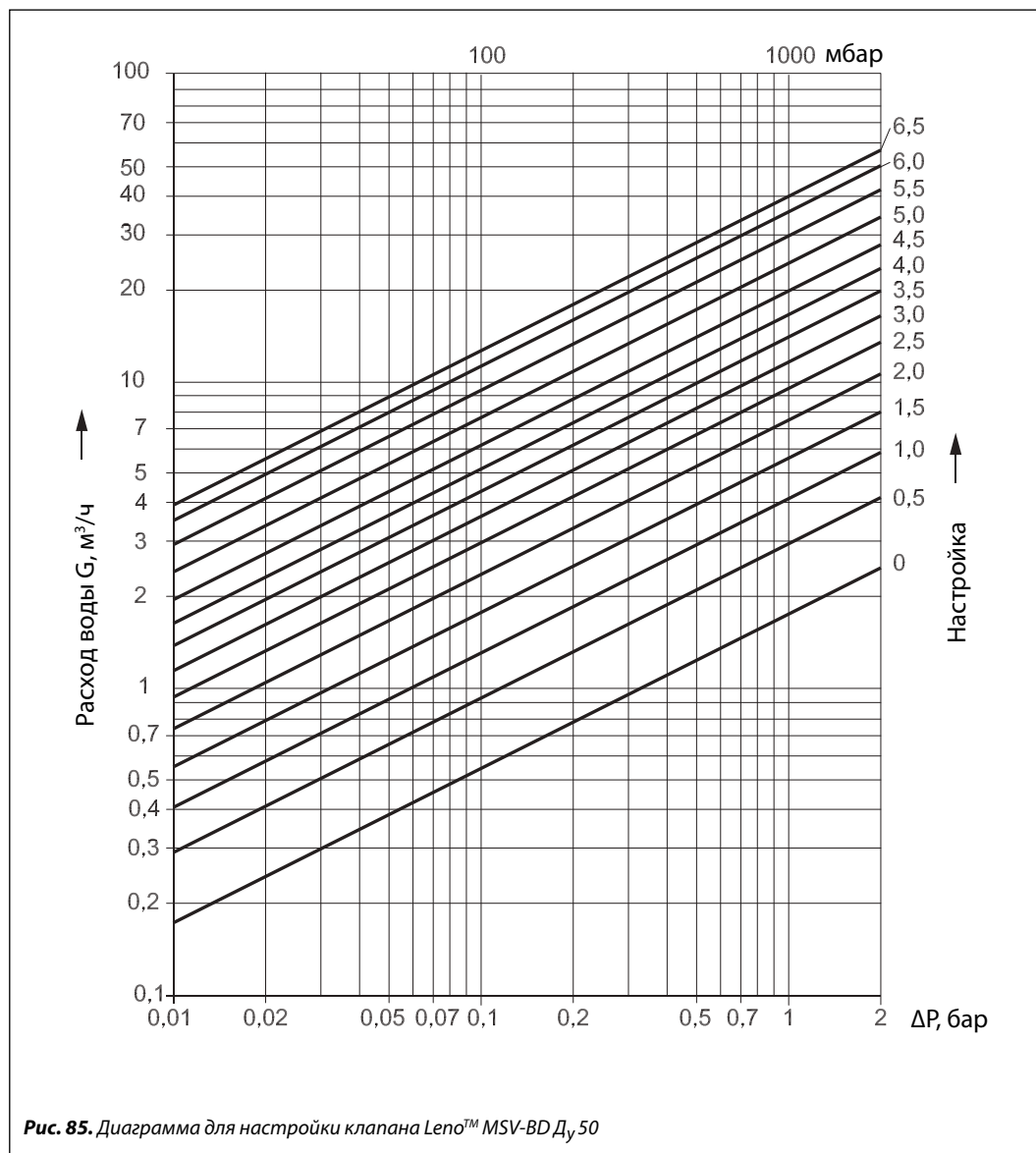


Рис. 85. Диаграмма для настройки клапана Leno™ MSV-BD Ду50

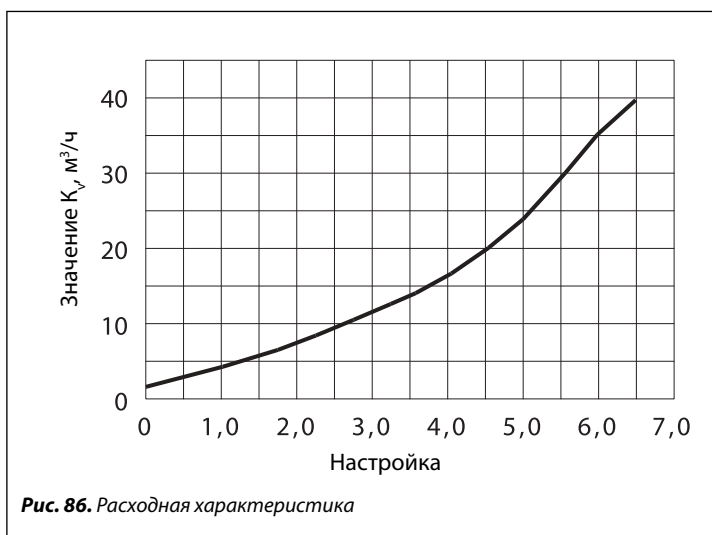
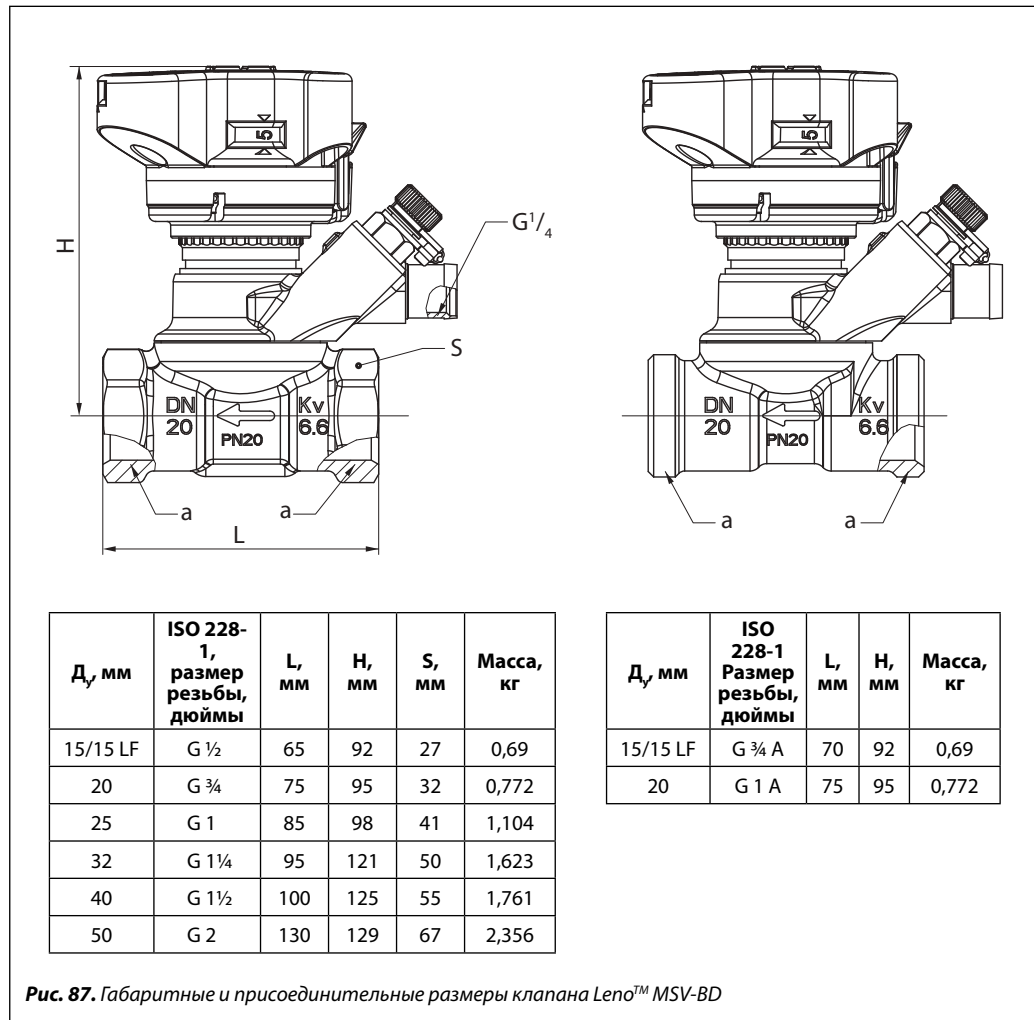


Рис. 86. Расходная характеристика

Настройка	Значение K_v , м³/ч
0,0	1,74
0,1	2,03
0,2	2,28
0,3	2,51
0,4	2,73
0,5	2,95
0,6	3,16
0,7	3,38
0,8	3,61
0,9	3,85
1,0	4,10
1,1	4,37
1,2	4,65
1,3	4,95
1,4	5,26
1,5	5,59
1,6	5,93
1,7	6,28
1,8	6,64
1,9	7,01
2,0	7,39
2,1	7,78
2,2	8,17
2,3	8,56
2,4	8,96
2,5	9,36
2,6	9,76
2,7	10,17
2,8	10,58
2,9	10,99
3,0	11,41
3,1	11,84
3,2	12,27
3,3	12,71
3,4	13,16
3,5	13,62
3,6	14,10
3,7	14,60
3,8	15,12
3,9	15,66
4,0	16,23
4,1	16,84
4,2	17,47
4,3	18,14
4,4	18,84
4,5	19,59
4,6	20,38
4,7	21,21
4,8	22,08
4,9	23,00
5,0	23,96
5,1	24,96
5,2	26,00
5,3	27,07
5,4	28,17
5,5	29,30
5,6	30,44
5,7	31,64
5,8	32,83
5,9	34,01
6,0	35,14
6,1	36,23
6,2	37,24
6,3	38,14
6,4	38,93
6,5	39,56
6,6	40,00

Габаритные и присоединительные размеры



Особенности клапанов Leno™ MSV-BD

Клапаны Leno™ MSV-BD предназначены для гидравлической балансировки систем отопления, тепло- и холодоснабжения, ГВС.

Особенности Leno™ MSV-BD

Особенности	Leno™ MSV-BD
Балансировка / гидравлическая наладка	•
Изменяемая настройка	•
Измерительная диафрагма	—
Самоуплотняющиеся измерительные ниппели	•
Цифровая шкала видна со всех сторон	•
Функция перекрытия (шаровой кран)	•
Слив и заполнение трубопроводов возможны с обеих сторон от клапана	•
Съемная рукоятка	•
Индикатор положения клапана	•
Возможность использовать шестигранник для перекрытия	•
Параллельное подключение к измерительным ниппелям	•
Блок дренажного крана и измерительных ниппелей может поворачиваться на 360°	•

Значения настройки указаны в верхней части клапана и видны со всех сторон.

Настройка блокируется при нажатии рукоятки вниз. Если настройка заблокирована, то функция перекрытия потока становится доступной и может быть использована без изменения настройки. Рукоятку можно разблокировать для настройки, нажав зеленый рычажок или с помощью 3-мм шестигранного ключа.

Чтобы предотвратить несанкционированное изменение настройки, рукоятку можно опломбировать с помощью пластиковой стяжки.

Слив и заполнение системы производятся с обеих сторон от клапана.

Для клапанов $D_y = 15$ и 20 мм имеются модификации с наружной резьбой, для которых используются стандартные фитинги Danfoss. Клапан $D_y = 15$ мм, согласно нормам DIN V 3838, спроектирован с соединением "евроконус".

Класс протечки клапанов Leno™ MSV-BD соответствует классу А стандарта BS 7350 : 1990, шаровой кран полностью герметичен.

Точность измерения для Leno™ MSV-BD составляет менее 8% при настроечных положениях клапанов от 25% открытия до полностью открытого. Точность соответствует BS 7350 : 1990.

Измерительные приборы должны быть оснащены измерительными иглами диаметром 3 мм. В память измерительных приборов Danfoss PFM 3000/4000 внесены все соответствующие данные по клапанам.

Диаметры клапанов.....	$D_y 15$ (LF) — $D_y 50$.
Класс давления.....	$P_y 20$.
Испытательное давление.....	30 бар.
Рабочая температура.....	от -20 до $+120$ °C.
Рекомендуемые настройки.....	10–100% от значения K_{VS} .

Корпус клапана выполнен из латуни, стойкой к вымыванию цинка.

Шар изготовлен из латуни с хромовым покрытием.

Уплотнительные кольца EPDM.

Техническое описание

Описание и область применения

Запорный клапан Leno™ MSV-S

Leno™ MSV-S — это новое поколение запорных клапанов, предназначенных для использования в паре с любыми ручными балансировочными клапанами серии Leno™, в системах тепло и холодоснабжения, ГВС. Leno™ MSV-S может также применяться в качестве высококачественного шарового крана.

Запорный клапан Leno™ MSV-S имеет встроенный дренажный кран повышенной пропускной способности, а также имеет ряд других особенностей:

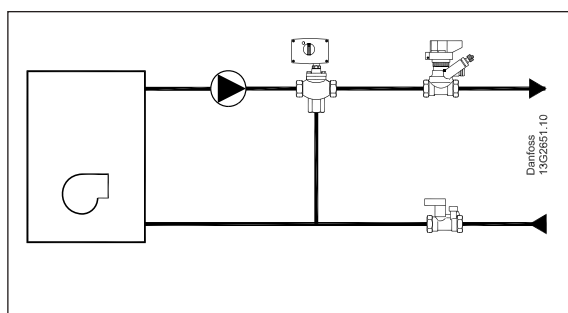
- съемная рукоятка, для удобства монтажа клапана;
- запорная рукоятка может поворачиваться как влево, так и вправо для быстрого перекрытия клапана;
- для открытия сливного крана используется 6-мм шестигранник, при этом стопорный винт, зафиксированный в корпусе, не потеряется;
- возможность замера давления;
- пластиковая крышка для защиты дренажного крана;
- конструкция предусматривает возможность использовать теплоизоляцию, сохраняя доступ к запорной рукоятке.



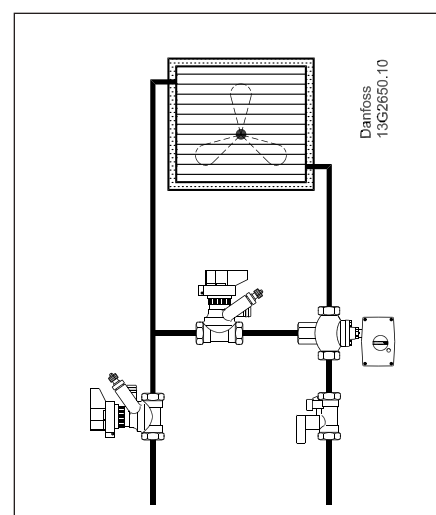
Leno™ MSV-S могут применяться в качестве запорных клапанов в системах тепло- и холодоснабжения и ГВС.

Клапаны выпускаются Ду = 15 - 50 мм, с внутренней резьбой, к тому же клапаны Ду = 15 и 20 мм могут также поставляться с наружной резьбой.

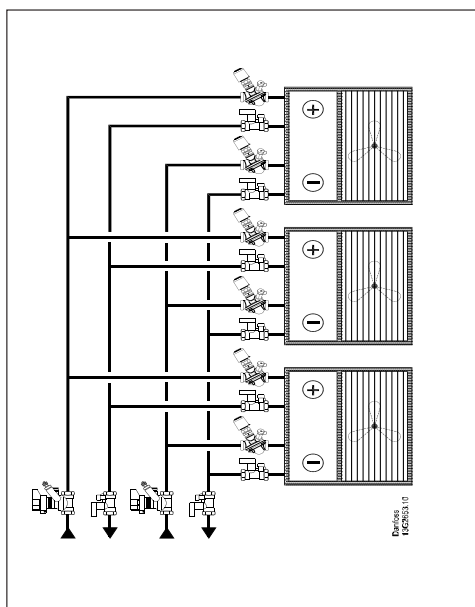
Примеры применения



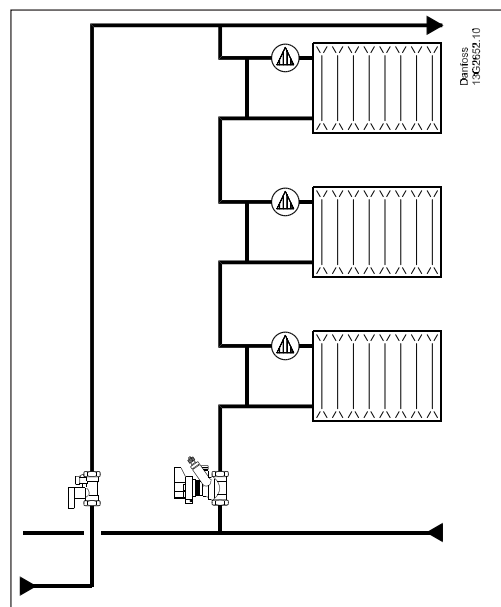
Клапаны Leno™ в обвязке индивидуальных котельных или тепловых пунктов.



В обвязках вентиляционных установок, центральных кондиционеров.

Примеры применения


В обвязках фэнкойлов.



На стояках систем отопления

Номенклатура и коды для оформления заказа
Клапан Leno™ MSV-S с внутренней резьбой

Тип	Материал	Ду, мм	Пропускная способность Kvs, м3/ч	Слив воды Kvs, м3/ч	Размер внутр. резьбы, дюймы	Кодовый номер
	Латунь стойкая к вымыванию цинка**	15	3.0	0,3	Rp 1/2"	003Z4011
		20	6.0	0,3	Rp 3/4"	003Z4012
		25	9.5	0,3	Rp 1"	003Z4013
		32	18	0,3	Rp 1 1/4"	003Z4014
		40	26	0,3	Rp 1 1/2"	003Z4015
		50	40	0,3	Rp 2"	003Z4016

Клапан Leno™ MSV-S с наружной резьбой

Тип	Материал	Ду, мм	Пропускная способность Kvs, м3/ч	Слив воды Kvs, м3/ч	Размер внутр. резьбы, дюймы	Кодовый номер
	Латунь стойкая к	DN 15	3.0	0,3	G 3/4" ***	003Z4111
		DN 20	5.9	0,3	G 1"	003Z4112

**Коррозионно-стойкая латунь DZR

*** согласно нормам DIN V 3838 («евроконус»)

Комплект клапанов Leno™ MSV-BD/S

Тип	Материал	Ду, мм	Пропускная способность Kvs, м3/ч	Слив воды Kvs, м3/ч	Размер внутр. резьбы, дюймы	Кодовый номер
	DZR**brass	DN 15	3.0	0,3	Rp 1/2"	003Z4051
		DN 20	6.0	0,3	Rp 3/4"	003Z4052
		DN 25	9.5	0,3	Rp 1"	003Z4053
		DN 32	18	0,3	Rp 1 1/4"	003Z4054
		DN 40	26	0,3	Rp 1 1/2"	003Z4055
		DN 50	40	0,3	Rp 2"	003Z4056

**Коррозионно-стойкая латунь DZR

*** согласно нормам DIN V 3838 («евроконус»)

Номенклатура и коды для оформления заказа
Дополнительные принадлежности

Тип	Кодовый номер
Заменяемая крышка для рукоятки, зеленого цвета, для клапанов Ду = 15 - 25 мм, 5 шт.	003Z4210
Заменяемая крышка для рукоятки, зеленого цвета, для клапанов Ду = 32 - 50 мм, 5 шт.	003Z4211

Уплотнительные фитинги для клапанов с наружной резьбой

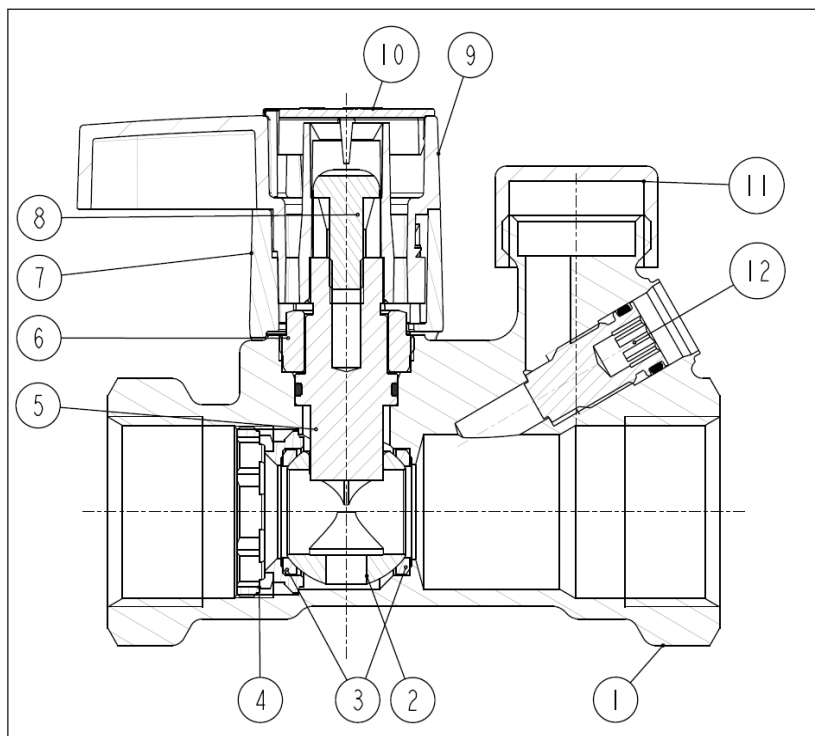
Размеры трубы, мм	Размер резьбы клапана	Кодовый номер для заказа фитингов для труб из сетчатого полиэтилена (PEX)	Кодовый номер для заказа фитингов для металлополимерных труб (Alupex)
12 x 1.1	G 3/4	013G4150	
12 x 2	G 3/4	013G4152	013G4182
13 x 2	G 3/4	013G4153	
14 x 2	G 3/4	013G4154	013G4184
15 x 1.7	G 3/4	013G4165	
15 x 2.5	G 3/4	013G4155	013G4185
16 x 1.5	G 3/4	013G4157	
16 x 2	G 3/4	013G4156	013G4186
16 x 2.25	G 3/4		013G4187
17 x 2	G 3/4	013G4162	
18 x 2	G 3/4	013G4158	013G4188
18 x 2.5	G 3/4	013G4159	
20 x 2	G 3/4	013G4160	013G4190
20 x 2.5	G 3/4	013G4161	013G4191

Уплотнительные фитинги для клапанов с наружной резьбой

Стальные или медные трубы	Размеры	Кодовый номер
	G 3/4 x 15	013G4125
	G 3/4 x 16	013G4126
	G 3/4 x 18	013G4128
	G 1 x 18	013U0134
	G 1 x 22	013U0135

Тип	Материал	Размер	Кодовый номер
	Переходник для RLV-K 3/4"	Ду = 15 мм	003L0294
	Заглушка для переходника 1" с наружн. резьбой, плоская уплотнительная прокладка	Ду = 20 мм	003Z4072
	Переходник 1 1/4" с наружн. резьбой, плоская уплотнительная прокладка	Ду = 25 мм	003Z4073
	Переходник 1 1/2" с наружн. резьбой, плоская уплотнительная прокладка	Ду = 32 мм	003Z4074
	Переходник 1 3/4" с наружн. резьбой, плоская уплотнительная прокладка	Ду = 40 мм	003Z4075
	Переходник 2 1/4" с наружн. резьбой, плоская уплотнительная прокладка	Ду = 50 мм	003Z4076

Устройство



1. Корпус клапана
2. Шар клапана
3. Уплотнение шара
4. Зажимной винт
5. Втулка шарового крана
6. Крышка
7. Защитное кольцо рукоятки
8. Винт рукоятки
9. Рукоятка
10. Заглушка рукоятки
11. Защитный колпачок
12. Дренажный винт

Технические характеристики

Материалы и детали, контактирующие с водой

Корпус клапана	DZR латунь
Уплотнительные кольца	EPDM
Шар	Хромированная латунь
Уплотнение шара	PTFE

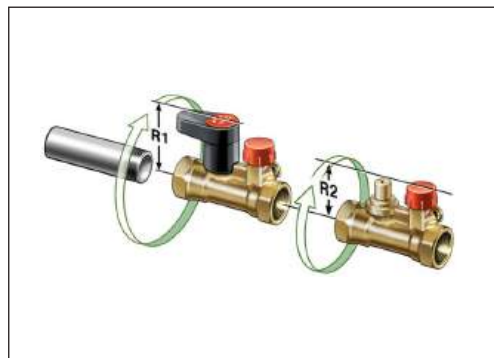
Условное давление P _y , бар	20
Испытательное давление, бар	30
Максимальная температура перемещаемой среды, °C	120 °C
Минимальная температура перемещаемой среды, °C	-20 °C
Холодоноситель	Этиленгликоль и HYCOOL

Техническое описание Запорный клапан Leno™ MSV-S

Монтаж

Перед установкой клапана трубопроводы системы должны быть промыты.
1. Следует предусмотреть свободное пространство вокруг клапана, для его установки на трубопровод.

Ду, мм	R1/R2 мм
15	62/50
20	66/55
25	71/59
32	117/66
40	119/66
50	122/67



Съемная рукоятка

1. Снять защитный колпачок сверху рукоятки
2. Отвинтить фиксирующий винт и снять рукоятку
3. При установке рукоятки обратно на клапан, следует повернуть её до совмещения посадочных пазов.

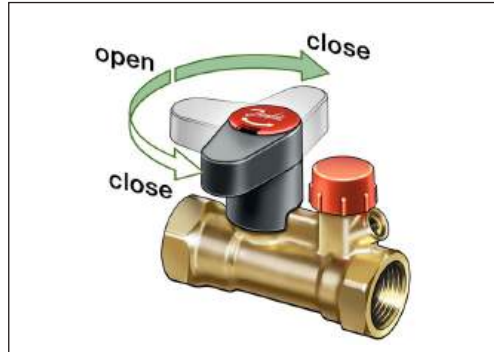


Перекрытие клапана

Клапан можно перекрыть, поворачивая рукоятку либо вправо, либо влево.

Если рукоятка находится в положении параллельном оси клапана – клапан открыт,

Если рукоятка перпендикулярна корпусу – клапан закрыт

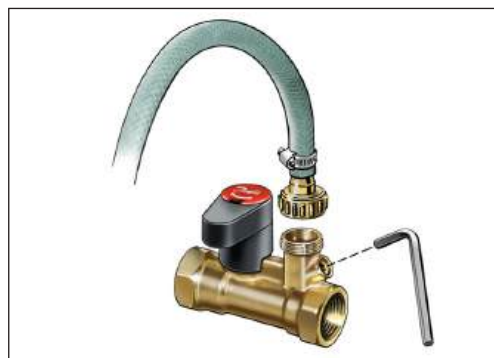


Слив

Клапан оснащен дренажным краном, открыть который можно с помощью 6-мм шестигранного ключа, отвернув стопорный винт.

При закрытом положении клапана слив будет возможен со стороны расположения сливного крана.

Присоединение дренажного отверстия G3/4".



Габаритные и
присоединительные
размеры

