

КРЕМНИЕВЫЕ ФОТОДИОДЫ

Кремниевые фотодиоды предназначены для использования в качестве приемников инфракрасного излучения в составе оптических датчиков. Их применяют в системах фотоэлектрической автоматики, в устройствах бесконтактного измерения температуры, вычислительной и измерительной техники, программноуправляемого оборудования, работающих на длине волны излучения в пределах 0,5...1,12 мкм. Собственно приемником фотодиода служит его р-п переход. Под действием излучения ВАХ перехода существенно изменяется.

Фотодиоды могут содержать один фоточувствительный элемент, два (ФД-20-30К), четыре (ФД-19КК) и более. Фоточувствительное поле фотодиода ФД-246 разделено на 12 (или 64) элементов. Это позволяет снимать выходной сигнал в шестизначном коде Грея. Геометрическая форма и размеры элементов также могут быть различными.

В качестве входного окна у фотодиода ФД-К-227 использован иммерсионный конус, у ФД-252 и ФД-252-1 – световод.

Входное окно прибора ФД-20-30К не имеет защитного прозрачного "стекла".

Фотодиоды выпускают в герметичном металлоглазном корпусе разной конструкции. Плюсовой вывод прибора маркируют либо точкой контрастного цвета на корпусе, либо отрезком цветной ПВХ трубки на проволочном выводе. При отсутствии меток плюсовым являются более длинный вывод.

Приборы работают в двух электрических режимах – с внешним смещением и без смещения. В первом из них фотодиод обеспечивает высокую токовую монохроматическую чувствительность, во втором – высокую обнаружительную способность.

Основные размеры, цоколевка и спектральные характеристики чувствительности кремниевых фотодиодов представлены на рис. 1–23. Основные технические характеристики приборов сведены в табл. 1. Прочерки в таблице означают, что у соответствующего прибора прочеркнутые параметры по техническим условиям не нормированы.

Основные параметры, их размерность и определения (по ГОСТ 21934–83)

Область спектральной чувствительности, мкм – интервал длины волны спектральной характеристики, в котором чувствительность приемника излучения превышает 10 % максимального значения.

Длина волны максимума спектральной чувствительности, мкм – длина волны, соответствующая максимуму спектральной характеристики чувствительности.

Рабочее напряжение, В – постоянное напряжение, приложенное к приемнику, при котором обеспечены номинальные значения параметров при длительной работе.

Темновой ток, А – ток, протекающий через приемник излучения при заданном напряжении на нем в отсутствие потока излучения.

Фототок (ток фотосигнала), А – ток, протекающий через приемник при указанном напряжении на нем, обусловленный воздействием потока излучения.

Интегральная чувствительность по току, А/лм – отношение фототока к мощности потока излучения (заданного спектрального состава), вызвавшего появление фототока.

Порог чувствительности, Вт – среднее

Таблица 1

Фотодиод	Размеры фоточувств. элемента, мм (число элементов)	Плоский угол зрения, град. а) менее	Основные характеристики при температуре 20±5°С							Спротивляемая излучению излучат. между корпусом и выводом, мВ, а) менее	Масса, г, не более
			Область спектральной чувств., мкм	Длина волны максимума спектр. чувств., мкм	Рабочее напряжение, В	Темновой ток, мкА, а) более	Интегральная чувств. по току, мА/лм (мкА/лм) [А/В при длине волны = const], но менее	Порог чувств. в единичной чистой оптической плотности, Вт/√Гц, а) более	Постоянная времени приемника излучения, мкс, но более		
ФДК-1	Диам. 1	–	0,5...1,1	0,8...0,9	20	3	3	–	10	–	0,3
ФДК-1в	Диам. 1	–	0,5...1,1	0,8...0,9	0	3	3	–	10	–	0,3
КФДМ	1,9x1,9	36	0,5...1,12	0,85...0,92	20	1	(7,5·10 ⁻³)	–	10	–	100
1690	1,9x1,9	–	0,5...1,12	0,85...0,92	20	1	(8·10 ⁻³)	–	5	–	200
1690Б	1,9x1,9	–	0,5...1,12	0,85...0,92	20	1	(8·10 ⁻³)	–	5	–	200
1690В	1,9x1,9	–	0,5...1,12	0,85...0,92	20	3	(8·10 ⁻³)	–	5	–	200
1691	1,9x1,9	–	0,5...1,12	0,85...0,92	0	3	(8·10 ⁻³)	–	5	–	200
ФД-3К	Диам. 1,13	–	0,5...1,1	0,8...0,9	15	0,5	3	–	5	–	100
ФД-6К	1,9x1,9	–	0,4...1,1	0,82...0,86	20	1	(14·10 ⁻³)	–	4	–	100
ФД-7К	Диам. 10	–	0,4...1,1	0,82...0,86	27	5	(4,7·10 ⁻¹)	–	10	–	50
ФД-8К	2x2	–	0,5...1,12	0,85...0,92	20	1	(6·10 ⁻³)	–	10	–	200
ФД-9К	4x4 или 5,6x5,6	–	0,5...1,12	0,85...0,92	10	10	3	–	12	–	100
ФД-10К	1,9x1,9	120	0,5...1,12	0,85...0,92	20	1	4,4(7·10 ⁻³)	–	13	–	100
ФД-10КП	Диам. 0,5	–	0,5...1,05	0,82...0,92	10	0,005	3	–	10	–	100
ФД-11К	Диам. 2,5	–	0,5...1,15	0,88...0,94	10	0,2	5	3·10 ⁻¹⁰	0,006	–	100
ФД-17К	Диам. 10	–	0,55...1,1	0,82...0,92	15	10	(4,7·10 ⁻¹)	–	5	–	100
ФД-18К	Диам. 10	–	0,47...1,1	0,85...0,92	27	5	6	–	10	–	100
ФД-19К	1x1 (4)	–	0,5...1,1	0,75...0,8	3	0,1	А – 4,2; Б – 3,8	2,5·10 ⁻⁹	3	2	50
ФД-20КП	2x2 (4)	–	0,5...1,1	0,85...0,92	7	0,1	4	–	5	2	100
ФД-20-30К	1,5x1,5 (2)	–	0,5...1,1	0,85...0,95	5	0,1	[0,3 при 0,9 мкм]	–	1,8	3	200
ФД-20-31К	Диам. 1,4	60	0,47...1,17	0,78...0,82	0 и 20	0,1	А – 4; Б – 3,8	–	10	–	200
ФД-20-32К	2x1,35(2)	–	0,45...1,06	0,78...0,92	3	0,1	4	4·10 ⁻¹⁰	1,6	0,5	100
ФД-20-33К	0,3x1,4 (2) и 0,4x1,4 (2)	–	0,45...1,9	0,72...1	5	0,05	4,5(0,25 при 0,9 мкм)	1,5·10 ⁻¹⁰	0,12	10	100
ФД-21-КП	Диам. 1,55	–	0,4...1,1	0,72...0,85	10	0,017	3,3	4·10 ⁻¹⁰	0,006	–	100
ФД-22-КП	1x1 (4)	–	0,45...1,1	0,75...0,9	7	0,05	4,4	–	1	2	100
ФД-23К	1,9x1,9	120	0,5...1,12	0,8...0,85	20	0,1	4,4 (7·10 ⁻³)	–	10	–	100
ФД-24К	Диам. 10	–	0,47...1,12	0,75...0,85	27	2,5	6 (4,7·10 ⁻¹)	5·10 ⁻⁸	10	–	100
ФД-25К	1,9x1,9	–	0,4...1,1	0,8...0,9	20	1	(4·10 ⁻³)	–	7,5	–	200
ФД-26К	1,9x1,9	–	0,4...1,1	0,8...0,95	20	3	(4·10 ⁻³)	–	12	–	200
ФД-27К	1,9x1,9	36	0,4...1,1	0,8...0,95	20	1	(7,5·10 ⁻³)	–	10	–	100
ФД-28КП	1,24x1,24	–	0,4...1,1	0,72...0,85	4	0,02	3,5 [0,2 при 0,63 мкм]	8·10 ⁻¹²	0,16	–	100
ФД-К-155	Диам. 5	–	0,4...1,1	0,75...0,85	10	10	3,5	–	10	–	100
ФД-К-227	Диам. 1,17*	40	0,4...1,1	0,78...0,88	10	0,1	3[0,15 при 0,63 мкм]	5·10 ⁻¹⁰	0,005	–	100
ФД-246	12x0,3 (12) или 0,3x0,4 (64)	32	0,5...1,1	0,75...0,9	0,2	1**	3,5	–	10	5	100
ФД-252	Диам. 0,6*	60	0,4...1,1	0,76...0,88	24	0,01	[0,35 при 0,63 мкм]	–	0,005	–	1000
ФД-252-01	Диам. 0,3*	60	0,4...1,1	0,78...0,88	24	0,01	[0,35 при 0,63 мкм]	–	0,002	–	1000
ФД-256	Диам. 1,37*	–	0,4...1,1	0,75...0,9	10	0,005	6(0,6 при 0,9)	10 ⁻¹¹	0,002	–	1
ФД-265А	1,4x1,4	36	0,4...1,1	0,75...0,9	4	0,1	(7,5·10 ⁻³)	–	5	–	100
ФД-265Б	1,4x1,4	36	0,4...1,1	0,75...0,9	0	1	(6·10 ⁻³)	–	5	–	100

* Указан диаметр окружности, описанной вокруг фоточувствительного элемента.

** Значение темнового тока при температуре 60 °С.

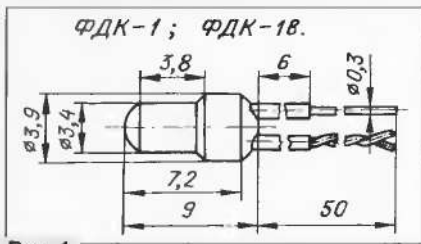


Рис. 1

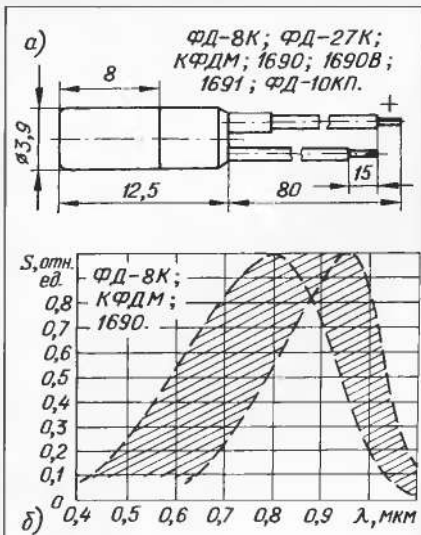


Рис. 2

квадратическое значение первой гармоники действующего на приемник модулированного потока измерения с заданным спектральным распределением, при котором среднее квадратическое значение первой гармоники напряжения (тока) фотосигнала равно среднему квадратическому значению напряжения (тока) шума в заданной полосе на частоте модуляции потока излучения.

Порог чувствительности в единичной частотной полосе, $\text{Вт}/\sqrt{\text{Гц}}$ (или $\text{лм}/\sqrt{\text{Гц}}$) – порог чувствительности приемника излучения, приведенный к единичной частотной полосе усилителя.

Кэффициент фотоэлектрической связи, % (или отн. ед.) – отношение значения напряжения (тока) фотосигнала неосвещенного (необлучаемого) фотоэлектрического элемента, расположенного рядом с освещенным (облучаемым), к значению напряжения (тока) фотосигнала освещенного (для многоэлементных приемников излучения).

Обнаружительная способность, Вт^{-1} – величина, обратная порогу чувствительности.

Плоский угол зрения (2β), град. – угол в нормальной фотоэлектрическому элементу плоскости между направлениями падения параллельного пучка излучения, при которых напряжение (ток) фотосигнала приемника излучения уменьшается до заданного уровня.

В табл. 1 среди прочих есть параметр

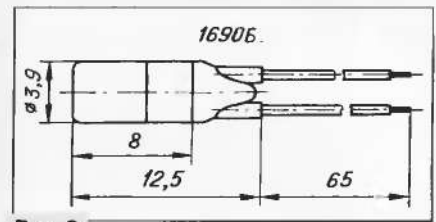


Рис. 3

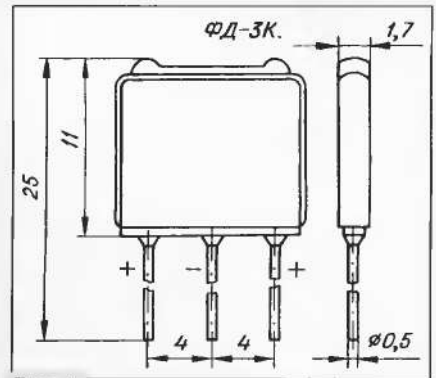


Рис. 4

“постоянная времени приемника излучения, с”, отсутствующий в ГОСТ 21934–83. В ведомственной нормали этот параметр определен как время с начала воздействия на фотоприемник прямоугольного импульса оптического излучения до мо-

Таблица 2

Фотодиод	Рабочий температурный интервал, °С	Рабочий интервал давления окружающего воздуха, мм рт. ст. (Па)	Допустимая относительная влажность окружающего воздуха, %, при температуре, °С	Допустимое ускорение, g (м/с^2), при действии			Предельная рабочая освещенность, $\text{кВ}, \text{нВ}$ и более	Минимальная деговичность, г (сохраняемость, лет)
				многочисленных ударов	вибрации / с частотой, Гц	линейных нагрузок		
ФДК-1	-50...+80	-	-	-	-	-	-	1000 (3)
ФДК-1В	-50...+80	-	-	-	-	-	-	1000 (3)
КФДМ	-60...+75	5...1100(6,6·10 ⁻² ...1,5·10 ⁵)	98/35	500 (4900)	20(196)/1...5000	200 (1960)	2000 (4500)	5000 (12)
1690	-50...+80	730...780(9,7·10 ⁴ ...10 ⁵)	-	-	-	-	2000 (-)	5000 (8)
1690-Б	-50...+80	730...780(9,7·10 ⁴ ...10 ⁵)	-	-	-	-	2000 (-)	5000 (8)
1690-В	-50...+85	5...780(6,6·10 ⁻² ...10 ⁵)	98/35	150(1470)	20(196)/1...3000	150 (1470)	2000 (-)	2000 (8)
1691	-50...+80	730...780(9,7·10 ⁴ ...10 ⁵)	-	-	-	-	-	5000 (12)
ФД-3К	-60...+80	730...780(9,7·10 ⁴ ...10 ⁵)	98 (40)	-	-	-	-	1000 (8)
ФД-6К	-50...+75	730...780(9,7·10 ⁴ ...10 ⁵)	98 (35)	-	-	-	-	5000 (8)
ФД-7К	-60...+75	5...2200 (6,6·10 ⁻² ...3·10 ⁵)	98 (35)	150 (1470)	20 (196)/1...5000	200 (1960)	1000 (11 000)	-
ФД-8К	-60...+75	5...2200 (6,6·10 ⁻² ...3·10 ⁵)	98 (35)	150 (1470)	20 (196)/1...5000	200 (1960)	2000 (-)	5000 (15)
ФД-9К	-50...+50	730...780 (9,7·10 ⁴ ...10 ⁵)	-	-	-	-	-	2000 (8)
ФД-10К	-60...+85	10 ⁻⁶ ...1100 (1,3·10 ⁻⁴ ...1,5·10 ⁵)	98 (35)	150 (1470)	20 (196)/1...5000	200 (1960)	1200 (4500)	5000 (12)
ФД-10КП	25±5	730...780 (9,7·10 ⁴ ...10 ⁵)	-	-	-	-	-	1000 (3)
ФД-11К	-60...+60	15...1100 (2·10 ³ ...1,5·10 ⁵)	98 (35)	150 (1470)	20 (196)/1...5000	200 (1960)	1200 (4500)	5000 (12)
ФД-17К	-40...+75	730...780 (9,7·10 ⁴ ...10 ⁵)	98 (40)	150 (1470)	12 (117)/10...2000	-	1000 (-)	2000 (6)
ФД-18К	-60...+75	5...2200 (6,6·10 ⁻² ...3·10 ⁵)	98 (35)	150 (1470)	20 (196)/1...5000	200 (1960)	1100 (11 000)	2000 (12)
ФД-19КК	-60...+60	10 ⁻⁶ ...2200 (1,3·10 ⁻⁴ ...3·10 ⁵)	98 (35)	150 (1470)	20 (196)/1...5000	150 (1470)	1500 (10 000)	5000 (12)
ФД-20КП	-50...+85	10 ⁻⁶ ...2200 (1,3·10 ⁻⁴ ...3·10 ⁵)	98 (35)	150 (1470)	40 (390)/1...5000	150 (1470)	1500 (25 000)	10 000 (12)
ФД-20-30К	-60...+85	5...2200 (6,6·10 ⁻² ...3·10 ⁵)	98 (35)	150 (1470)	40 (390)/1...5000	500 (4900)	1500 (-)	10 000 (15)
ФД-20-31К	-60...+85	10 ⁻⁶ ...2200 (1,3·10 ⁻⁴ ...3·10 ⁵)	98 (40)	200 (1960)	40 (390)/1...5000	500 (4900)	1500 (-)	10 000 (15)
ФД-20-32К	-60...+85	10 ⁻⁶ ...2200 (1,3·10 ⁻⁴ ...3·10 ⁵)	98 (40)	150 (1470)	40 (390)/1...5000	500 (4900)	1500 (-)	10 000 (25)
ФД-20-33К	-60...+85	5...2200 (6,6·10 ⁻² ...3·10 ⁵)	98 (35)	40 (390)	20 (196)/1...2000	50 (490)	1500 (-)	10 000 (15)
ФД-21КП	-60...+85	5...2200 (6,6·10 ⁻² ...3·10 ⁵)	98 (35)	150 (1470)	20 (196)/1...5000	150 (1470)	2000 (45 000)	5000 (12)
ФД-22КП	-50...+85	10 ⁻⁶ ...2200 (1,3·10 ⁻⁴ ...3·10 ⁵)	98 (35)	150 (1470)	40 (390)/5...5000	150 (1470)	2000 (45 000)	10 000 (12)
ФД-23К	-60...+85	10 ⁻⁶ ...1100 (1,3·10 ⁻⁴ ...1,5·10 ⁵)	98 (35)	150 (1470)	20 (196)/1...3000	150 (1470)	1100 (45 000)	7000 (10)
ФД-24К	-60...+75	5...2200 (6,6·10 ⁻² ...3·10 ⁵)	98 (35)	100 (980)	20 (196)/1...3000	150 (1470)	1100 (11 000)	4000 (10)
ФД-25К	-60...+85	5...780 (6,6·10 ⁻² ...10 ⁵)	98 (40)	150 (1470)	20 (196)/1...3000	150 (1470)	2000 (-)	5000 (6)
ФД-26К	-60...+85	5...780 (6,6·10 ⁻² ...10 ⁵)	98 (40)	150 (1470)	20 (196)/1...3000	150 (1470)	2000 (-)	5000 (6)
ФД-27К	-60...+85	5...780 (6,6·10 ⁻² ...10 ⁵)	98 (40)	150 (1470)	20 (196)/1...3000	150 (1470)	2000 (45 000)	5000 (6)
ФД-28КП	-60...+70	10 ⁻⁶ ...2200 (1,3·10 ⁻⁴ ...3·10 ⁵)	98 (40)	40 (390)	20 (196)/1...5000	200 (1960)	1000 (-)	5000 (12)
ФД-К-155	-50...+50	1...780 (1,3·10 ⁻² ...10 ⁵)	98 (40)	-	2 (19,6)/50	-	-	2000 (6)
ФД-К-227	-60...+80	5...2200 (6,6·10 ⁻² ...3·10 ⁵)	98 (40)	25 (240)	7,5 (73,5)/5...5000	150 (1470)	-	2000 (12)
ФД-246	-60...+60	5...1100 (6,6·10 ⁻² ...1,5·10 ⁵)	98 (35)	40 (390)	20 (196)/2...2000	-	- (150 000)	1000 (6)
ФД-252	-60...+85	5...2200 (6,6·10 ⁻² ...3·10 ⁵)	98 (40)	-	40 (390)/1...5000	-	-	1000 (6)
ФД-252-01	-60...+85	5...2200 (6,6·10 ⁻² ...3·10 ⁵)	98 (40)	-	40 (390)/1...5000	-	-	1000 (6)
ФД-256	-60...+85	5...2200 (6,6·10 ⁻² ...3·10 ⁵)	98 (35)	40 (390)	20 (196)/2...2000	-	-	5000 (12)
ФД-265А	-60...+85	5...2200 (6,6·10 ⁻² ...3·10 ⁵)	98 (35)	150 (1470)	20 (196)/1...3000	200 (1960)	2000 (45 000)	8000 (10)
ФД-265Б	-60...+85	5...2200 (6,6·10 ⁻² ...3·10 ⁵)	98 (35)	150 (1470)	20 (196)/1...3000	200 (1960)	2000 (45 000)	8000 (12)

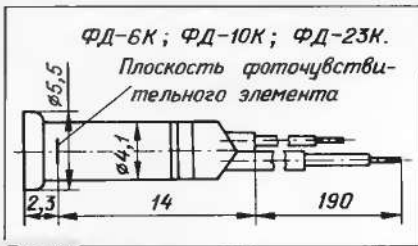


Рис. 5

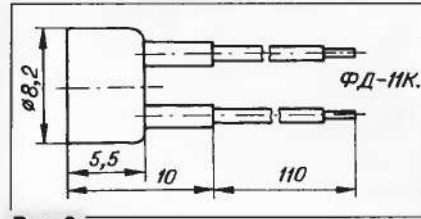


Рис. 8

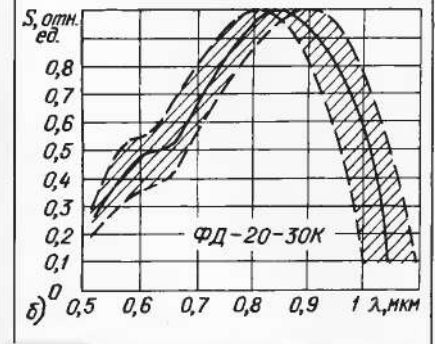
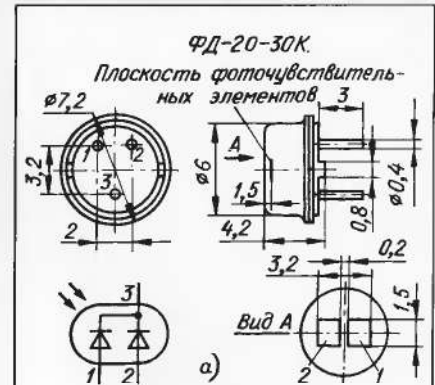


Рис. 12

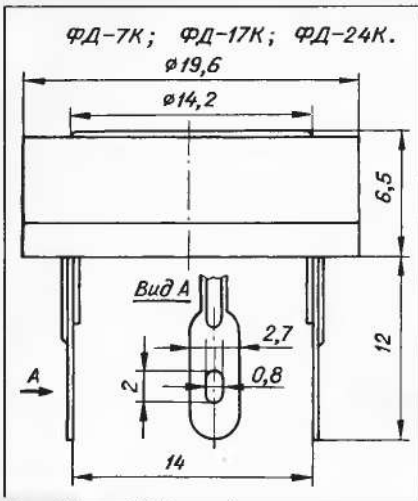


Рис. 6

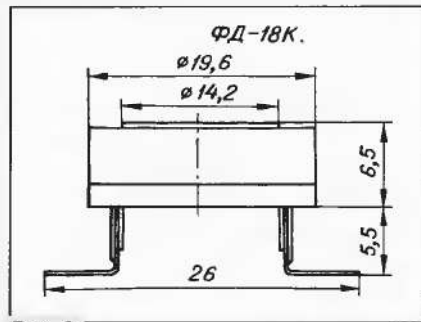


Рис. 9

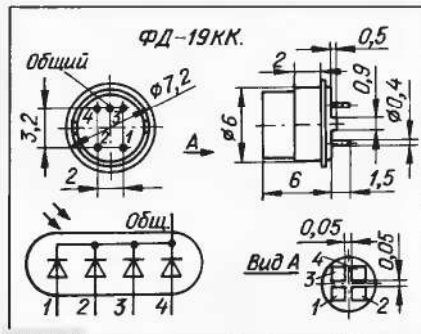


Рис. 10

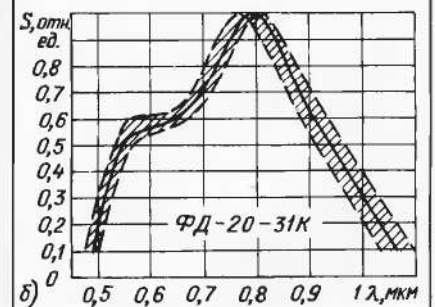
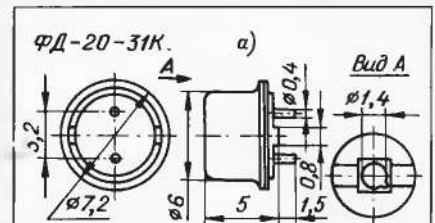


Рис. 13

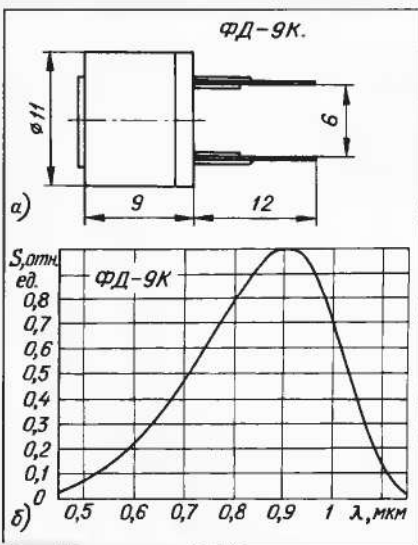


Рис. 7

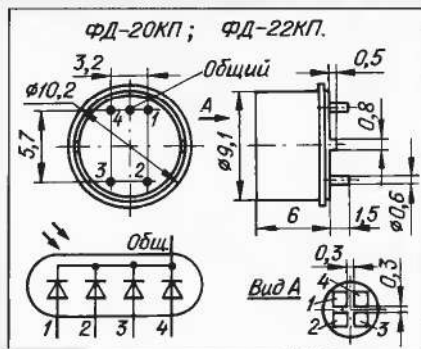


Рис. 11

мента, когда напряжение фотосигнала достигнет значения, равного $1 - 1/e$ от максимального значения (см. книгу Аксененко М. Д., Бараночникова М. Л., Смолина О. В. Микроэлектронные фотоприемные устройства. - М.: Энергоатомиздат, 1984, с. 137).

Постоянная времени τ определяет значение верхней граничной частоты воспроизведения импульсного сигнала, модулирующего поток излучения: $F_{в.гр} = 1/2\pi\tau$ (если τ - в секундах, то частота $F_{в.гр}$ - в герцах).

Фотодиод ФД-9К (рис. 7,а) выпускают в двух модификациях - с размерами фо-

точувствительного элемента 4,4x4,4 мм или 5,6x5,6 мм. Рабочее поле прибора ФД-20-33К (рис. 15,а) составлено из двух пар фоточувствительных элементов размерами 0,3x1,4 мм и 0,4x1,4 мм.

Приборы ФД-246 оформлены в унифицированном металлическом корпусе (рис. 20) с числом выводов, соответствующим числу фоточувствительных элементов. Выводы фотодиодов ФД-7К, ФД-9К, ФД-17К, ФД-18К, ФД-24К выполнены в виде плоских лепестков с отверстием для пайки проводников. У фотодиодов ФД-6К, ФД-8К, ФД-10К, ФД-21-КП, ФД-23К, ФД-25К, ФД-26К, ФД-27К, ФД-28КП, ФД-К-

155, ФД-К-227, ФД-256 выводы гибкие, многопроволочные.

Фотодиоды ФД-11 (рис. 8) выпускают как с многопроволочными гибкими, так и с однопроволочными выводами. У фотодиодов ФДК-1 и ФДК-1в (рис. 1) плюсовой вывод свит из двух проволок. Приборы некоторых типов (например, ФД-28КП, рис. 17,а) имеют дополнительный вывод от корпуса-экрана.

На графиках спектральных характеристик заштрихована зона технологического разброса.

Кремниевые фотодиоды способны работать в весьма широких пределах экс-

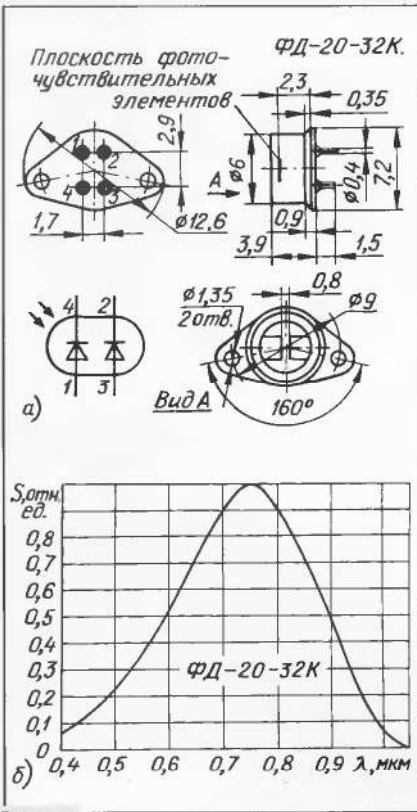


Рис. 14

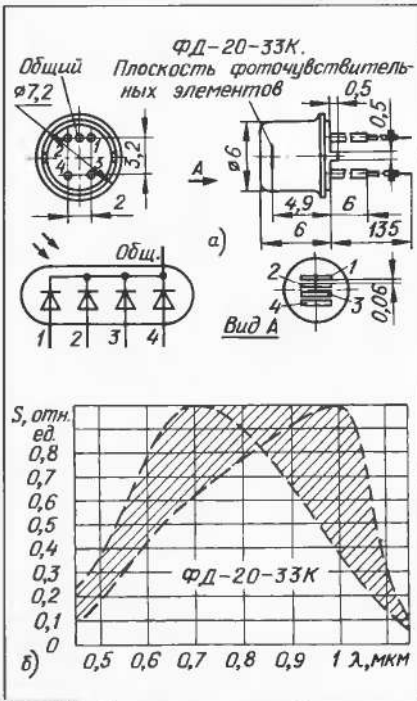


Рис. 15

платационных параметров. Значения этих параметров представлены в табл. 2. В заключение заметим, что в процессе серийного производства приборов в техническую документацию вносят множество изменений и уточнений, касающихся электрических характеристик и эксплуатационных режимов. Поэтому

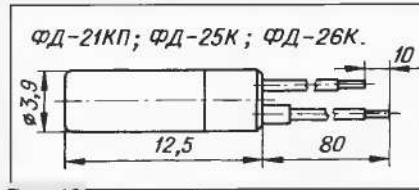


Рис. 16

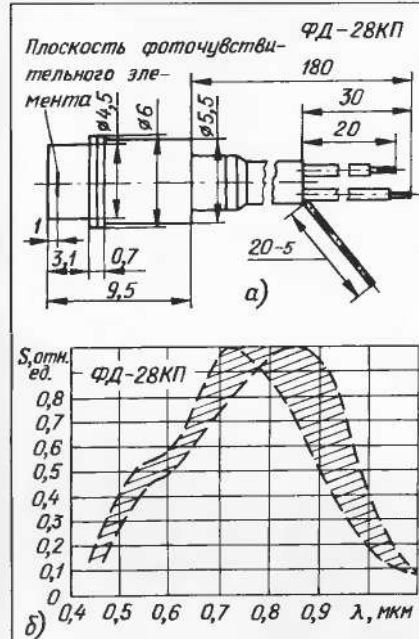


Рис. 17

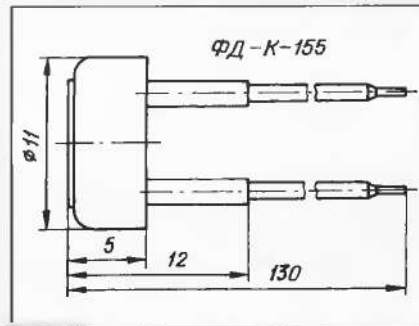


Рис. 18

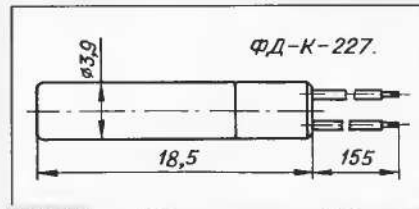


Рис. 19

указанную выше информацию следует использовать для предварительного выбора прибора того или иного типа, после чего необходимо обратиться к техническим условиям на него.

Материал подготовил
Л. ЛОМАКИН

г. Москва

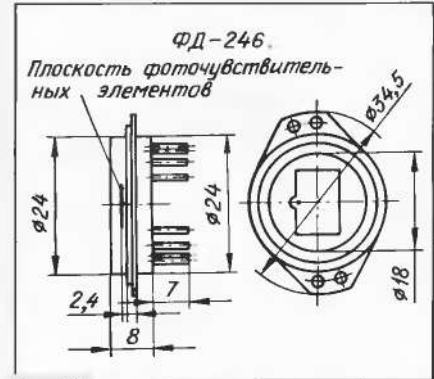


Рис. 20

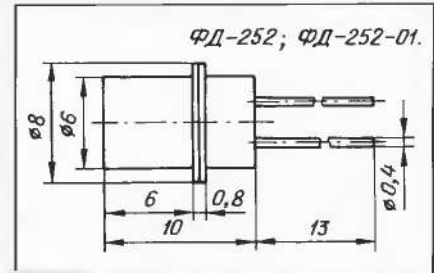


Рис. 21

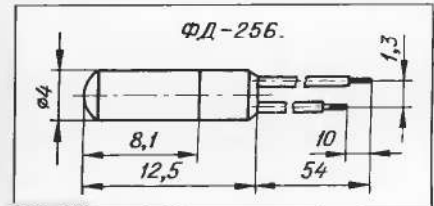


Рис. 22

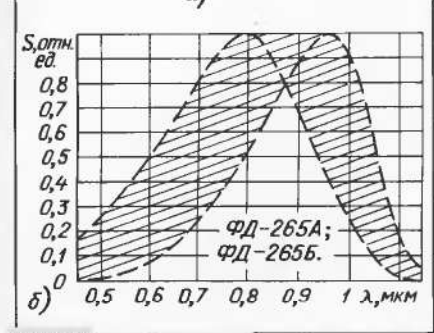
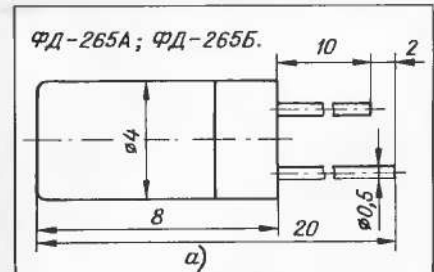


Рис. 23

ЛИТЕРАТУРА

1. Аксененко М. Д., Бараночников М. Л. Приемники оптического излучения. Справочник. — М.: Радио и связь, 1987.
2. Аксененко М. Д., Бараночников М. Л., Смолин О. В. Микроэлектронные фотоприемные устройства. — М.: Энергоатомиздат, 1984.
3. ГОСТ 17772-79. Приемники излучения и устройства приемные полупроводниковые фотозлектрические.