

Технические характеристики продукта

Спецификации



Головка кнопки, пластик,
черный, Ø22, пружинный
возврат, без маркировки

ZB5AA2

Основные характеристики

Серия	Harmony XB5
Тип продукта	Головка для кнопки без подсветки
Краткое название устройства	ZB5
материал окантовки	Тёмно-серый пластиковый
монтажный диаметр	22 mm
тип головки	Стандартный
минимальная партия для продажи	1
форма головки сигнального блока	Круглая
тип рукоятки	с возвратом
параметры управляющего устройства	Черный потайной, без маркировки

Дополнительные характеристики

общая ширина CAD	29 mm
общая высота CAD	29 mm
общая высота CAD	28 mm
Вес нетто	0,018 kg
Механическая износостойкость	10000000 циклы
наименование поста	XALD 1...5 отверстий XALK 2...5 отверстий
код состава электрической части	C1 для <9 контакты использование одиночный блоки в монтаж на передней панели C2 для <9 контакты использование одиночный и двойной блоки в монтаж на передней панели C11 для <3 контакты использование одиночный блоки в монтаж на передней панели C15 для <1 контакты использование одиночный блоки в монтаж на передней панели SF1 для <3 контакты использование одиночный блоки в монтаж на передней панели SR1 для <3 контакты использование одиночный блоки в монтаж на задней панели
Комплектация изделия	Основной элемент

Условия эксплуатации

Защитное исполнение	TH
Температура окружающей среды при хранении	-40...70 °C
Рабочая температура окружающей среды	-40...70 °C

Категория перенапряжения	Класс II в соответствии с IEC 60536
Степень защиты IP	IP66 в соответствии с IEC 60529 IP67 IP69 IP69K
степень защиты NEMA	NEMA 13 NEMA 4X
стойкость к мойке под высоким давлением	7000000 паскаль в 55 °C, расстояние: 0.1 м
Степень ударостойкости IK	IK03 conforming to IEC 50102
Стандарты	JIS C8201-5-1 IEC 60947-1 IEC 60947-5-1 CSA C22.2 № 14 IEC 60947-5-4 UL 508 JIS C8201-1
Сертификаты	CSA LROS (Lloyds register of shipping) DNV внесен в список UL GL BV
ударопрочность	30 gn (продолжительность = 18 ms) для половина ускорения синусоидальной волны в соответствии с IEC 60068-2-27 50 gn (продолжительность = 11 ms) для половина ускорения синусоидальной волны в соответствии с IEC 60068-2-27
Виброустойчивость	5 gn (частота= 2...500 дюйм) в соответствии с IEC 60068-2-6

Тип упаковки

Unit Type of Package 1	PCE
Number of Units in Package 1	1
Package 1 Height	4,400 cm
Package 1 Width	3,400 cm
Package 1 Length	5,400 cm
Package 1 Weight	17,000 g
Unit Type of Package 2	BB1
Number of Units in Package 2	5
Package 2 Height	4,400 cm
Package 2 Width	3,400 cm
Package 2 Length	26,500 cm
Package 2 Weight	85,000 g
Unit Type of Package 3	S03
Number of Units in Package 3	300
Package 3 Height	30,000 cm
Package 3 Width	30,000 cm
Package 3 Length	40,000 cm
Package 3 Weight	5,574 kg

Гарантия на оборудование

Гарантия	18 месяцев
----------	------------

Устойчивое развитие

Знак **Green Premium™** - это обязательство компании Schneider Electric поставлять продукцию с лучшими в своем классе характеристиками по характеристикам окружающей среды. Green Premium обещает соответствие новейшим нормативным требованиям, прозрачность воздействия на окружающую среду, а также безопасность продукции с низким уровнем выбросов CO₂.

Руководство по оценке устойчивости продукта - это информационная статья, в которой разъясняются глобальные стандарты экомаркировки и способы интерпретации экологических деклараций.

[Подробнее о Green Premium >](#)

[Руководство по оценке устойчивости продукта >](#)



Прозрачность RoHS/REACH

Показатель состояния

Не Содержит Особо Опасных Веществ
Согласно Декларации Reach

Не Содержит Токсичных Тяжелых
Металлов

Не Содержит Ртуту

Информация Об Исключениях По
Регламенту Rohs Да

Сертификация и стандарты

Регламент **Reach**

[Декларация REACH](#)

Директива **Ec Rohs**

Соответствует по умолчанию (продукт вне сферы действия EC RoHS)

[Декларация EC RoHS](#)

Регламент **Rohs** Китая

[Декларация RoHS Китая](#)

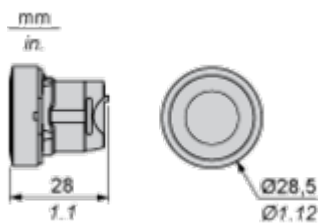
Экологическая Отчетность

[Экологический профиль продукта](#)

Профиль Кругооборота

[Информация о конце срока службы](#)

Dimensions



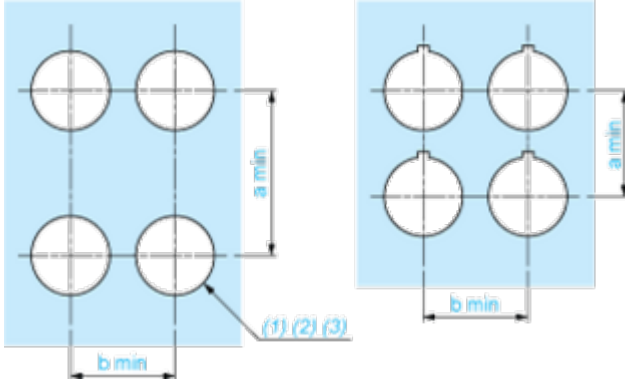
Технические характеристики продукта

ZB5AA2

Mounting and Clearance

Panel Cut-out for Pushbuttons, Switches and Pilot Lights (Finished Holes, Ready for Installation)

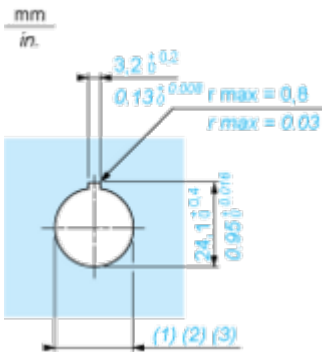
Connection by Screw Clamp Terminals or Plug-in Connectors or on Printed Circuit Board



- (1) Diameter on finished panel or support
- (2) For selector switches and Emergency stop buttons, use of an anti-rotation plate type ZB5AZ902 is recommended.
- (3) $\varnothing 22.5$ mm recommended ($\varnothing 22.3_0^{+0.4}$) / $\varnothing 0.89$ in. recommended ($\varnothing 0.88_0^{+0.016}$)

Connections	a in mm	a in in.	b in mm	b in in.
By screw clamp terminals or plug-in connector	40	1.57	30	1.18
By Faston connectors	45	1.77	32	1.26
On printed circuit board	30	1.18	30	1.18

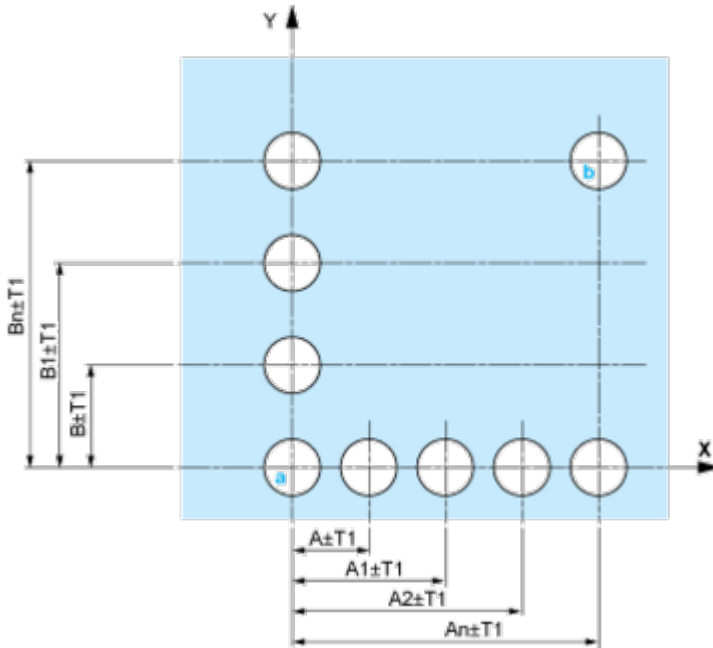
Detail of Lug Recess



- (1) Diameter on finished panel or support
- (2) For selector switches and Emergency stop buttons, use of an anti-rotation plate type ZB5AZ902 is recommended.
- (3) $\varnothing 22.5$ mm recommended ($\varnothing 22.3_0^{+0.4}$) / $\varnothing 0.89$ in. recommended ($\varnothing 0.88_0^{+0.016}$)

Pushbuttons, Switches and Pilot Lights for Printed Circuit Board Connection

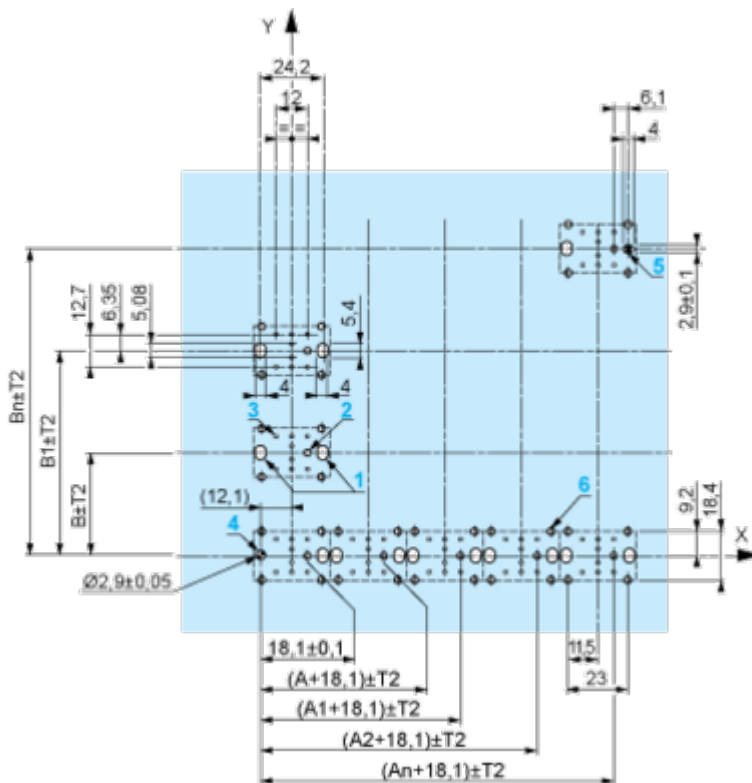
Panel Cut-outs (Viewed from Installer's Side)



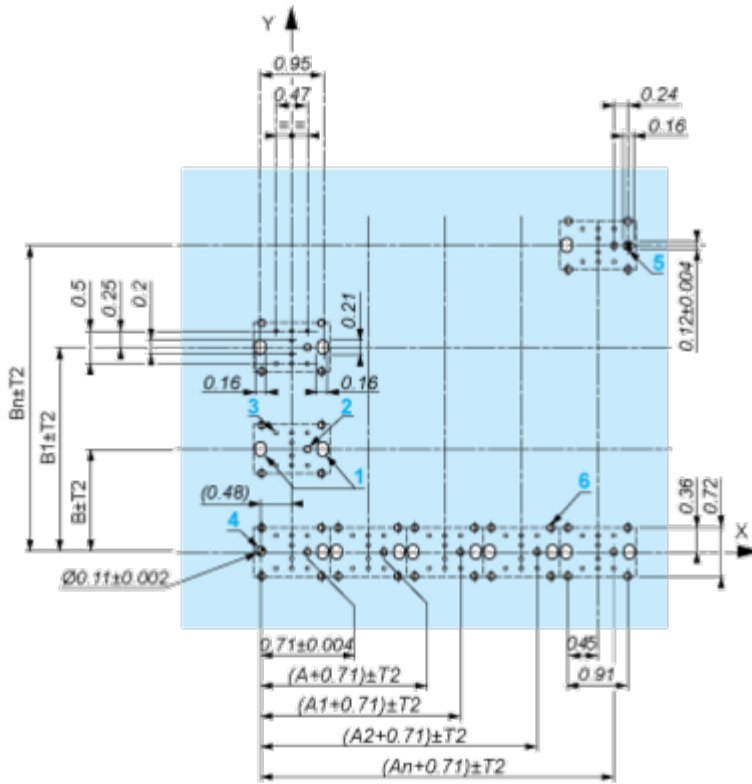
A: 30 mm min. / 1.18 in. min.
B: 40 mm min. / 1.57 in. min.

Printed Circuit Board Cut-outs (Viewed from Electrical Block Side)

Dimensions in mm



A: 30 mm min.
B: 40 mm min.
Dimensions in in.



A: 1.18 in. min.
B: 1.57 in. min.

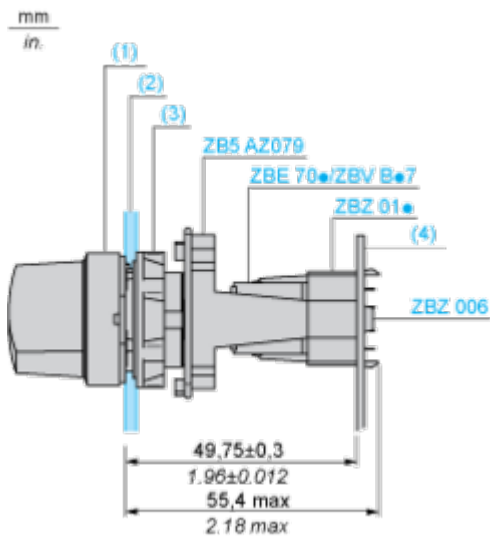
General Tolerances of the Panel and Printed Circuit Board

The cumulative tolerance must not exceed 0.3 mm / 0.012 in.: T1 + T2 = 0.3 mm max.

Installation Precautions

- Minimum thickness of circuit board: 1.6 mm / 0.06 in.
- Cut-out diameter: 22.4 mm ± 0.1 / 0.88 in. ± 0.004
- Orientation of body/fixing collar ZB5AZ009: ± 2° 30' (excluding cut-outs marked a and b).
- Tightening torque of screws ZBZ006: 0.6 N.m (5.3 lbf.in) max.
- Allow for one ZB5AZ079 fixing collar/pillar and its fixing screws:
 - every 90 mm / 3.54 in. horizontally (X), and 120 mm / 4.72 in. vertically (Y).
 - with each selector switch head (ZB5AD*, ZB5AJ*, ZB5AG*).

The fixing centers marked a and b are diagonally opposed and must align with those marked 4 and 5.



Технические характеристики продукта

ZB5AA2

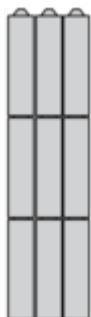
- (1) Head ZB5AD•
- (2) Panel
- (2) Nut
- (4) Printed circuit board

Mounting of Adapter (Socket) ZBZ01•

- 1 2 elongated holes for ZBZ006 screw access
- 2 1 hole \varnothing 2.4 mm \pm 0.05 / 0.09 in. \pm 0.002 for centring adapter ZBZ01•
- 3 8 \times \varnothing 1.2 mm / 0.05 in. holes
- 4 1 hole \varnothing 2.9 mm \pm 0.05 / 0.11 in. \pm 0.002, for aligning the printed circuit board (with cut-out marked **a**)
- 5 1 elongated hole for aligning the printed circuit board (with cut-out marked **b**)
- 6 4 holes \varnothing 2.4 mm / 0.09 in. for clipping in adapter ZBZ01•

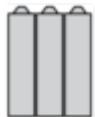
Dimensions An + 18.1 relate to the \varnothing 2.4 mm \pm 0.05 / 0.09 in. \pm 0.002 holes for centring adapter ZBZ01•.

Electrical Composition Corresponding to Code C1



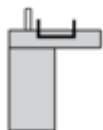
Electrical Composition Corresponding to Code C2



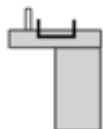


Electrical Composition Corresponding to Code C15

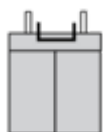
1 N/O



1 N/C



1 N/O + N/C or 1 N/O + N/O or 1 N/C + N/C



Legend

Single contact



Double contact



Light block



Possible location

