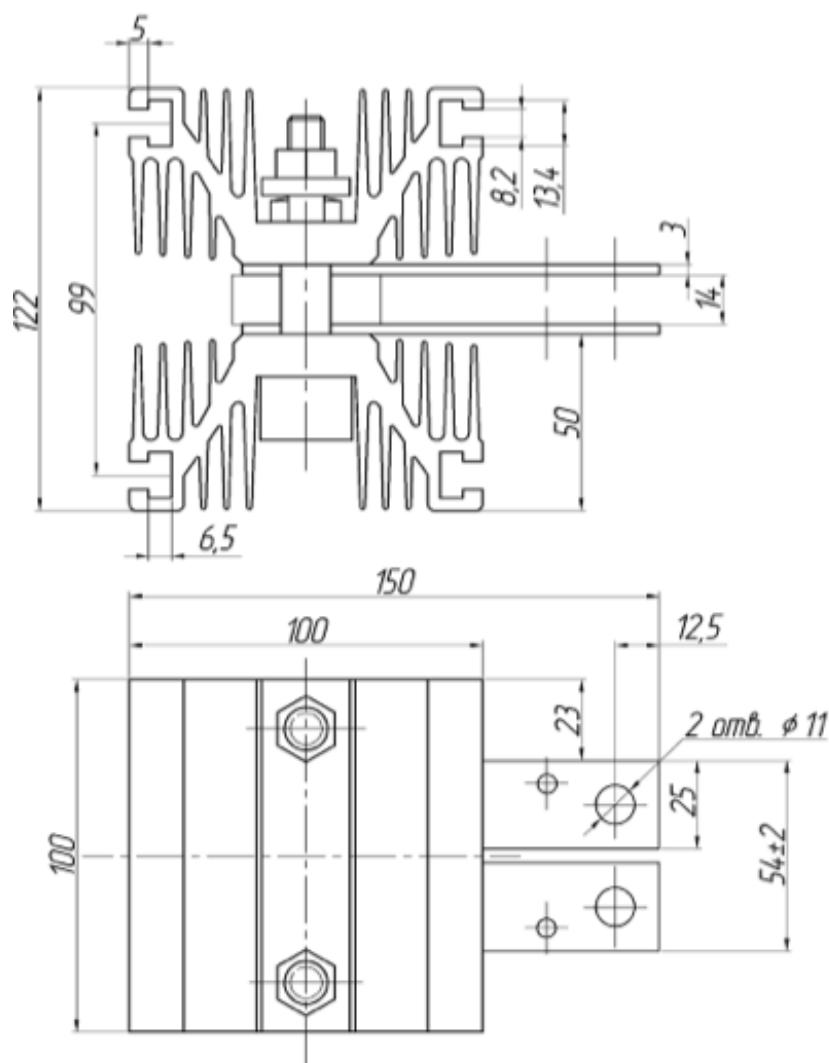


O123-100

Охлаждатель предназначен для двухстороннего отвода тепла, выделяемого силовыми приборами в окружающую среду, в электротехнических и радиотехнических устройствах. Рекомендуется для охлаждения диодов и тиристоров таблеточной конструкции с диаметром контактной поверхности 22 мм(корпуса PD22, PD23, PT21, PT21-1, PT23): например для Д123-, ДЛ123-, Т123-.

Масса не более 2000 г. Технические условия: ТУ16-729.377-83.



Основные технические данные охладителя O123-100:

- Тепловое сопротивление контактная поверхность охладителя – охлаждающая среда при естественном охлаждении и мощности отводимого тепла $P_F = 120$ Вт:

$R_{thha}(P_F)$ – не более 0,71 °C/Вт.

- Тепловое сопротивление контактная поверхность охладителя – охлаждающая среда при скорости охлаждающего воздуха в межрёберном пространстве $v_{cfh} = 6$ м/с:

R_{thha} – не более 0,212 °С/Вт.

- Перепад давления потока охлаждающей среды на охладителе при скорости $v_{cfh} = 6$ м/с в межрёберном пространстве и размерах воздуховода, соответствующих размерам охладителя:

Δp_h – не более 20 Па.

- Прижимные устройства охладителя обеспечивают осевое усилие сжатия для приборов таблеточной конструкции: не менее 6 кН.

Структура условного обозначения охладителя O123-100:

O - охладитель воздушный;

123 - конструктивное исполнение;

100 - длина охладителя в мм.

