

概述

BP870X 是一系列高集成度、高效率、低待机功耗的电流模式 PWM 控制芯片，适用于全电压范围 90~265VAC 输入，30W 以内输出的 Flyback 变换器应用。

BP870X 系列芯片内部集成了 650V 高压 MOSFET，高压启动电路，支持 CCM 和 DCM 工作模式。重载下芯片工作于 65kHz 固定开关频率，中等负载时由 FB 反馈电压信号控制内部振荡器工作于降频模式，减小系统开关损耗。轻载和空载时工作于跳频模式，进一步降低系统开关损耗，使待机功耗小于 75mW。

BP870X 通过内部的分段软驱动电路结构，并加入频率调制技术，可以达到优异的 EMI 性能。芯片内置有斜坡补偿电路，以改善系统的稳定性，避免次谐波振荡。系统的跳频频率设置在 22kHz 以上，可以避免轻载时的音频噪声。

BP870X 内置多种保护，包括逐周期限流，过载保护（BP870XD）或恒功率输出（BP870XBD），短路保护，VCC 过压/欠压保护，过温保护等，使系统更加安全可靠。

BP870X 系列根据不同输出功率提供三个功率等级，均为 SOP-8 封装。



SOP-8 封装

典型应用

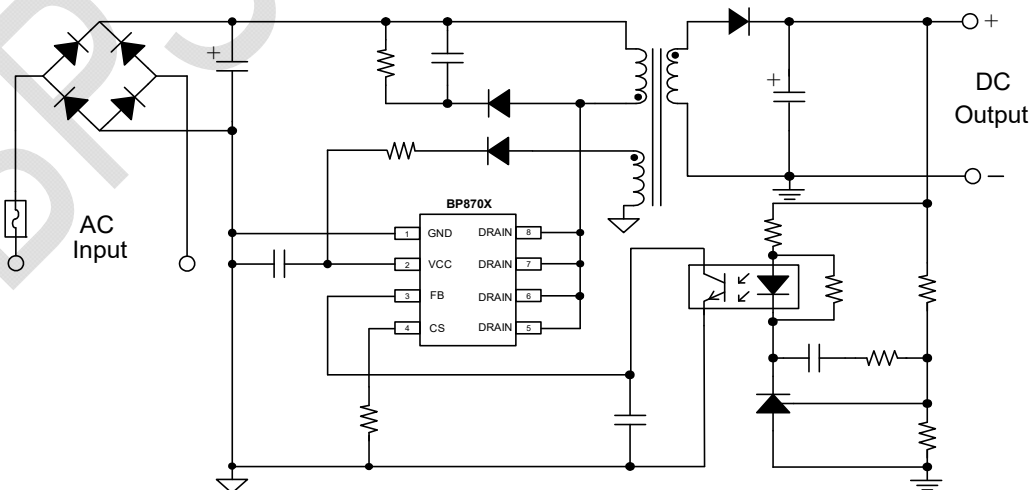


图 1. BP870X 系列典型应用电路

特点

- 全电压范围（90~265VAC）满足六级能效，<75mW 待机功耗
- 内部集成 650V 高压 MOSFET
- 集成高压启动电路，无需外加启动电阻
- 内置软启动功能
- 频率调制及分段软驱动电路，优化 EMI 性能
- 满载固定 65kHz，最低工作频率 22kHz，无音频噪声
- 跳频模式，改善轻载效率
- 内置斜坡补偿，避免次谐波振荡
- 高低压引脚之间爬电距离>4mm
- 保护功能
 - 逐周期限流(OCP)
 - 输出过载保护(OLP)
 - 输出短路保护(SCP)
 - VCC 过压保护(OVP)
 - VCC 欠压保护(UVLO)
 - 过温保护(OTP)

应用领域

- QC / USB PD / 可编程 AC-DC 充电器
- 电源适配器
- AC-DC 辅助电源

订购信息

订购型号	封装	包装形式	打印
BP8705D	SOP-8	卷盘 4,000 颗/盘	BP8705 XXXXXY ZZZZWWD
BP8705BD	SOP-8	卷盘 4,000 颗/盘	BP8705B XXXXXY ZZZZWWD
BP8706D	SOP-8	卷盘 4,000 颗/盘	BP8706 XXXXXY ZZZZWWD
BP8706BD	SOP-8	卷盘 4,000 颗/盘	BP8706B XXXXXY ZZZZWWD
BP8708D	SOP-8	卷盘 4,000 颗/盘	BP8708 XXXXXY ZZZZWWD
BP8708BD	SOP-8	卷盘 4,000 颗/盘	BP8708B XXXXXY ZZZZWWD

管脚封装

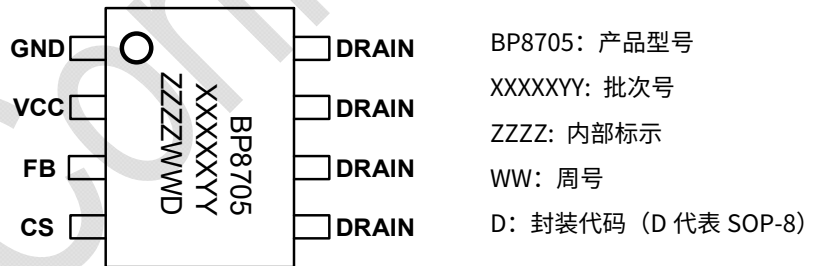


图 2. SOP-8 管脚封装图

管脚描述

管脚号	管脚名称	描述
1	GND	芯片地
2	VCC	芯片电源端, 建议接4.7uF以上VCC电容到地
3	FB	输出反馈控制端, 连接到光耦集电极。光耦发射极连接到芯片地
4	CS	电流采样输入端, 电流采样电阻接 CS 引脚和地之间
5、6、7、8	DRAIN	芯片内部高压 MOSFET 漏极, 此引脚也向芯片内部提供高压启动电流

选型推荐表