

Серия BEN

■ Характеристики

- Простота установки и светодиодный индикатор срабатывания.
- Установка режима работы переключателем.
(Срабатывание на светлое/на темное)
- Индикатор устойчивости и индикатор состояния выхода.
- Встроенный интегральный фотодиод, устойчивый к воздействию внешнего света и шумов, создаваемых электротехническим оборудованием.



(MS-2)

(MS-4)

⚠ Внимание! Перед включением изучите инструкцию.



*MS-4 -опционально

Спецификации

• Универсальное питание постоянным / переменным током, релейный выход

Серия	BEN10M-TFR	BEN5M-MFR	BEN3M-PFR	BEN300-DFR
Тип	На пересечение луча	С отражателем	С отражателем и поляриз. фильтром	Диффузионный (отражение от объекта)
Зона срабатывания	10м	(*1) 0.1 ~ 5м	(*1) 0.1 ~ 3м	(*2) 500мм
Регистрируемый объект	Непрозрачный материал Мин. Ø 16мм	Непрозрачный материал Мин. Ø 60мм		Полупрозрачные, непрозрачные материалы
Гистерезис				Макс 20% от зоны срабатывания
Время реакции	Макс. 20 мсек			
Напряжение питания	24-240В перем. тока ±10% 50/60Гц, 24-240В пост. тока ±10%(Пульсации P-P: Макс. 10%)			
Потребл. мощность	Макс 3 ВА			
Источник света	Инфракрасный светодиод (модулированный)	Красный светодиод (Модулированный: 660нм)		Инфракрасный светодиод (модулированный)
Настройка чувст-ти	-----	Потенциометр		
Режим работы	Выбор при помощи переключателя режимов срабатывания на светлое или на темное			
Выход	Выход «сухой контакт» (Емкость контакта : 30В пост. тока 3А резистивная нагрузка; 250В перем. тока 3А резистивная нагрузка; время задержки релейного контакта : 1с)			
Ресурс реле	Механический: Мин. 50 000 000, электрический: Мин. 100 000			
Приемник света	Встроенный фотодиод интегрального типа			
Индикация	Индикатор функционирования: Оранжевый; Индикатор стабильности: зеленый (оранжевая лампа на излучателе в датчике типа на пересечение луча – для индикации питания)			
Подключение	Кабель 2м			
Сопрот. изоляции	Мин. 20 МОм (при 500 В пост.тока)			
Устойчивость к шуму	±1000В прямоугольный сигнал шума (ширина импульса: 1мсек) при имитации помех			
Диэлектр.прочн.	1000В перем. тока 50/60Гц в течение 1 мин			
Виброустойчивость	Механич.	Амплитуда 1.5мм, частота 10 ~ 55Гц в каждом из направлений X, Y, Z в течение 2 часов		
	аварийная	Амплитуда 1.5мм, частота 10 ~ 55Гц в каждом из направлений X, Y, Z в течение 10 мин		
Ударопрочность	Механич.	500м/с ² (50G) 3 раза в направлениях X, Y, Z		
	аварийная	100м/с ² (10G) 3раза в направлениях X, Y, Z		
Внешнее освещение	Солнечный свет: Макс. 11000 люкс, лампа накаливания: макс. 3000люкс			
Темпер. окр. среды	-20 ~ +65°C (в незамерзающем состоянии), темп. хранения: -25 ~ +70°C			
Влажность окр. среды	35 ~ 85% отн.влажность, влажн. хранения : 35 ~ 85% отн.влажн.			
Материал	Кожух : пластик, крышка для линз : акрил, линзы : акрил			
Класс защиты	IP65 (IEC стандарт)			
Кабель	Ø 6.0мм, 5P, длина : 2м			
Принадл-лежн.	Частные	Зеркало (MS-2)		
	Общие	отвертка, крепежный элемент, болты/гайки		
Вес	Прибл.: 354г	Прибл.: 208г		Прибл.: 195г

*(*1) Указано мин. расстояние от зеркала MS-2 до фотодатчика. Возможность определения объекта ближе 0.1м

*(*2) Для неглянцевой белой бумаги (размером 100x100мм).

Датчик с универсальным питанием и встроенным усилителем

• Питание от постоянного тока, твердотельный (транзисторный) выход

Серия	BEN10M-TDT	BEN5M-MDT	BEN3M-PDT	BEN300-DDT
Тип	На пересечение луча	С отражателем	С отражателем (и поляриз. фильтром)	Диффузионный (отражение от объекта)
Зона срабатывания	10м	(*1) 0.1 ~ 5м	(*1) 0.1 ~ 3м	(*2) 500мм
Регистрируемый объект	Непрозрачный материал Мин. Ø 16мм	Непрозрачный материал Мин. Ø 60мм		Полупрозрачные, непрозрачные материалы
Гистерезис				макс. 20% от зоны срабатыв.
Время реакции	Макс. 1 мсек			
Напряжение питания	12-24В пост. тока ±10%(Пульсации P-P: Макс. 10%)			
Потребление тока	Макс. 40 мА			
Источник света	Инфракрасный светодиод (модулированный)		Красный светодиод (модулированный 660 нм)	Инфракрасный светодиод (модулированный)
Настройка чувст-ти	Потенциометр			
Режим работы	Выбор при помощи переключателя режимов срабатывания на светлое или на темное			
Выход	<ul style="list-style-type: none"> • 2 выхода NPN/PNP ■ NPN открытый коллектор → Напряжение нагрузки : Макс. 30В пост.тока, Ток нагрузки : Макс. 200мА, Остаточное напряжение : Макс. 1В ■ PNP открытый коллектор → Выходное напряжение : Мин. (Напр.питания : минус2.5) В, Ток нагрузки : Макс. 200мА 			
Схема защиты	Защита от обратной полярности, защита от короткого замыкания			
Приемник света	Встроенный фотодиод интегрального типа			
Индикация	Индикатор функционирования : Оранжевый, индикатор стабильности: зеленый (оранжевая лампа на излучателе в типе датчика на пересечение луча – для индикации питания)			
Подключение	Кабель			
Сопрот. изоляции	Мин. 20 МОм (при 500В пост.тока)			
Устойчивость к шуму	±240В прямоугольный сигнал шума (ширина импульса: 1мксек) при имитации помех			
Диэлектр.прочность	1000В перем.тока 50/60Гц в течение 1 минуты			
Виброустойчивость	Амплитуда 1.5мм, частота 10 ~ 55Гц в каждом направлении X, Y, Z в течение 2 часов			
Ударопрочность	500м/с ² (50G) 3 раза в направлениях X, Y, Z			
Внешнее освещение	Солнечный свет : Макс. 11000люкс, Лампа накаливания : Макс. 3000люкс			
Темп.окр. среды	-20 ~ +55°C(в незамерзающем состоянии), Темп. хранения : -25 ~ +70°C			
Влажн. окр. среды	35 ~ 85%отн.влажн., Влажн. хранения : 35 ~ 85%отн.влажн			
Класс защиты	IP65 (IEC стандарт)			
Материал	Кожух : пластик, крышка для линз : акрил, линзы : акрил			
Кабель	Ø 6.0мм, 4P, Длина : 2м			
Принад-лежности	Частные	Зеркало (MS-2)		
	Общие	отвертка, крепежный элемент, болты/гайки		
Сертификаты	CE			
Вес	Прибл. 342г	Прибл. 200г	Прибл.: 187г	

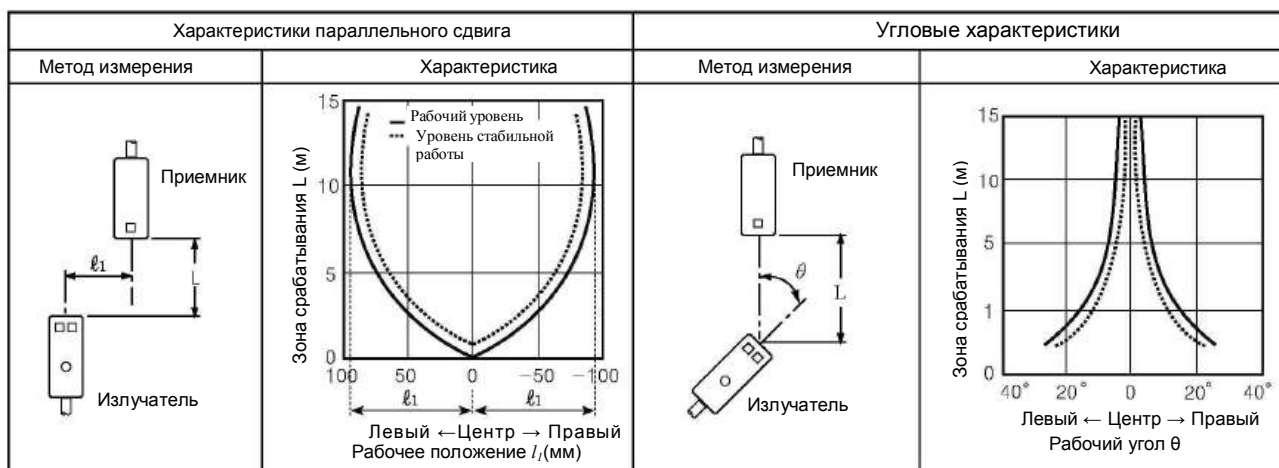
(*1) Указано мин. расстояние от зеркала MS-2 до фотодатчика. Возможность определения объекта ближе 0.1м

(*2) Для неглянцевой белой бумаги (100x100мм).

■ Характеристики

○ На пересечение луча

● BEN10M-TFR ● BEN10M-TDT

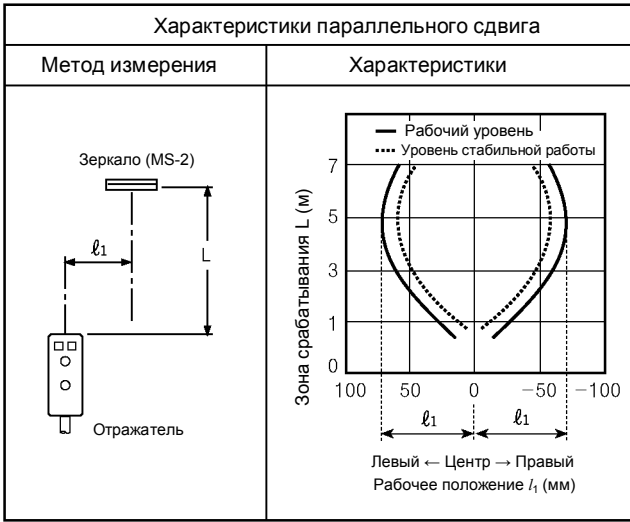


Серия BEN

■ Характеристики

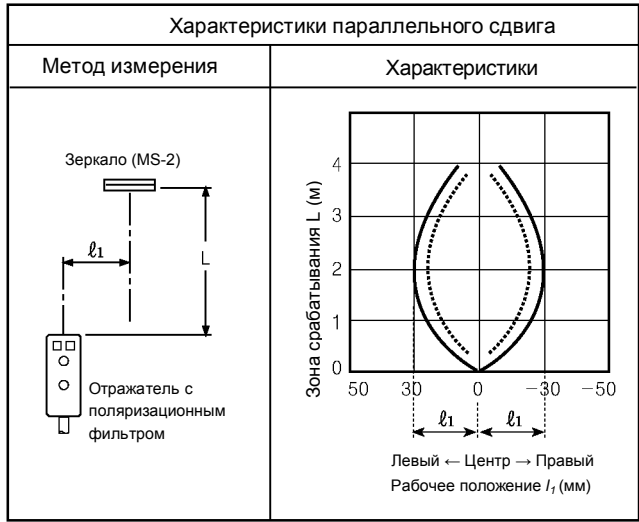
◎ С отражателем

● BEN5M-MFR ● BEN5M-MDT

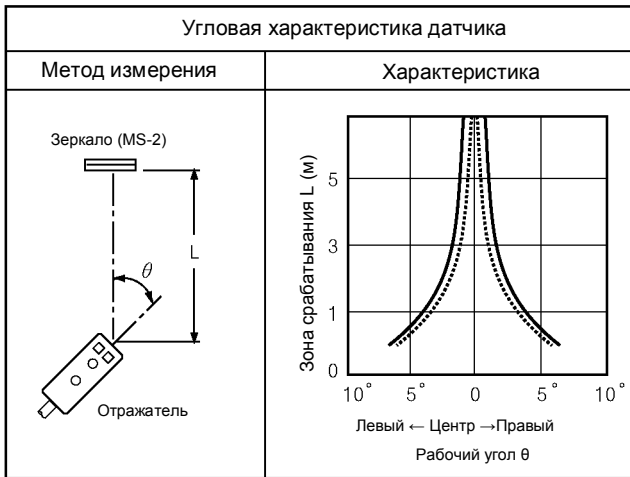


◎ С отражателем и поляризационным фильтром

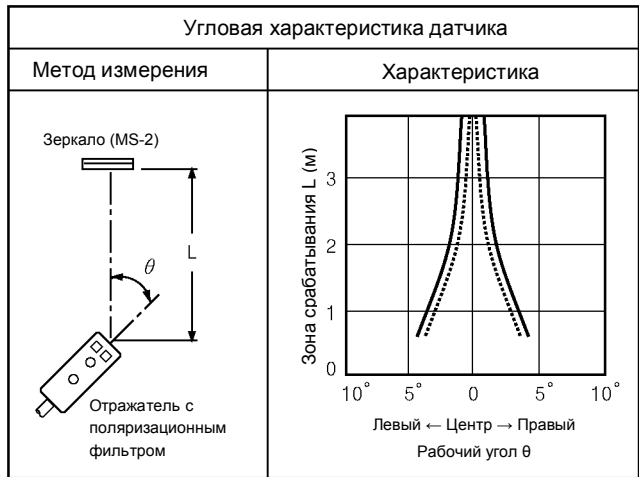
● BEN3M-PFR ● BEN3M-PDT



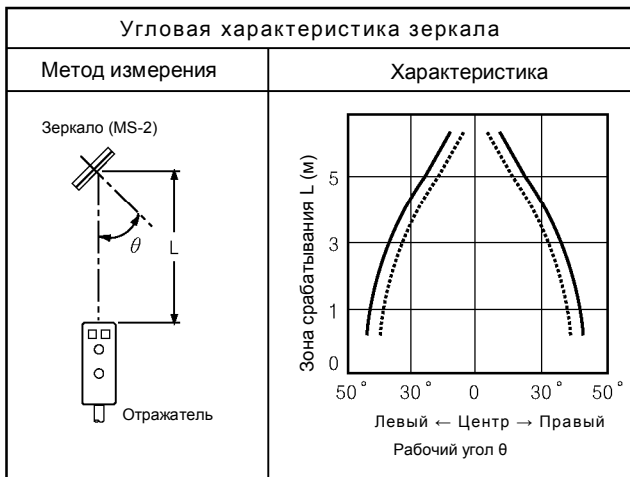
● BEN5M-MFR ● BEN5M-MDT



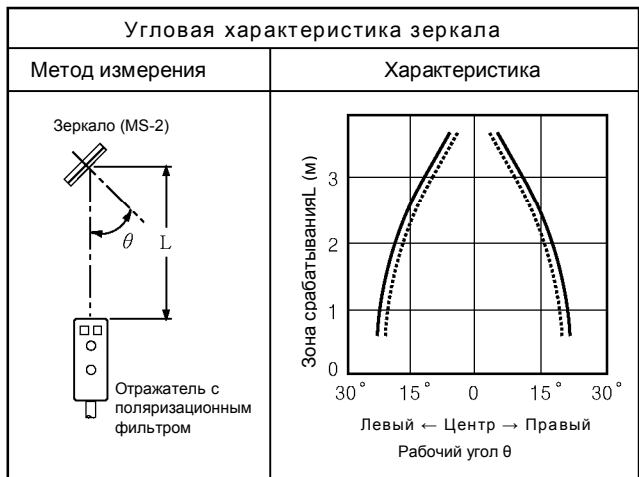
● BEN3M-PFR ● BEN3M-PDT



● BEN5M-MFR ● BEN5M-MDT



● BEN3M-PFR ● BEN3M-PDT

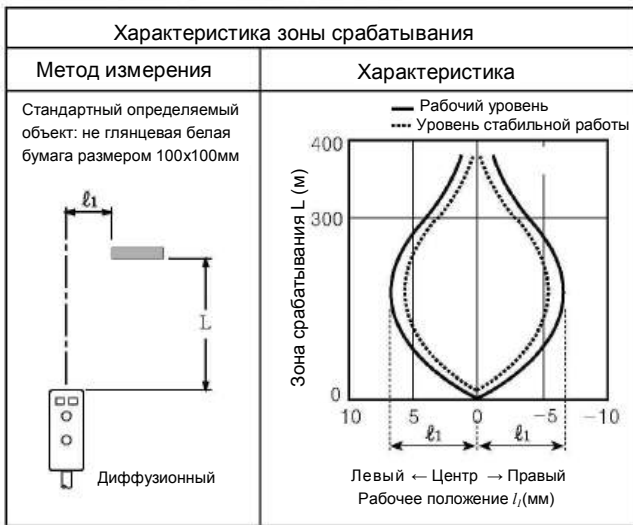


Датчик с универсальным питанием и встроенным усилителем

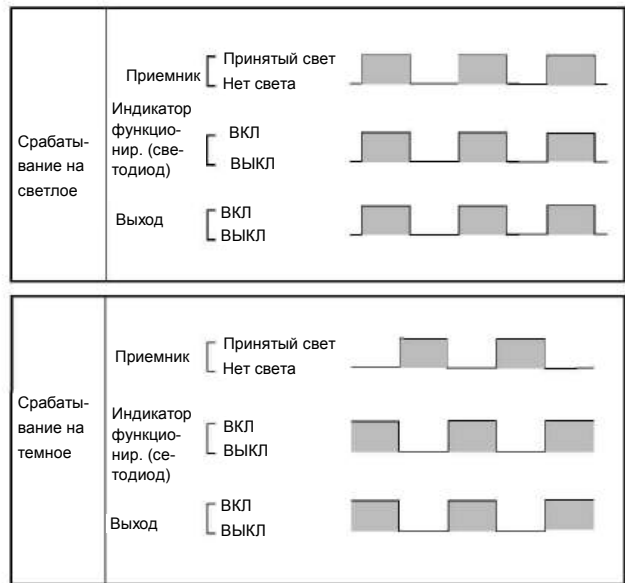
■ Характеристики

○ Диффузионный (отражение от объекта)

● **BEN 300-DFR** **BEN300-DDT**

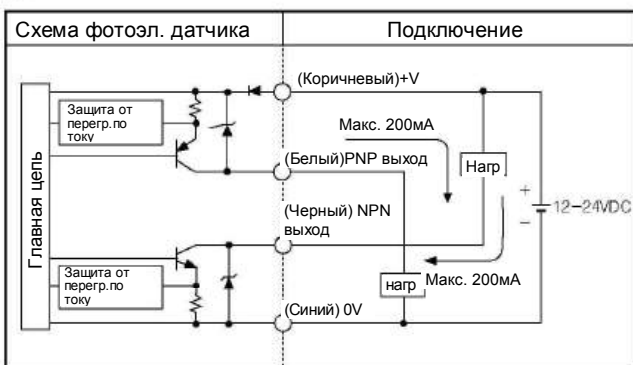


■ Рабочий режим

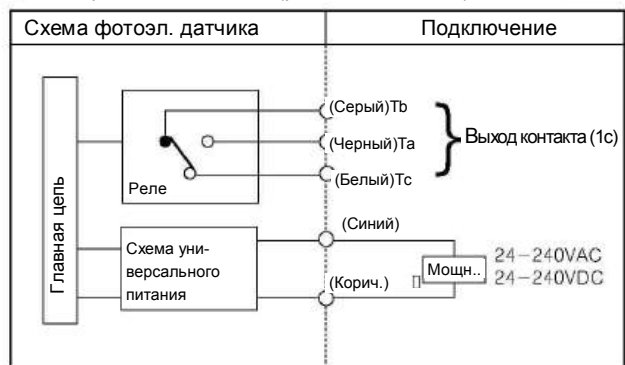


■ Диаграмма

● Питание пост. тока (2 выхода NPN/PNP)



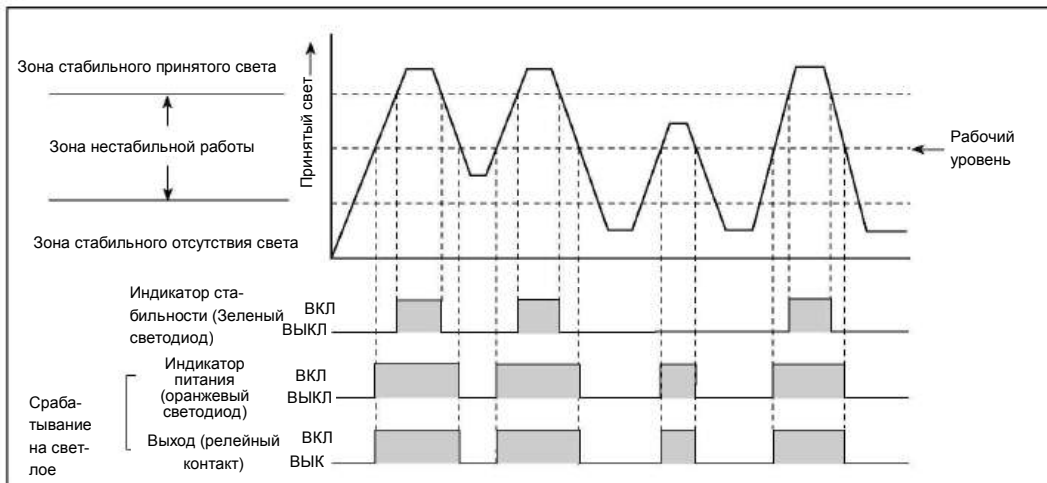
● Универсальное питание (релейный контакт)



※ В случае, если прибор оснащен защитой выхода, и если клеммы управляющего выхода закорочены или в схеме протекают сверхтоки, управляющий выход отключится в результате действия схемы защиты.

■ Рабочие режим и временные диаграммы

● Режим работы на просвет



※ Кривая на выходе и индикатор функционирования отражают состояние работы прибора в режиме срабатывания на светлое. Но в случае срабатывания на темное, они противоположны режиму срабатывания на светлое.

Серия BEN

Подключение

На пересечение луча		С отражателем		Диффузионный (отражение от объекта)
<p>● BEN10M-TFR1</p>	<p>● BEN10M-TFR2</p>	<p>● BEN5M-MFR/BEN3M-PFR (с поляризационным фильтром)</p>	<p>● BEN300-DFR</p>	
<p>● BEN10M-TDT1</p>	<p>● BEN10M-TDT2</p>	<p>● BEN5M-MDT/BEN3M-PDT (с поляризационным фильтром)</p>	<p>● BEN300-DDT</p>	

* Неиспользуемые выводы должны быть изолированы.

Размеры

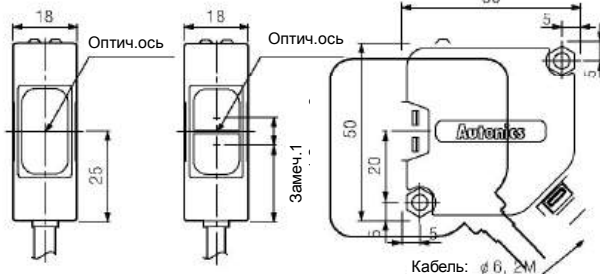
Ед. измерения: мм

Прибор



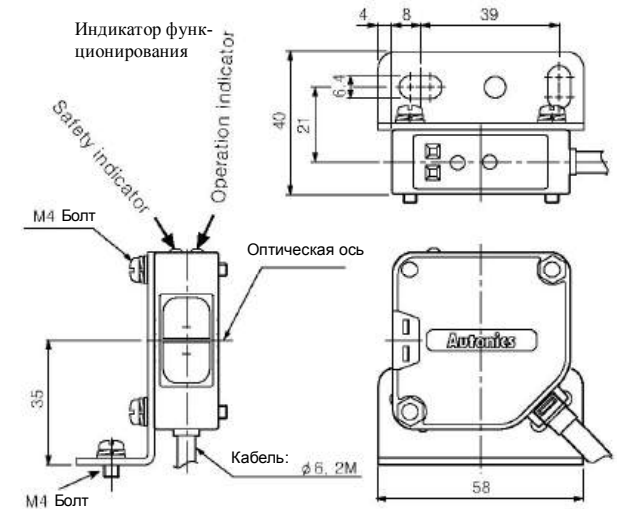
• На пересечение луча

• С отражателем
• Диффузионный (отражение от объекта)



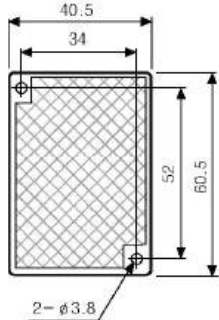
* Замечание 1) С отражателем: 21.25мм, диффузионный : 20.25мм
Замечание 2) С отражателем: 7.5мм, диффузионный : 9.5мм

Монтаж крепежного элемента

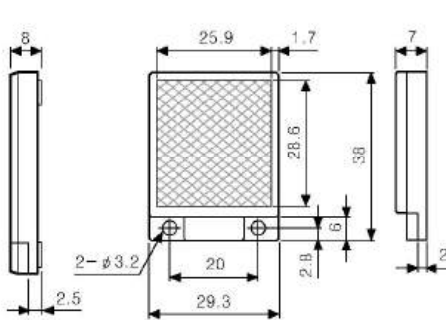


Зеркало (MS-2)

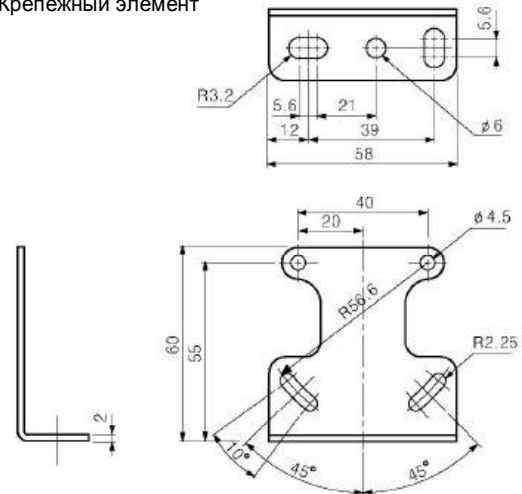
< MS-2 >



< MS-4 >



Крепежный элемент



Датчик с универсальным питанием и встроенным усилителем

■ Монтаж и Настройка

○ Тип датчика на пересечение луча

1. После размещения лицевой панели излучателя и приемника друг напротив друга, подайте питание к датчику.
2. Разместите приемник в центральном положении включения индикатора путем смещения приемника или излучателя вправо и влево, вверх и вниз.
3. Плотно закрепите элементы, после того как убедитесь что они определяют объект.

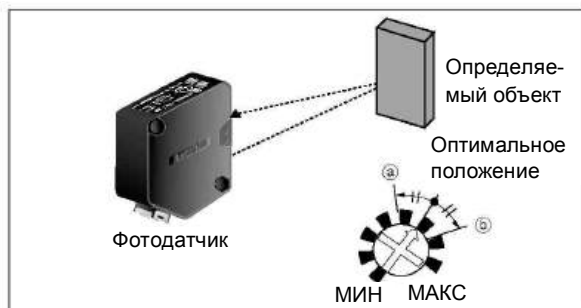
*Если объектом является полупрозрачный предмет или его диаметр менее 8мм, датчик может не определить его в связи с неполным перекрытием и попаданием света от излучателя (на центральной осевой линии, см. рис.) на приемник.



○ Диффузионный датчик (на отражение объекта)

1. Даже если чувствительность датчика установлена максимальной, ее необходимо настроить в связи с наличием отражающих материалов на заднем фоне.
2. Установите объект в положении, в котором он может быть обнаружен лучом, затем поверните регулятор в положение **a** (минимальное положение), в котором индикатор включается.
3. Извлеките объект из зоны срабатывания, затем установите регулятор в положение **b**, в котором включается индикатор. Если индикатор не включается, то точка **b** является максимальной позицией регулятора.
4. Установите регулятор по центру между точками переключения **a** и **b**.

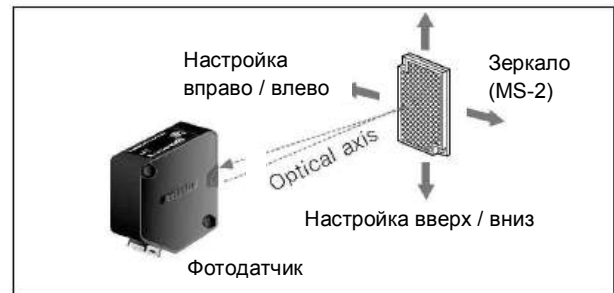
*Зона срабатывания, указанная в спецификации, определена для неглянцевой белой бумаги размером 100x100мм. Она изменяется в зависимости от размера, цвета, шершавости, типа поверхности.



○ Датчик с отражателем

1. После взаимной настройки излучателя и зеркала (MS-2), подайте питание к фотодатчику.
2. Установите фотодатчик в положение, в котором индикатор включается, и отрегулируйте зеркало или датчик, путем их перемещения вправо/влево или вверх/вниз.

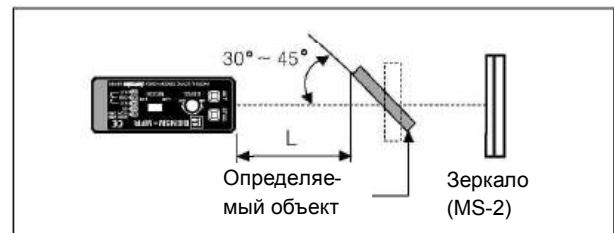
3. Плотно зафиксируйте оба элемента, после того как убедитесь, что они определяют объект.



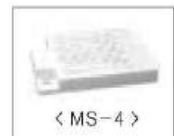
* При параллельном использовании более чем 2 фотодатчиков, расстояние между ними должно быть не менее 30 см.

* Если коэффициент отражения объекта больше, чем у неглянцевой белой бумаги, это может привести к ошибкам при отражении, когда объект размещен вблизи фотодатчика.

Поэтому разместите фотодатчик и объект на некотором расстоянии друг от друга, или разместите объект таким образом, чтобы угол между его поверхностью и оптической осью составлял 30~45°.



* Если место для размещения датчика ограничено, используйте модель MS-4, с такой же зоной срабатывания, вместо модели MS-2.



○ Тип датчика с отражателем и поляризационным фильтром

Луч датчика, посланный излучателем, после прохождения через поляризационный фильтр, преобразовывается в обратный горизонтальный луч и достигает зеркала MS-2, после чего он преобразовывается зеркалом в вертикальный луч и достигает приемника, после повторного прохождения через поляризационный фильтр. Он способен определить обычное зеркало.

