
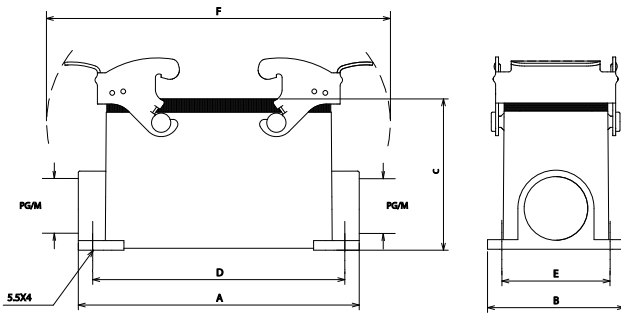



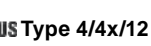




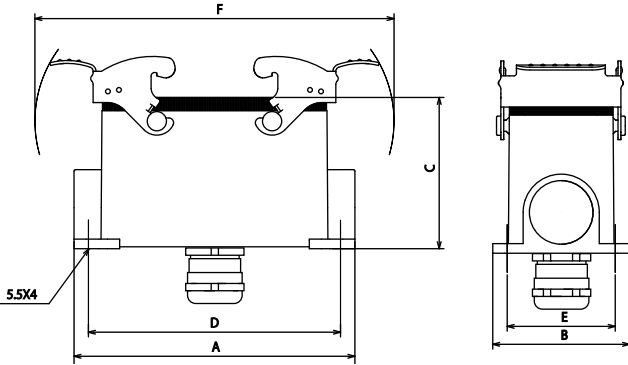
Surface mounting housings <i>Custodie da parete</i>	Size <i>Grandezza</i>	Thread <i>Filettatura</i>	Type STD-HV	Type STD
			Part No. - Codice	Part No. - Codice
 	10B «57x27»	M 20	7810.6372.2	7810.6372.0
	10B «57x27»	M 20X2	7810.6373.2	7810.6373.0
	10B «57x27»	Pg 16	7810.6322.2	7810.6322.0
	10B «57x27»	Pg 16X2	7810.6323.2	7810.6323.0
	16B «77x27»	M 25	7816.6374.2	7816.6374.0
	16B «77x27»	M 25X2	7816.6375.2	7816.6375.0
	16B «77x27»	Pg 21	7816.6324.2	7816.6324.0
	16B «77x27»	Pg 21X2	7816.6325.2	7816.6325.0
	24B «104x27»	M 25	7824.6376.2	7824.6376.0
	24B «104x27»	M 25X2	7824.6377.2	7824.6377.0
	24B «104x27»	Pg 21	7824.6326.2	7824.6326.0
	24B «104x27»	Pg 21X2	7824.6327.2	7824.6327.0
	32B «77x62»	M 40	7832.6384.0	7832.6384.0
	32B «77x62»	M 40X2	7832.6385.0	7832.6385.0
	32B «77x62»	M 50	7832.6378.0	7832.6378.0
	32B «77x62»	M 50X2	7832.6379.0	7832.6379.0
	32B «77x62»	Pg 29	7832.6338.0	7832.6338.0
	32B «77x62»	Pg 29X2	7832.6339.0	7832.6339.0
	32B «77x62»	Pg 36	7832.6328.0	7832.6328.0
	32B «77x62»	Pg 36X2	7832.6329.0	7832.6329.0
32B «77x62»	Pg 42 ◊	7832.6340.0	7832.6340.0	
32B «77x62»	Pg 42X2 ◊	7832.6341.0	7832.6341.0	

Size <i>Grandezza</i>	A	B	C	D	E	F
10B «57x27»	97	57	57	82	40	127
16B «77x27»	117	57	63	105	45	147
24B «104x27»	143.5	57	63	132	45	174
32B «77x62»	125	84.5	87.5	112	67	147





- Type: STD for standard applications and inserts up to 500V series: S-D, S-DD, S-E, S-ES, S-EP, S-ESHV, S-EE, S-HSB, S-K, S-M, S-EHV crimp.
- Type: STD-HV for standard applications and inserts up to 830V, S-EHV series screw terminal and S-HSB for applications over 500V up to 830V.
- Tipo: STD per applicazioni standard ed inserti fino a 500V serie S-D, S-DD, S-E, S-ES, S-EP, S-ESHV, S-EE, S-HSB, S-K, S-M, S-EHV a crimpare.
- Tipo STD-HV per applicazioni standard ed inserti fino a 830V: serie S-EHV con terminali a vite e S-HSB per applicazioni oltre 500V fino a 830V.
- IP66 / IP69 protection degree
Grado di protezione IP66 / IP69
- 1 entry or 2 entries
1 o 2 ingressi

◊ With enlarger Pg 36 / Pg 42
Con ampliatore Pg36 / Pg 42


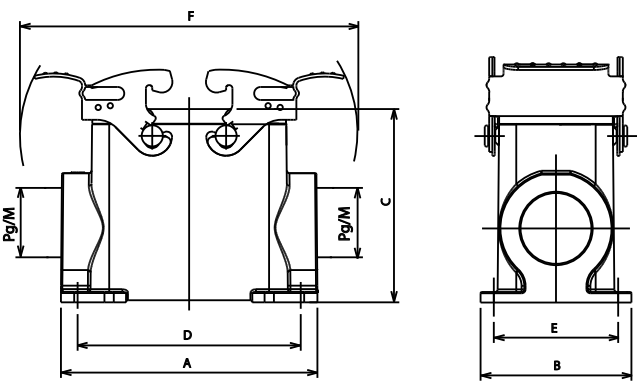
Bottom entry surface mounting housings <i>Custodie da parete con un ingresso sul fondo</i>	Size	Thread	Type STD-HV	Type STD
	Grandezza	Filettatura	Part No. - Codice	Part No. - Codice
 <p style="text-align: center;">IP68</p> 	10B «57x27»	M 20	7810.7562.2	7810.7562.0
	10B «57x27»	M 25	7810.7563.2	7810.7563.0
	16B «77x27»	M 20	7816.7564.2	7816.7564.0
	16B «77x27»	M 25	7816.7565.2	7816.7565.0
	24B «104x27»	M 20	7824.7566.2	7824.7566.0
	24B «104x27»	M 25	7824.7567.2	7824.7567.0
	32B «77x62»	M 32	7832.7568.0	7832.7568.0
	32B «77x62»	M 40	7832.7569.0	7832.7569.0
	32B «77x62»	M 50	7832.7570.0	7832.7570.0

Size Grandezza	A	B	C	D	E	F
10B «57x27»	97	57	57	82	40	127
16B «77x27»	117	57	63	105	45	147
24B «104x27»	143.5	57	63	132	45	174
32B «77x62»	125	84.5	87.5	112	67	147

Thread - Filettatura	M 20	M 25	M 32	M 40	M 50
Cable dia - dia Cavo	8 - 14	11 - 18	14 - 21	19 - 28	24 - 38


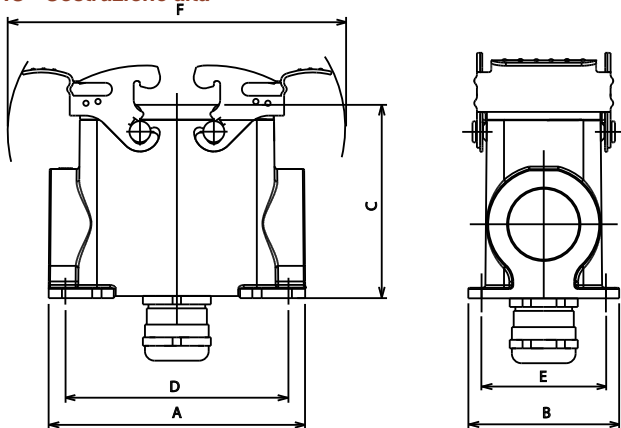
- Type: STD for standard applications and inserts up to 500V series: S-D, S-DD, S-E, S-ES, S-EP, S-ESHV, S-EE, S-HSB, S-K, S-M, S-EHV crimp.
- Type: STD-HV for standard applications and inserts up to 830V, S-EHV series screw terminal and S-HSB for applications over 500V up to 830V.
- Tipo: STD per applicazioni standard ed inserti fino a 500V serie S-D, S-DD, S-E, S-ES, S-EP, S-ESHV, S-EE, S-HSB, S-K, S-M, S-EHV a crimpare.
- Tipo STD-HV per applicazioni standard ed inserti fino a 830V: serie S-EHV con terminali a vite e S-HSB per applicazioni oltre 500V fino a 830V.
- IP66 / IP69 protection degree
Grado di protezione IP66 / IP69
- 1 bottom entry
1 ingresso sul fondo

Surface mounting housings <i>Custodie da parete</i>	Size <i>Grandezza</i>	Thread <i>Filettatura</i>	Type STD-HV	Type STD
			Part No. - Codice	Part No. - Codice
 <p>HC - High Construction <i>HC - Costruzione alta</i></p> 	10B «57x27»	M 25	7810.7458.2	7810.7458.0
	10B «57x27»	M 25X2	7810.7459.2	7810.7459.0
	10B «57x27»	M 32	7810.7460.2	7810.7460.0
	10B «57x27»	M 32X2	7810.7461.2	7810.7461.0
	10B «57x27»	M 40	7810.7462.2	7810.7462.0
	10B «57x27»	M 40X2	7810.7463.2	7810.7463.0
	10B «57x27»	Pg 21	7810.7464.2	7810.7464.0
	10B «57x27»	Pg 21X2	7810.7465.2	7810.7465.0
	10B «57x27»	Pg 29	7810.7466.2	7810.7466.0
	10B «57x27»	Pg 29X2	7810.7467.2	7810.7467.0
	16B «77x27»	M 25X2	7816.7468.2	7816.7468.0
	16B «77x27»	M 32	7816.7469.2	7816.7469.0
	16B «77x27»	M 32X2	7816.7470.2	7816.7470.0
	16B «77x27»	M 40	7816.7471.2	7816.7471.0
	16B «77x27»	M 40X2	7816.7472.2	7816.7472.0
	16B «77x27»	Pg 21	7816.7473.2	7816.7473.0
	16B «77x27»	Pg 21X2	7816.7474.2	7816.7474.0
	16B «77x27»	Pg 29	7816.7475.2	7816.7475.0
	16B «77x27»	Pg 29X2	7816.7476.2	7816.7476.0
	24B «104x27»	M 32	7824.7478.2	7824.7478.0
	24B «104x27»	M 32X2	7824.7479.2	7824.7479.0
	24B «104x27»	M 40	7824.7480.2	7824.7480.0
	24B «104x27»	M 40X2	7824.7481.2	7824.7481.0
	24B «104x27»	Pg 21	7824.7482.2	7824.7482.0
24B «104x27»	Pg 21X2	7824.7483.2	7824.7483.0	
24B «104x27»	Pg 29	7824.7484.2	7824.7484.0	
24B «104x27»	Pg 29X2	7824.7485.2	7824.7485.0	

Size <i>Grandezza</i>	A	B	C	D	E	F
10B «57x27»	97	57	73	82	45	127
16B «77x27»	117	57	77	105	45	147
24B «104x27»	143.5	57	80	132	45	174







- Type: STD for standard applications and inserts up to 500V series: S-D, S-DD, S-E, S-ES, S-EP, S-ESHV, S-EE, S-HSB, S-K, S-M, S-EHV crimp.
- Type: STD-HV for standard applications and inserts up to 830V, S-EHV series screw terminal and S-HSB for applications over 500V up to 830V.
- Tipo: STD per applicazioni standard ed inserti fino a 500V serie S-D, S-DD, S-E, S-ES, S-EP, S-ESHV, S-EE, S-HSB, S-K, S-M, S-EHV a crimpare.
- Tipo STD-HV per applicazioni standard ed inserti fino a 830V: serie S-EHV con terminali a vite e S-HSB per applicazioni oltre 500V fino a 830V.
- IP66 / IP69 protection degree
Grado di protezione IP66 / IP69
- 1 entry or 2 entries
1 o 2 ingressi

Bottom entry surface mounting housings <i>Custodie da parete con un ingresso sul fondo</i>		Size <i>Grandezza</i>	Thread <i>Filettatura</i>	Type STD-HV Part No. - Codice	Type STD Part No. - Codice
 <p style="text-align: center;">IP68</p> <p>HC - High Construction <i>HC - Costruzione alta</i></p> 		10B «57x27»	M 25	7810.7573.2	7810.7573.0
		10B «57x27»	M 32	7810.7574.2	7810.7574.0
		16B «77x27»	M 25	7816.7575.2	7816.7575.0
		16B «77x27»	M 32	7816.7576.2	7816.7576.0
		24B «104x27»	M 25	7824.7577.2	7824.7577.0
		24B «104x27»	M 32	7824.7578.2	7824.7578.0

Size <i>Grandezza</i>	A	B	C	D	E	F
10B «57x27»	97	57	73	82	45	127
16B «77x27»	117	57	77	105	45	147
24B «104x27»	143.5	57	80	132	45	174

Thread - <i>Filettatura</i>	M 25	M 32
Cable dia - <i>dia Cavo</i>	11 - 18	14 - 21

- Type: STD for standard applications and inserts up to 500V series: S-D, S-DD, S-E, S-ES, S-EP, S-ESHV, S-EE, S-HSB, S-K, S-M, S-EHV crimp.
- Type: STD-HV for standard applications and inserts up to 830V, S-EHV series screw terminal and S-HSB for applications over 500V up to 830V.
- Tipo: STD per applicazioni standard ed inserti fino a 500V serie S-D, S-DD, S-E, S-ES, S-EP, S-ESHV, S-EE, S-HSB, S-K, S-M, S-EHV a crimpare.
- Tipo STD-HV per applicazioni standard ed inserti fino a 830V: serie S-EHV con terminali a vite e S-HSB per applicazioni oltre 500V fino a 830V.
- IP66 / IP69 protection degree
Grado di protezione IP66 / IP69
- 1 bottom entry
1 ingresso sul fondo

Bulkhead mounting housings
Custodie da incasso

Size
Grandezza

Type STD-HV
 Part No. - Codice

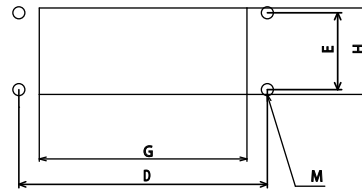
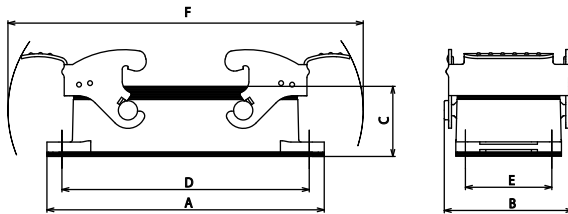
Type STD
 Part No. - Codice



- 10B «57x27»
- 16B «77x27»
- 24B «104x27»
- 32B «77x62»

- 7810.6412.2
- 7816.6413.2
- 7824.6414.2
- 7832.6415.0

- 7810.6412.0
- 7816.6413.0
- 7824.6414.0
- 7832.6415.0




Panel cut out
Foratura del pannello




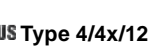

Size Grandezza	A	B	C	D	E	F	G	H	M
10B «57x27»	95.5	53.5	29.5	83	32	127	66.5	36	4.5
16B «77x27»	115.5	53.5	29.5	103	32	147	86.5	36	4.5
24B «104x27»	142.5	53.5	29.5	130	32	174	113	36	4.5
32B «77x62»	124.5	105	35.5	110	65	147	87.5	76.5	5.5




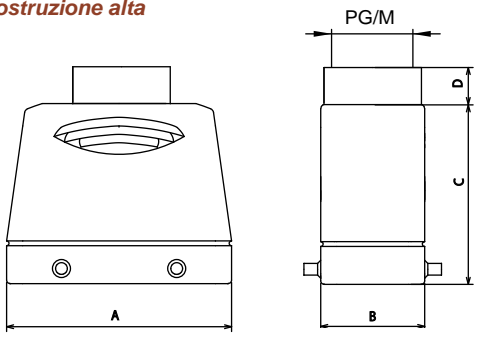
- Type: STD for standard applications and inserts up to 500V series: S-D, S-DD, S-E, S-ES, S-EP, S-ESHV, S-EE, S-HSB, S-K, S-M, S-EHV crimp.
- Type: STD-HV for standard applications and inserts up to 830V, S-EHV series screw terminal and S-HSB for applications over 500V up to 830V.
- Tipo: STD per applicazioni standard ed inserti fino a 500V serie S-D, S-DD, S-E, S-ES, S-EP, S-ESHV, S-EE, S-HSB, S-K, S-M, S-EHV a crimpare.
- Tipo STD-HV per applicazioni standard ed inserti fino a 830V: serie S-EHV con terminali a vite e S-HSB per applicazioni oltre 500V fino a 830V.
- IP66 / IP69 protection degree
Grado di protezione IP66 / IP69

Hoods top entry with 4 pegs for two levers <i>Custodie ingresso verticale con 4 perni per due leve</i>	Size <i>Grandezza</i>	Thread <i>Filettatura</i>	Type STD-HV Part No. - Codice	Type STD Part No. - Codice
		10B «57x27»	M 20	7810.6570.2
10B «57x27»		M 25	7810.6595.2	7810.6595.0
10B «57x27»		Pg 16	7810.6520.2	7810.6520.0
16B «77x27»		M 25	7816.6572.2	7816.6572.0
16B «77x27»		M 32	7816.6921.2	7816.6921.0
16B «77x27»		Pg 21	7816.6522.2	7816.6522.0
16B «77x27»		Pg 29	7816.6546.2	7816.6546.0
24B «104x27»		M 25	7824.6574.2	7824.6574.0
24B «104x27»		M 32	7824.6926.2	7824.6926.0
24B «104x27»		Pg 21	7824.6524.2	7824.6524.0
24B «104x27»		Pg 29	7824.6543.2	7824.6543.0

Size <i>Grandezza</i>	A	B	C
10B «57x27»	73.5	43.5	58
16B «77x27»	94	43.5	58
24B «104x27»	120.5	43.5	68


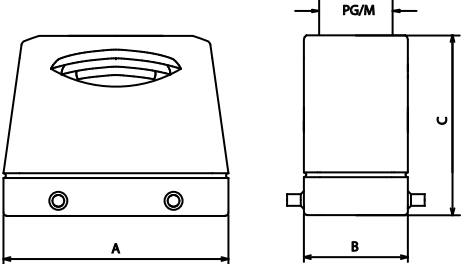
- Type: STD for standard applications and inserts up to 500V series: S-D, S-DD, S-E, S-ES, S-EP, S-ESHV, S-EE, S-HSB, S-K, S-M, S-EHV crimp.
- Type: STD-HV for standard applications and inserts up to 830V, S-EHV series screw terminal and S-HSB for applications over 500V up to 830V.
- Tipo: STD per applicazioni standard ed inserti fino a 500V serie S-D, S-DD, S-E, S-ES, S-EP, S-ESHV, S-EE, S-HSB, S-K, S-M, S-EHV a crimpare.
- Tipo STD-HV per applicazioni standard ed inserti fino a 830V: serie S-EHV con terminali a vite e S-HSB per applicazioni oltre 500V fino a 830V.
- IP66 / IP69 protection degree
Grado di protezione IP66 / IP69
- For IP66 and IP68 cable glands
Per pressacavi IP66 e IP68

Hoods top entry with 4 pegs for two levers <i>Custodie ingresso verticale con 4 perni per due leve</i>	Size <i>Grandezza</i>	Thread <i>Filettatura</i>	Type STD-HV Part No. - Codice	Type STD Part No. - Codice																																				
	 <p>HC - High Construction <i>HC - Costruzione alta</i></p>  <table border="1" data-bbox="159 1187 758 1288"> <thead> <tr> <th>Thread <i>Filettatura</i></th> <th>M32</th> <th>M40</th> <th>M50</th> <th>Pg21</th> <th>Pg29</th> <th>Pg36</th> <th>Pg42</th> </tr> </thead> <tbody> <tr> <td>D</td> <td>14,5</td> <td>17,5</td> <td>20</td> <td>13</td> <td>14,5</td> <td>17,5</td> <td>20</td> </tr> </tbody> </table> <table border="1" data-bbox="167 1310 750 1523"> <thead> <tr> <th>Size <i>Grandezza</i></th> <th>A</th> <th>B</th> <th>C</th> </tr> </thead> <tbody> <tr> <td>10B «57x27»</td> <td>73.5</td> <td>43.5</td> <td>*75,5</td> </tr> <tr> <td>16B «77x27»</td> <td>94</td> <td>43.5</td> <td>*75,5</td> </tr> <tr> <td>24B «104x27»</td> <td>120.5</td> <td>43.5</td> <td>*75,5</td> </tr> <tr> <td>32B «77x62»</td> <td>94</td> <td>83</td> <td>89</td> </tr> </tbody> </table>	Thread <i>Filettatura</i>	M32	M40	M50	Pg21	Pg29	Pg36	Pg42	D	14,5	17,5	20	13	14,5	17,5	20	Size <i>Grandezza</i>	A	B	C	10B «57x27»	73.5	43.5	*75,5	16B «77x27»	94	43.5	*75,5	24B «104x27»	120.5	43.5	*75,5	32B «77x62»	94	83	89	10B «57x27»	M 32	7810.6443.2
Thread <i>Filettatura</i>		M32	M40	M50	Pg21	Pg29	Pg36	Pg42																																
D		14,5	17,5	20	13	14,5	17,5	20																																
Size <i>Grandezza</i>		A	B	C																																				
10B «57x27»		73.5	43.5	*75,5																																				
16B «77x27»		94	43.5	*75,5																																				
24B «104x27»		120.5	43.5	*75,5																																				
32B «77x62»		94	83	89																																				
10B «57x27»		M 40	7810.6444.2	7810.6444.0																																				
10B «57x27»		Pg 21	7810.6421.2	7810.6421.0																																				
10B «57x27»		Pg 29	7810.6422.2	7810.6422.0																																				
16B «77x27»		M 32	7816.6445.2	7816.6445.0																																				
16B «77x27»		M 40	7816.6446.2	7816.6446.0																																				
16B «77x27»		Pg 21	7816.6423.2	7816.6423.0																																				
16B «77x27»		Pg 29	7816.6424.2	7816.6424.0																																				
24B «104x27»		M 32	7824.6447.2	7824.6447.0																																				
24B «104x27»		M 40	7824.6448.2	7824.6448.0																																				
24B «104x27»		Pg 21	7824.6425.2	7824.6425.0																																				
24B «104x27»		Pg 29	7824.6426.2	7824.6426.0																																				
32B «77x62»		M 32	7832.6578.0	7832.6578.0																																				
32B «77x62»	M 40	7832.6579.0	7832.6579.0																																					
32B «77x62»	M 50	7832.6580.0	7832.6580.0																																					
32B «77x62»	Pg 29	7832.6528.0	7832.6528.0																																					
32B «77x62»	Pg 36	7832.6529.0	7832.6529.0																																					
32B «77x62»	Pg 42	7832.6530.0	7832.6530.0																																					

*For threads M40 and Pg29 C = 81 with hoods LS (Large Shape) type
**Per filettature M40 e Pg29 C = 81 con custodie tipo LS*




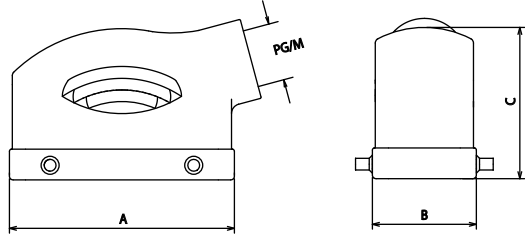
- Type: STD for standard applications and inserts up to 500V series: S-D, S-DD, S-E, S-ES, S-EP, S-ESHV, S-EE, S-HSB, S-K, S-M, S-EHV crimp.
- Type: STD-HV for standard applications and inserts up to 830V, S-EHV series screw terminal and S-HSB for applications over 500V up to 830V.
- Tipo: STD per applicazioni standard ed inserti fino a 500V serie S-D, S-DD, S-E, S-ES, S-EP, S-ESHV, S-EE, S-HSB, S-K, S-M, S-EHV a crimpare.
- Tipo STD-HV per applicazioni standard ed inserti fino a 830V: serie S-EHV con terminali a vite e S-HSB per applicazioni oltre 500V fino a 830V.
- IP66 / IP69 protection degree
Grado di protezione IP66 / IP69
- For IP66 and IP68 cable glands
Per pressacavi IP66 e IP68

Hoods top entry with 4 pegs for two levers <i>Custodie ingresso verticale con 4 perni per due leve</i>	Size <i>Grandezza</i>	Thread <i>Filettatura</i>	Type STD-HV Part No. - Codice	Type STD Part No. - Codice																				
	 <p>HC - High Construction for IP68 cable glands <i>HC - Costruzione alta per pressacavi IP68</i></p>  <table border="1" data-bbox="167 1326 750 1534"> <thead> <tr> <th>Size <i>Grandezza</i></th> <th>A</th> <th>B</th> <th>C</th> </tr> </thead> <tbody> <tr> <td>10B «57x27»</td> <td>73.5</td> <td>43.5</td> <td>*75,5</td> </tr> <tr> <td>16B «77x27»</td> <td>94</td> <td>43.5</td> <td>*75,5</td> </tr> <tr> <td>24B «104x27»</td> <td>120.5</td> <td>43.5</td> <td>*75,5</td> </tr> <tr> <td>32B «77x62»</td> <td>94</td> <td>83</td> <td>89</td> </tr> </tbody> </table>	Size <i>Grandezza</i>	A	B	C	10B «57x27»	73.5	43.5	*75,5	16B «77x27»	94	43.5	*75,5	24B «104x27»	120.5	43.5	*75,5	32B «77x62»	94	83	89	10B «57x27»	M 32	7810.6443.7
Size <i>Grandezza</i>		A	B	C																				
10B «57x27»		73.5	43.5	*75,5																				
16B «77x27»		94	43.5	*75,5																				
24B «104x27»		120.5	43.5	*75,5																				
32B «77x62»		94	83	89																				
10B «57x27»		M 40	7810.6444.7	7810.6444.5																				
10B «57x27»		Pg 21	7810.6421.7	7810.6421.5																				
10B «57x27»		Pg 29	7810.6422.7	7810.6422.5																				
16B «77x27»		M 32	7816.6445.7	7816.6445.5																				
16B «77x27»		M 40	7816.6446.7	7816.6446.5																				
16B «77x27»		Pg 21	7816.6423.7	7816.6423.5																				
16B «77x27»		Pg 29	7816.6424.7	7816.6424.5																				
24B «104x27»		M 32	7824.6447.7	7824.6447.5																				
24B «104x27»		M 40	7824.6448.7	7824.6448.5																				
24B «104x27»		Pg 21	7824.6425.7	7824.6425.5																				
24B «104x27»		Pg 29	7824.6426.7	7824.6426.5																				
32B «77x62»		M 32	7832.6578.5	7832.6578.5																				
32B «77x62»		M 40	7832.6579.5	7832.6579.5																				
32B «77x62»		M 50	7832.6580.5	7832.6580.5																				
32B «77x62»	Pg 29	7832.6528.5	7832.6528.5																					
32B «77x62»	Pg 36	7832.6529.5	7832.6529.5																					
32B «77x62»	Pg 42	7832.6530.5	7832.6530.5																					

*For threads M40 and Pg29 C = 81 with hoods LS (Large Shape) type
**Per filettature M40 e Pg29 C = 81 con custodie tipo LS*


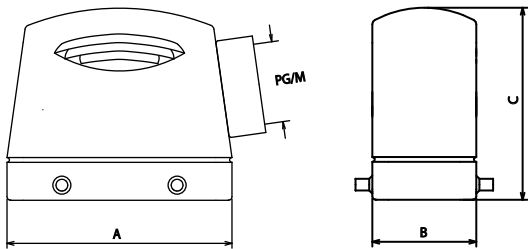


- Type: STD for standard applications and inserts up to 500V series: S-D, S-DD, S-E, S-ES, S-EP, S-ESHV, S-EE, S-HSB, S-K, S-M, S-EHV crimp.
- Type: STD-HV for standard applications and inserts up to 830V, S-EHV series screw terminal and S-HSB for applications over 500V up to 830V.
- Tipo: STD per applicazioni standard ed inserti fino a 500V serie S-D, S-DD, S-E, S-ES, S-EP, S-ESHV, S-EE, S-HSB, S-K, S-M, S-EHV a crimpare.
- Tipo STD-HV per applicazioni standard ed inserti fino a 830V: serie S-EHV con terminali a vite e S-HSB per applicazioni oltre 500V fino a 830V.
- IP66 / IP69 protection degree
Grado di protezione IP66 / IP69
- Recommended type for IP68 cable glands
Tipo raccomandato per pressacavi IP68

Hoods side entry with 4 pegs for two levers <i>Custodie ingresso orizzontale con 4 perni per due leve</i>	Size	Thread	Type STD-HV	Type STD																
	Grandezza	Filettatura	Part No. - Codice	Part No. - Codice																
  <table border="1" data-bbox="167 1321 750 1489"> <thead> <tr> <th>Size Grandezza</th> <th>A</th> <th>B</th> <th>C</th> </tr> </thead> <tbody> <tr> <td>10B «57x27»</td> <td>73.5</td> <td>43.5</td> <td>52</td> </tr> <tr> <td>16B «77x27»</td> <td>94</td> <td>43.5</td> <td>63</td> </tr> <tr> <td>24B «104x27»</td> <td>120.5</td> <td>43.5</td> <td>63</td> </tr> </tbody> </table>	Size Grandezza	A	B	C	10B «57x27»	73.5	43.5	52	16B «77x27»	94	43.5	63	24B «104x27»	120.5	43.5	63	10B «57x27»	M 20	7810.6569.2	7810.6569.0
	Size Grandezza	A	B	C																
	10B «57x27»	73.5	43.5	52																
	16B «77x27»	94	43.5	63																
	24B «104x27»	120.5	43.5	63																
	10B «57x27»	M 25	7810.6596.2	7810.6596.0																
	10B «57x27»	Pg 16	7810.6519.2	7810.6519.0																
	16B «77x27»	M 25	7816.6571.2	7816.6571.0																
	16B «77x27»	M 32	7816.6922.2	7816.6922.0																
	16B «77x27»	Pg 21	7816.6521.2	7816.6521.0																
	16B «77x27»	Pg 29	7816.6545.2	7816.6545.0																
	24B «104x27»	M 25	7824.6573.2	7824.6573.0																
	24B «104x27»	M 32	7824.6927.2	7824.6927.0																
	24B «104x27»	Pg 21	7824.6523.2	7824.6523.0																
	24B «104x27»	Pg 29	7824.6544.2	7824.6544.0																




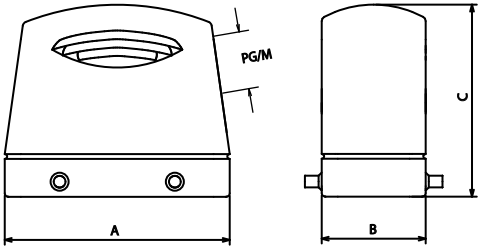
- Type: STD for standard applications and inserts up to 500V series: S-D, S-DD, S-E, S-ES, S-EP, S-ESHV, S-EE, S-HSB, S-K, S-M, S-EHV crimp.
- Type: STD-HV for standard applications and inserts up to 830V, S-EHV series screw terminal and S-HSB for applications over 500V up to 830V.
- Tipo: STD per applicazioni standard ed inserti fino a 500V serie S-D, S-DD, S-E, S-ES, S-EP, S-ESHV, S-EE, S-HSB, S-K, S-M, S-EHV a crimpare.
- Tipo STD-HV per applicazioni standard ed inserti fino a 830V: serie S-EHV con terminali a vite e S-HSB per applicazioni oltre 500V fino a 830V.
- IP66 / IP69 protection degree
Grado di protezione IP66 / IP69
- For IP66 and IP68 cable glands
Per pressacavi IP66 e IP68

Hoods side entry with 4 pegs for two levers <i>Custodie ingresso orizzontale con 4 perni per due leve</i>	Size <i>Grandezza</i>	Thread <i>Filettatura</i>	Type STD-HV Part No. - Codice	Type STD Part No. - Codice																				
	 <p>HC - High Construction <i>HC - Costruzione alta</i></p>  <table border="1" data-bbox="165 1263 750 1476"> <thead> <tr> <th>Size <i>Grandezza</i></th> <th>A</th> <th>B</th> <th>C</th> </tr> </thead> <tbody> <tr> <td>10B «57x27»</td> <td>73.5</td> <td>43.5</td> <td>*80</td> </tr> <tr> <td>16B «77x27»</td> <td>94</td> <td>43.5</td> <td>*80</td> </tr> <tr> <td>24B «104x27»</td> <td>120.5</td> <td>43.5</td> <td>*80</td> </tr> <tr> <td>32B «77x62»</td> <td>94</td> <td>83</td> <td>94</td> </tr> </tbody> </table>	Size <i>Grandezza</i>	A	B	C	10B «57x27»	73.5	43.5	*80	16B «77x27»	94	43.5	*80	24B «104x27»	120.5	43.5	*80	32B «77x62»	94	83	94	10B «57x27»	M 32	7810.6485.2
Size <i>Grandezza</i>		A	B	C																				
10B «57x27»		73.5	43.5	*80																				
16B «77x27»		94	43.5	*80																				
24B «104x27»		120.5	43.5	*80																				
32B «77x62»		94	83	94																				
10B «57x27»		M 40	7810.6486.2	7810.6486.0																				
10B «57x27»		Pg 21	7810.6471.2	7810.6471.0																				
10B «57x27»		Pg 29	7810.6472.2	7810.6472.0																				
16B «77x27»		M 32	7816.6487.2	7816.6487.0																				
16B «77x27»		M 40	7816.6488.2	7816.6488.0																				
16B «77x27»		Pg 21	7816.6473.2	7816.6473.0																				
16B «77x27»		Pg 29	7816.6474.2	7816.6474.0																				
24B «104x27»		M 32	7824.6489.2	7824.6489.0																				
24B «104x27»		M 40	7824.6490.2	7824.6490.0																				
24B «104x27»		Pg 21	7824.6475.2	7824.6475.0																				
24B «104x27»		Pg 29	7824.6476.2	7824.6476.0																				
32B «77x62»		M 32	7832.6575.0	7832.6575.0																				
32B «77x62»		M 40	7832.6576.0	7832.6576.0																				
32B «77x62»		M 50	7832.6577.0	7832.6577.0																				
32B «77x62»	Pg 21	7832.7142.0	7832.7142.0																					
32B «77x62»	Pg 29	7832.6525.0	7832.6525.0																					
32B «77x62»	Pg 36	7832.6526.0	7832.6526.0																					
32B «77x62»	Pg 42	7832.6527.0	7832.6527.0																					

*For threads M40 and Pg29 C = 81 with hoods LS (Large Shape) type
**Per filettature M40 e Pg29 C = 81 con custodie tipo LS*




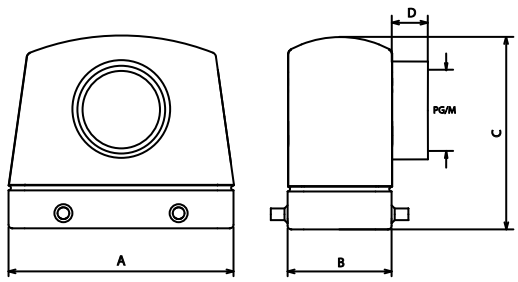
- Type: STD for standard applications and inserts up to 500V series: S-D, S-DD, S-E, S-ES, S-EP, S-ESHV, S-EE, S-HSB, S-K, S-M, S-EHV crimp.
- Type: STD-HV for standard applications and inserts up to 830V, S-EHV series screw terminal and S-HSB for applications over 500V up to 830V.
- Tipo: STD per applicazioni standard ed inserti fino a 500V serie S-D, S-DD, S-E, S-ES, S-EP, S-ESHV, S-EE, S-HSB, S-K, S-M, S-EHV a crimpare.
- Tipo STD-HV per applicazioni standard ed inserti fino a 830V: serie S-EHV con terminali a vite e S-HSB per applicazioni oltre 500V fino a 830V.
- IP66 / IP69 protection degree
Grado di protezione IP66 / IP69
- For IP66 and IP68 cable glands
Per pressacavi IP66 e IP68


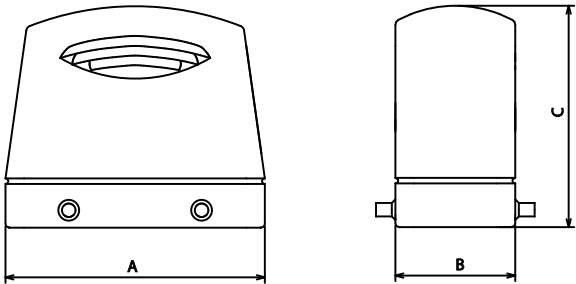
Hoods side entry with 4 pegs for two levers <i>Custodie ingresso orizzontale con 4 perni per due leve</i>	Size <i>Grandezza</i>	Thread <i>Filettatura</i>	Type STD-HV Part No. - Codice	Type STD Part No. - Codice																				
	 <p>HC - High Construction for IP68 cable glands <i>HC - Costruzione alta per pressacavi IP68</i></p>  <table border="1" data-bbox="167 1265 753 1473"> <thead> <tr> <th>Size <i>Grandezza</i></th> <th>A</th> <th>B</th> <th>C</th> </tr> </thead> <tbody> <tr> <td>10B «57x27»</td> <td>73.5</td> <td>43.5</td> <td>*80</td> </tr> <tr> <td>16B «77x27»</td> <td>94</td> <td>43.5</td> <td>*80</td> </tr> <tr> <td>24B «104x27»</td> <td>120.5</td> <td>43.5</td> <td>*80</td> </tr> <tr> <td>32B «77x62»</td> <td>94</td> <td>83</td> <td>94</td> </tr> </tbody> </table>	Size <i>Grandezza</i>	A	B	C	10B «57x27»	73.5	43.5	*80	16B «77x27»	94	43.5	*80	24B «104x27»	120.5	43.5	*80	32B «77x62»	94	83	94	10B «57x27»	M 32	7810.6485.7
Size <i>Grandezza</i>		A	B	C																				
10B «57x27»		73.5	43.5	*80																				
16B «77x27»		94	43.5	*80																				
24B «104x27»		120.5	43.5	*80																				
32B «77x62»		94	83	94																				
10B «57x27»		M 40	7810.6486.7	7810.6486.5																				
10B «57x27»		Pg 21	7810.6471.7	7810.6471.5																				
10B «57x27»		Pg 29	7810.6472.7	7810.6472.5																				
16B «77x27»		M 32	7816.6487.7	7816.6487.5																				
16B «77x27»		M 40	7816.6488.7	7816.6488.5																				
16B «77x27»		Pg 21	7816.6473.7	7816.6473.5																				
16B «77x27»		Pg 29	7816.6474.7	7816.6474.5																				
24B «104x27»		M 32	7824.6489.7	7824.6489.5																				
24B «104x27»		M 40	7824.6490.7	7824.6490.5																				
24B «104x27»		Pg 21	7824.6475.7	7824.6475.5																				
24B «104x27»	Pg 29	7824.6476.7	7824.6476.5																					
32B «77x62»	M 32	7832.6575.5	7832.6575.5																					
32B «77x62»	M 40	7832.6576.5	7832.6576.5																					
32B «77x62»	M 50	7832.6577.5	7832.6577.5																					
32B «77x62»	Pg 21	7832.7142.5	7832.7142.5																					
32B «77x62»	Pg 29	7832.6525.5	7832.6525.5																					
32B «77x62»	Pg 36	7832.6526.5	7832.6526.5																					
32B «77x62»	Pg 42	7832.6527.5	7832.6527.5																					

*For threads M40 and Pg29 C = 81 with hoods LS (Large Shape) type
**Per filettature M40 e Pg29 C = 81 con custodie tipo LS*




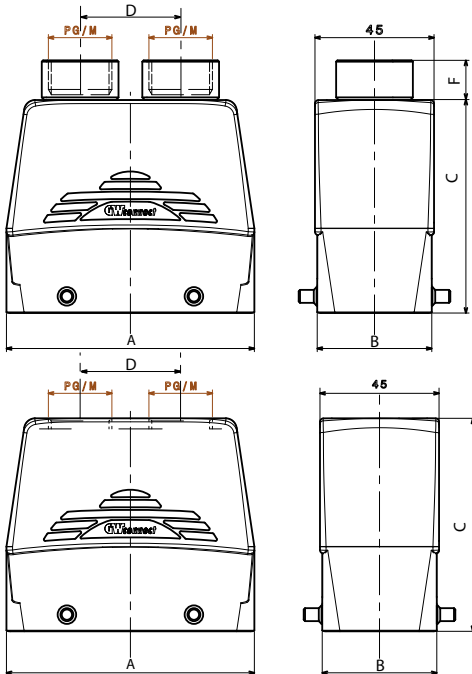
- Type: STD for standard applications and inserts up to 500V series: S-D, S-DD, S-E, S-ES, S-EP, S-ESHV, S-EE, S-HSB, S-K, S-M, S-EHV crimp.
- Type: STD-HV for standard applications and inserts up to 830V, S-EHV series screw terminal and S-HSB for applications over 500V up to 830V.
- Tipo: STD per applicazioni standard ed inserti fino a 500V serie S-D, S-DD, S-E, S-ES, S-EP, S-ESHV, S-EE, S-HSB, S-K, S-M, S-EHV a crimpare.
- Tipo STD-HV per applicazioni standard ed inserti fino a 830V: serie S-EHV con terminali a vite e S-HSB per applicazioni oltre 500V fino a 830V.
- IP66 / IP69 protection degree
Grado di protezione IP66 / IP69
- Recommended type for IP68 cable glands
Tipo raccomandato per pressacavi IP68

Hoods frontal entry with 4 pegs for two levers <i>Custodie ingresso frontale con 4 perni per due leve</i>	Size <i>Grandezza</i>	Thread <i>Filettatura</i>	Type STD-HV Part No. - Codice	Type STD Part No. - Codice																														
	 <p>HC - High Construction <i>HC - Costruzione alta</i></p>  <table border="1" data-bbox="167 1310 750 1478"> <thead> <tr> <th>Size <i>Grandezza</i></th> <th>A</th> <th>B</th> <th>C</th> </tr> </thead> <tbody> <tr> <td>10B «57x27»</td> <td>73.5</td> <td>43.5</td> <td>80</td> </tr> <tr> <td>16B «77x27»</td> <td>94</td> <td>43.5</td> <td>80</td> </tr> <tr> <td>24B «104x27»</td> <td>120.5</td> <td>43.5</td> <td>80</td> </tr> </tbody> </table> <table border="1" data-bbox="108 1500 805 1601"> <thead> <tr> <th>Thread <i>Filettatura</i></th> <th>M20</th> <th>M25</th> <th>M32</th> <th>Pg16</th> <th>Pg21</th> <th>Pg29</th> </tr> </thead> <tbody> <tr> <td>D</td> <td>12</td> <td>13</td> <td>14,5</td> <td>12</td> <td>13</td> <td>14,5</td> </tr> </tbody> </table>	Size <i>Grandezza</i>	A	B	C	10B «57x27»	73.5	43.5	80	16B «77x27»	94	43.5	80	24B «104x27»	120.5	43.5	80	Thread <i>Filettatura</i>	M20	M25	M32	Pg16	Pg21	Pg29	D	12	13	14,5	12	13	14,5	10B «57x27»	M 20	7810.7011.2
Size <i>Grandezza</i>		A	B	C																														
10B «57x27»		73.5	43.5	80																														
16B «77x27»		94	43.5	80																														
24B «104x27»		120.5	43.5	80																														
Thread <i>Filettatura</i>		M20	M25	M32	Pg16	Pg21	Pg29																											
D		12	13	14,5	12	13	14,5																											
10B «57x27»		Pg 16	7810.7109.2	7810.7109.0																														
16B «77x27»	M 25	7816.7021.2	7816.7021.0																															
16B «77x27»	Pg 21	7816.7113.2	7816.7113.0																															
24B «104x27»	M 25	7824.7032.2	7824.7032.0																															
24B «104x27»	M 32	7824.7033.2	7824.7033.0																															
24B «104x27»	Pg 21	7824.7120.2	7824.7120.0																															
24B «104x27»	Pg 29	7824.7121.2	7824.7121.0																															

Hoods without cable entry with 4 pegs for two levers <i>Custodie senza ingresso cavo con 4 perni per due leve</i>	Size <i>Grandezza</i>	Type STD-HV Part No. - Codice	Type STD Part No. - Codice																				
 <p>HC - High Construction <i>HC - Costruzione alta</i></p>  <table border="1" data-bbox="244 1310 828 1520"> <thead> <tr> <th>Size <i>Grandezza</i></th> <th>A</th> <th>B</th> <th>C</th> </tr> </thead> <tbody> <tr> <td>10B «57x27»</td> <td>73.5</td> <td>43.5</td> <td>80</td> </tr> <tr> <td>16B «77x27»</td> <td>94</td> <td>43.5</td> <td>80</td> </tr> <tr> <td>24B «104x27»</td> <td>120.5</td> <td>43.5</td> <td>80</td> </tr> <tr> <td>32B «77x62»</td> <td>94</td> <td>83</td> <td>94</td> </tr> </tbody> </table>	Size <i>Grandezza</i>	A	B	C	10B «57x27»	73.5	43.5	80	16B «77x27»	94	43.5	80	24B «104x27»	120.5	43.5	80	32B «77x62»	94	83	94	10B «57x27» 16B «77x27» 24B «104x27» 32B «77x27»	7810.7012.2 7816.7022.2 7824.7034.2 7832.7048.0	7810.7012.0 7816.7022.0 7824.7034.0 7832.7048.0
	Size <i>Grandezza</i>	A	B	C																			
	10B «57x27»	73.5	43.5	80																			
	16B «77x27»	94	43.5	80																			
24B «104x27»	120.5	43.5	80																				
32B «77x62»	94	83	94																				


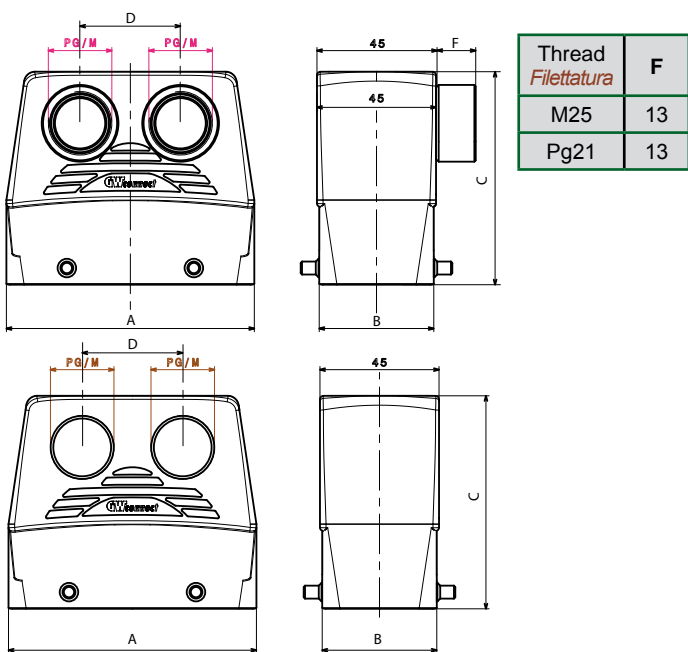
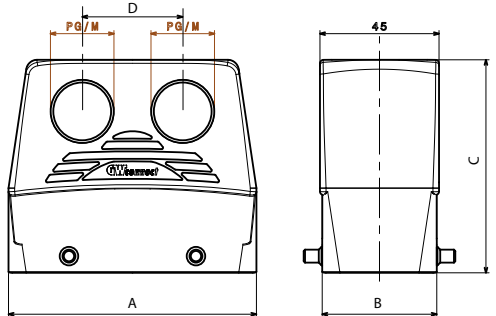



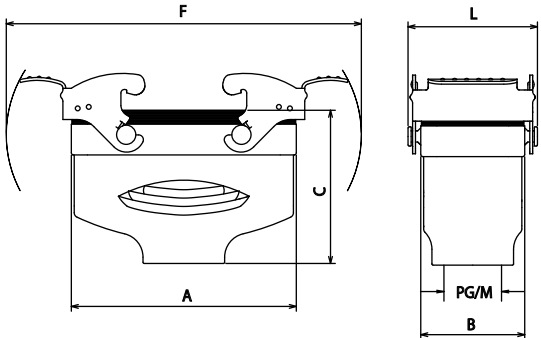

- Type: STD for standard applications and inserts up to 500V series: S-D, S-DD, S-E, S-ES, S-EP, S-ESHV, S-EE, S-HSB, S-K, S-M, S-EHV crimp.
- Type: STD-HV for standard applications and inserts up to 830V, S-EHV series screw terminal and S-HSB for applications over 500V up to 830V.
- Tipo: STD per applicazioni standard ed inserti fino a 500V serie S-D, S-DD, S-E, S-ES, S-ESHV, S-EE, S-HSB, S-K, S-M, S-EHV con contatti .
- Tipo STD-HV per applicazioni standard ed inserti fino a 830V: serie S-EHV con terminali a vite e S-HSB per applicazioni oltre 500V fino a 830V.
- IP66 / IP69 protection degree
Grado di protezione IP66 / IP69


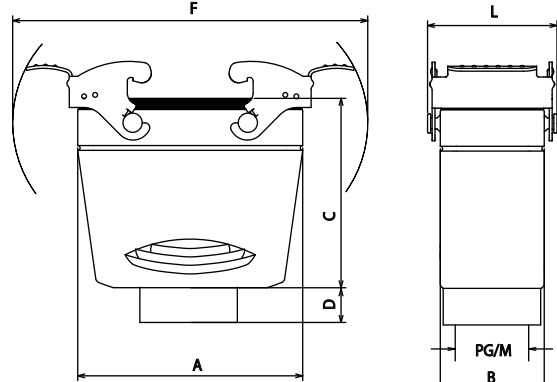
Hoods with double top entry with 4 pegs for two levers Custodie con doppio ingresso verticale con 4 perni per due leve	Size Grandezza	Thread Filettatura	Type STD-HV Part No. - Codice	Type STD Part No. - Codice																																						
	 <p>HC - High Construction HC - Costruzione alta</p>  <table border="1" data-bbox="619 770 794 1124"> <thead> <tr> <th>Thread Filettatura</th> <th>F</th> </tr> </thead> <tbody> <tr><td>M20</td><td>12</td></tr> <tr><td>M25</td><td>13</td></tr> <tr><td>M32</td><td>14,5</td></tr> <tr><td>M40</td><td>17,5</td></tr> <tr><td>Pg13,5</td><td>12</td></tr> <tr><td>Pg16</td><td>12</td></tr> <tr><td>Pg21</td><td>13</td></tr> <tr><td>Pg29</td><td>14,5</td></tr> </tbody> </table> <table border="1" data-bbox="169 1438 753 1612"> <thead> <tr> <th>Size Grandezza</th> <th>A</th> <th>B</th> <th>C</th> <th>D</th> </tr> </thead> <tbody> <tr> <td>10B «57x27»</td> <td>73.5</td> <td>43.5</td> <td>81</td> <td>24</td> </tr> <tr> <td>16B «77x27»</td> <td>94</td> <td>43.5</td> <td>81</td> <td>38</td> </tr> <tr> <td>24B «104x27»</td> <td>120.5</td> <td>43.5</td> <td>81</td> <td>53</td> </tr> </tbody> </table>	Thread Filettatura	F	M20	12	M25	13	M32	14,5	M40	17,5	Pg13,5	12	Pg16	12	Pg21	13	Pg29	14,5	Size Grandezza	A	B	C	D	10B «57x27»	73.5	43.5	81	24	16B «77x27»	94	43.5	81	38	24B «104x27»	120.5	43.5	81	53	10B «57x27»	M 20x2	7810.6610.2
Thread Filettatura		F																																								
M20		12																																								
M25		13																																								
M32		14,5																																								
M40		17,5																																								
Pg13,5		12																																								
Pg16		12																																								
Pg21		13																																								
Pg29		14,5																																								
Size Grandezza		A	B	C	D																																					
10B «57x27»		73.5	43.5	81	24																																					
16B «77x27»		94	43.5	81	38																																					
24B «104x27»		120.5	43.5	81	53																																					
10B «57x27»		Pg13,5x2	7810.6612.2	7810.6612.0																																						
16B «77x27»		M 20x2	7816.6618.2	7816.6618.0																																						
16B «77x27»		M 25x2	7816.6619.2	7816.6619.0																																						
16B «77x27»		Pg 16x2	7816.6621.2	7816.6621.0																																						
16B «77x27»		Pg 21x2	7816.6622.2	7816.6622.0																																						
24B «104x27»		M 32x2	7824.6625.2	7824.6625.0																																						
24B «104x27»		M 40x2	7824.6626.2	7824.6626.0																																						
24B «104x27»		Pg 21x2	7824.6627.2	7824.6627.0																																						
24B «104x27»		Pg 29x2	7824.6628.2	7824.6628.0																																						
					Without threaded fitting Senza canotto filettato																																					
	10B «57x27»	M 20x2	7810.6610.7	7810.6610.5																																						
	10B «57x27»	Pg13,5x2	7810.6612.7	7810.6612.5																																						
	16B «77x27»	M 20x2	7816.6618.7	7816.6618.5																																						
	16B «77x27»	M 25x2	7816.6619.7	7816.6619.5																																						
	16B «77x27»	Pg16x2	7816.6621.7	7816.6621.5																																						
	16B «77x27»	Pg 21x2	7816.6622.7	7816.6622.5																																						
	24B «104x27»	M 32x2	7824.6625.7	7824.6625.5																																						
	24B «104x27»	M 40x2	7824.6626.7	7824.6626.5																																						
	24B «104x27»	Pg21x2	7824.6627.7	7824.6627.5																																						
	24B «104x27»	Pg 29x2	7824.6628.7	7824.6628.5																																						


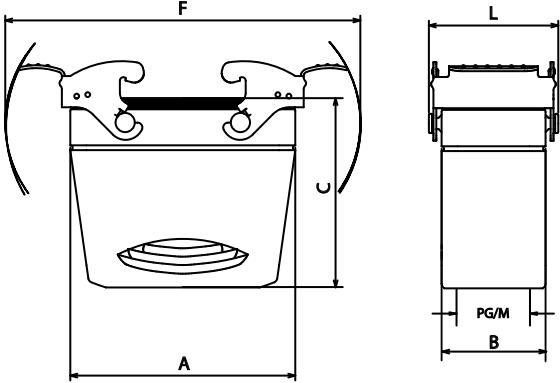


- Type: STD for standard applications and inserts up to 500V series: S-D, S-DD, S-E, S-ES, S-EP, S-ESHV, S-EE, S-HSB, S-K, S-M, S-EHV crimp.
- Type: STD-HV for standard applications and inserts up to 830V, S-EHV series screw terminal and S-HSB for applications over 500V up to 830V.
- Tipo: STD per applicazioni standard ed inserti fino a 500V serie S-D, S-DD, S-E, S-ES, S-EP, S-ESHV, S-EE, S-HSB, S-K, S-M, S-EHV a crimpare.
- Tipo STD-HV per applicazioni standard ed inserti fino a 830V: serie S-EHV con terminali a vite e S-HSB per applicazioni oltre 500V fino a 830V.
- IP66 / IP69 protection degree
Grado di protezione IP66 / IP69
- For IP66 and IP68 cable glands, Without threaded fitting with IP68 cable gland only
Per pressacavi IP66 e IP68. Senza canotto filettato solo con pressacavi IP68

Hoods with double frontal entry with 4 pegs for two levers <i>Custodie con doppio ingresso orizzontale con 4 perni per due leve</i>		Size <i>Grandezza</i>	Thread <i>Filettatura</i>	Type STD-HV <i>Part No. - Codice</i>	Type STD <i>Part No. - Codice</i>															
 <p>HC - High Construction <i>HC - Costruzione alta</i></p>  <table border="1" data-bbox="630 784 798 918"> <thead> <tr> <th>Thread <i>Filettatura</i></th> <th>F</th> </tr> </thead> <tbody> <tr> <td>M25</td> <td>13</td> </tr> <tr> <td>Pg21</td> <td>13</td> </tr> </tbody> </table>		Thread <i>Filettatura</i>	F	M25	13	Pg21	13	16B «77x27»	M 25x2	7816.6615.2	7816.6615.0									
		Thread <i>Filettatura</i>	F																	
		M25	13																	
		Pg21	13																	
16B «77x27»	Pg 21x2	7816.6616.2	7816.6616.0																	
24B «104x27»	M 25x2	7824.6630.2	7824.6630.0																	
24B «104x27»	Pg 21x2	7824.6632.2	7824.6632.0																	
		16B «77x27»	M 25x2	7816.6615.7	7816.6615.5															
		16B «77x27»	Pg 21x2	7816.6616.7	7816.6616.5															
		24B «104x27»	M 25x2	7824.6630.7	7824.6630.5															
		24B «104x27»	Pg 21x2	7824.6632.7	7824.6632.5															
<table border="1" data-bbox="103 1422 805 1556"> <thead> <tr> <th>Size <i>Grandezza</i></th> <th>A</th> <th>B</th> <th>C</th> <th>D</th> </tr> </thead> <tbody> <tr> <td>16B «77x27»</td> <td>94</td> <td>43.5</td> <td>81</td> <td>38</td> </tr> <tr> <td>24B «104x27»</td> <td>120.5</td> <td>43.5</td> <td>81</td> <td>53</td> </tr> </tbody> </table>		Size <i>Grandezza</i>	A	B	C	D	16B «77x27»	94	43.5	81	38	24B «104x27»	120.5	43.5	81	53				
Size <i>Grandezza</i>	A	B	C	D																
16B «77x27»	94	43.5	81	38																
24B «104x27»	120.5	43.5	81	53																
<p>CE RoHS UL US Type 4/4x/12 SP</p> <ul style="list-style-type: none"> - Type: STD for standard applications and inserts up to 500V series: S-D, S-DD, S-E, S-ES, S-EP, S-ESHV, S-EE, S-HSB, S-K, S-M, S-EHV crimp. - Type: STD-HV for standard applications and inserts up to 830V, S-EHV series screw terminal and S-HSB for applications over 500V up to 830V. - Tipo: STD per applicazioni standard ed inserti fino a 500V serie S-D, S-DD, S-E, S-ES, S-EP, S-ESHV, S-EE, S-HSB, S-K, S-M, S-EHV a crimpare. - Tipo STD-HV per applicazioni standard ed inserti fino a 830V: serie S-EHV con terminali a vite e S-HSB per applicazioni oltre 500V fino a 830V. - IP66 / IP69 protection degree <i>Grado di protezione IP66 / IP69</i> - For IP66 and IP68 cable glands, Without threaded fitting with IP68 cable gland only <i>Per pressacavi IP66 e IP68. Senza canotto filettato solo con pressacavi IP68</i> 																				


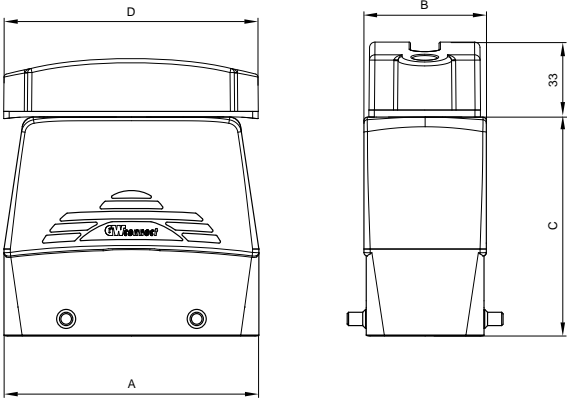
Hoods top entry with two levers and gasket <i>Custodie ingresso verticale con due leve e guarnizione</i>		Size <i>Grandezza</i>	Thread <i>Filettatura</i>	Type STD-HV Part No. - Codice	Type STD Part No. - Codice																								
		10B «57x27»	M 20	7810.6598.2	7810.6598.0																								
		10B «57x27»	M 25	7810.6586.2	7810.6586.0																								
		10B «57x27»	Pg 16	7810.6536.2	7810.6536.0																								
		16B «77x27»	M 25	7816.6587.2	7816.6587.0																								
		16B «77x27»	M 32	7816.6923.2	7816.6923.0																								
		16B «77x27»	Pg 21	7816.6537.2	7816.6537.0																								
		24B «104x27»	M 32	7824.6588.2	7824.6588.0																								
		24B «104x27»	Pg 21	7824.6538.2	7824.6538.0																								
		24B «104x27»	Pg 29	7824.7146.2	7824.7146.0																								
																													
<table border="1"> <thead> <tr> <th>Size <i>Grandezza</i></th> <th>A</th> <th>B</th> <th>C</th> <th>F</th> <th>L</th> </tr> </thead> <tbody> <tr> <td>10B «57x27»</td> <td>73.5</td> <td>43.5</td> <td>64</td> <td>127</td> <td>54</td> </tr> <tr> <td>16B «77x27»</td> <td>94</td> <td>43.5</td> <td>64</td> <td>147</td> <td>54</td> </tr> <tr> <td>24B «104x27»</td> <td>120.5</td> <td>43.5</td> <td>74</td> <td>174</td> <td>54</td> </tr> </tbody> </table>						Size <i>Grandezza</i>	A	B	C	F	L	10B «57x27»	73.5	43.5	64	127	54	16B «77x27»	94	43.5	64	147	54	24B «104x27»	120.5	43.5	74	174	54
Size <i>Grandezza</i>	A	B	C	F	L																								
10B «57x27»	73.5	43.5	64	127	54																								
16B «77x27»	94	43.5	64	147	54																								
24B «104x27»	120.5	43.5	74	174	54																								
<p>  </p> <ul style="list-style-type: none"> - Type: STD for standard applications and inserts up to 500V series: S-D, S-DD, S-E, S-ES, S-EP, S-ESHV, S-EE, S-HSB, S-K, S-M, S-EHV crimp. - Type: STD-HV for standard applications and inserts up to 830V, S-EHV series screw terminal and S-HSB for applications over 500V up to 830V. - Tipo: STD per applicazioni standard ed inserti fino a 500V serie S-D, S-DD, S-E, S-ES, S-EP, S-ESHV, S-EE, S-HSB, S-K, S-M, S-EHV a crimpare. - Tipo STD-HV per applicazioni standard ed inserti fino a 830V: serie S-EHV con terminali a vite e S-HSB per applicazioni oltre 500V fino a 830V. - IP66 / IP69 protection degree <i>Grado di protezione IP66 / IP69</i> - For IP66 and IP68 cable glands <i>Per pressacavi IP66 e IP68</i> 																													

Hoods top entry with two levers and gasket <i>Custodie ingresso verticale con due leve e guarnizione</i>	Size <i>Grandezza</i>	Thread <i>Filettatura</i>	Type STD-HV Part No. - Codice	Type STD Part No. - Codice																																																
	 <p>HC - High Construction <i>HC - Costruzione alta</i></p>  <table border="1" data-bbox="151 1321 774 1534"> <thead> <tr> <th>Size <i>Grandezza</i></th> <th>A</th> <th>B</th> <th>C</th> <th>F</th> <th>L</th> </tr> </thead> <tbody> <tr> <td>10B «57x27»</td> <td>73.5</td> <td>43.5</td> <td>81</td> <td>127</td> <td>54</td> </tr> <tr> <td>16B «77x27»</td> <td>94</td> <td>43.5</td> <td>81,5</td> <td>147</td> <td>54</td> </tr> <tr> <td>24B «104x27»</td> <td>120.5</td> <td>43.5</td> <td>81,5</td> <td>174</td> <td>54</td> </tr> <tr> <td>32B «77x62»</td> <td>94</td> <td>83</td> <td>95</td> <td>147</td> <td>93.5</td> </tr> </tbody> </table> <table border="1" data-bbox="127 1545 790 1646"> <thead> <tr> <th>Thread <i>Filettatura</i></th> <th>M25</th> <th>M32</th> <th>M40</th> <th>M50</th> <th>Pg21</th> <th>Pg29</th> <th>Pg36</th> <th>Pg42</th> </tr> </thead> <tbody> <tr> <td>D</td> <td>13</td> <td>14,5</td> <td>17,5</td> <td>20</td> <td>13</td> <td>14,5</td> <td>17,5</td> <td>20</td> </tr> </tbody> </table>	Size <i>Grandezza</i>	A	B	C	F	L	10B «57x27»	73.5	43.5	81	127	54	16B «77x27»	94	43.5	81,5	147	54	24B «104x27»	120.5	43.5	81,5	174	54	32B «77x62»	94	83	95	147	93.5	Thread <i>Filettatura</i>	M25	M32	M40	M50	Pg21	Pg29	Pg36	Pg42	D	13	14,5	17,5	20	13	14,5	17,5	20	10B «57x27»	M 25	7810.7003.2
Size <i>Grandezza</i>		A	B	C	F	L																																														
10B «57x27»		73.5	43.5	81	127	54																																														
16B «77x27»		94	43.5	81,5	147	54																																														
24B «104x27»		120.5	43.5	81,5	174	54																																														
32B «77x62»		94	83	95	147	93.5																																														
Thread <i>Filettatura</i>		M25	M32	M40	M50	Pg21	Pg29	Pg36	Pg42																																											
D		13	14,5	17,5	20	13	14,5	17,5	20																																											
10B «57x27»		M 32	7810.7004.2	7810.7004.0																																																
10B «57x27»		Pg 21	7810.7104.2	7810.7104.0																																																
10B «57x27»		Pg 29	7810.7105.2	7810.7105.0																																																
16B «77x27»		M 25	7816.6457.2	7816.6457.0																																																
16B «77x27»		M 32	7816.6458.2	7816.6458.0																																																
16B «77x27»		Pg 21	7816.6435.2	7816.6435.0																																																
16B «77x27»		Pg 29	7816.6436.2	7816.6436.0																																																
24B «104x27»		M 25	7824.6459.2	7824.6459.0																																																
24B «104x27»		M 32	7824.6460.2	7824.6460.0																																																
24B «104x27»		Pg 21	7824.6437.2	7824.6437.0																																																
24B «104x27»		Pg 29	7824.6438.2	7824.6438.0																																																
32B «77x62»		M 32	7832.6589.0	7832.6589.0																																																
32B «77x62»	M 40	7832.6590.0	7832.6590.0																																																	
32B «77x62»	M 50	7832.6591.0	7832.6591.0																																																	
32B «77x62»	Pg 29	7832.6539.0	7832.6539.0																																																	
32B «77x62»	Pg 36	7832.6540.0	7832.6540.0																																																	
32B «77x62»	Pg 42	7832.6541.0	7832.6541.0																																																	

Hoods top entry with two levers and gasket <i>Custodie ingresso verticale con due leve e guarnizione</i>	Size <i>Grandezza</i>	Thread <i>Filettatura</i>	Type STD-HV Part No. - Codice	Type STD Part No. - Codice																														
	 <p>HC - High Construction for IP68 cable glands <i>HC - Costruzione alta per pressacavi IP68</i></p>  <table border="1" data-bbox="153 1438 762 1648"> <thead> <tr> <th>Size <i>Grandezza</i></th> <th>A</th> <th>B</th> <th>C</th> <th>F</th> <th>L</th> </tr> </thead> <tbody> <tr> <td>10B «57x27»</td> <td>73.5</td> <td>43.5</td> <td>81</td> <td>127</td> <td>54</td> </tr> <tr> <td>16B «77x27»</td> <td>94</td> <td>43.5</td> <td>81,5</td> <td>147</td> <td>54</td> </tr> <tr> <td>24B «104x27»</td> <td>120.5</td> <td>43.5</td> <td>81,5</td> <td>174</td> <td>54</td> </tr> <tr> <td>32B «77x62»</td> <td>94</td> <td>83</td> <td>95</td> <td>147</td> <td>93.5</td> </tr> </tbody> </table>	Size <i>Grandezza</i>	A	B	C	F	L	10B «57x27»	73.5	43.5	81	127	54	16B «77x27»	94	43.5	81,5	147	54	24B «104x27»	120.5	43.5	81,5	174	54	32B «77x62»	94	83	95	147	93.5	10B «57x27»	M 25	7810.7003.7
Size <i>Grandezza</i>		A	B	C	F	L																												
10B «57x27»		73.5	43.5	81	127	54																												
16B «77x27»		94	43.5	81,5	147	54																												
24B «104x27»		120.5	43.5	81,5	174	54																												
32B «77x62»		94	83	95	147	93.5																												
10B «57x27»		M 32	7810.7004.7	7810.7004.5																														
10B «57x27»		Pg 21	7810.7104.7	7810.7104.5																														
10B «57x27»		Pg 29	7810.7105.7	7810.7105.5																														
16B «77x27»		M 25	7816.6457.7	7816.6457.5																														
16B «77x27»		M 32	7816.6458.7	7816.6458.5																														
16B «77x27»		Pg 21	7816.6435.7	7816.6435.5																														
16B «77x27»		Pg 29	7816.6436.7	7816.6436.5																														
24B «104x27»		M 25	7824.6459.7	7824.6459.5																														
24B «104x27»		M 32	7824.6460.7	7824.6460.5																														
24B «104x27»		Pg 21	7824.6437.7	7824.6437.5																														
24B «104x27»	Pg 29	7824.6438.7	7824.6438.5																															
32B «77x62»	M 32	7832.6589.5	7832.6589.5																															
32B «77x62»	M 40	7832.6590.5	7832.6590.5																															
32B «77x62»	M 50	7832.6591.5	7832.6591.5																															
32B «77x62»	Pg 29	7832.6539.5	7832.6539.5																															
32B «77x62»	Pg 36	7832.6540.5	7832.6540.5																															
32B «77x62»	Pg 42	7832.6541.5	7832.6541.5																															



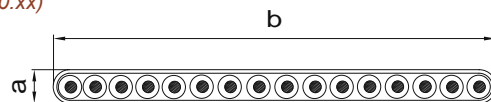
- Type: STD for standard applications and inserts up to 500V series: S-D, S-DD, S-E, S-ES, S-EP, S-ESHV, S-EE, S-HSB, S-K, S-M, S-EHV crimp.
- Type: STD-HV for standard applications and inserts up to 830V, S-EHV series screw terminal and S-HSB for applications over 500V up to 830V.
- *Tipo: STD per applicazioni standard ed inserti fino a 500V serie S-D, S-DD, S-E, S-ES, S-EP, S-ESHV, S-EE, S-HSB, S-K, S-M, S-EHV a crimpare.*
- *Tipo STD-HV per applicazioni standard ed inserti fino a 830V: serie S-EHV con terminali a vite e S-HSB per applicazioni oltre 500V fino a 830V.*
- IP66 / IP69 protection degree
Grado di protezione IP66 / IP69
- Recommended type for IP68 cable glands
Tipo raccomandato per pressacavi IP68

Hoods for ribbon cables with cable gland with 4 pegs for two levers <i>Custodie per cavi piatti con pressacavo con 4 perni per due leve</i>	Size <i>Grandezza</i>	Cable size <i>Grandezza cavo</i>	Type STD-HV <i>Part No.- Codice</i>	Type STD <i>Part No.- Codice</i>
	 <p>HC - High construction <i>HC - Costruzione alta</i></p>  <p>IP66/IP69</p>	10B «57x27»	3,8-9 x 17-23	7810.5361.2
10B «57x27»		3,8-9 x 26-35	7810.5362.2	7810.5362.0
16B «77x27»		3,8-9 x 17-23	7816.5365.2	7816.5365.0
16B «77x27»		3,8-9 x 26-35	7816.5366.2	7816.5366.0
16B «77x27»		3,8-9 x 40-47	7816.5367.2	7816.5367.0
16B «77x27»		3,8-9 x 48-56	7816.5368.2	7816.5368.0
24B «104x27»		3,8-9 x 17-23	7824.5370.2	7824.5370.0
24B «104x27»		3,8-9 x 26-35	7824.5371.2	7824.5371.0
24B «104x27»		3,8-9 x 40-47	7824.5372.2	7824.5372.0
24B «104x27»		3,8-9 x 48-56	7824.5373.2	7824.5373.0
24B «104x27»		3,8-5,1 x 62-66	7824.5374.2	7824.5374.0
24B «104x27»		4,5-5,7 x 72-76	7824.5375.2	7824.5375.0

Cable glands for ribbon cables
Pressacavi per cavi piatti

The hoods use the following cable glands for ribbon cables (see also section 50. xx)

Le custodie usano i seguenti pressacavi per cavi piatti (vedere anche sezione 50.xx)



Remark:

The cable shall have a smooth surface. With cable with corrugated jacket the IP protection degree has to be checked by the user.

Nota:

I cavi devono avere la superficie liscia. Con cavi con guaina corrugata il grado di protezione IP deve essere verificato dall'utilizzatore.

Size <i>Grandezza</i>	A	B	C	D
10B «57x27»	73,5	45,5	81	73,5
16B «77x27»	93,5	45,5	81	94
24B «104x27»	120,5	45,5	81	120,5

Cable size <i>Grandezza cavo a x b</i>	Part No. <i>Codice</i>
a x b	
3,8-9 x 17-23	7000.7360.0
3,8-9 x 26-35	7000.7361.0
3,8-9 x 40-47	7000.7370.0
3,8-9 x 48-56	7000.7371.0
3,8-5,1 x 62-66	7000.7380.0
4,5-5,7 x 72-76	7000.7381.0



- Type: STD for standard applications and inserts up to 500V series: S-D, S-DD, S-E, S-ES, S-EP, S-ESHV, S-EE, S-HSB, S-K, S-M, S-EHV crimp.
- Type: STD-HV for standard applications and inserts up to 830V, S-EHV series screw terminal and S-HSB for applications over 500V up to 830V.
- Cables gland included
- IP66 / IP69 protection degree
- The cable shall have a smooth surface
- *Tipo: STD per applicazioni standard ed inserti fino a 500V serie S-D, S-DD, S-E, S-ES, S-EP, S-ESHV, S-EE, S-HSB, S-K, S-M, S-EHV a crimpare.*
- *Tipo STD-HV per applicazioni standard ed inserti fino a 830V: serie S-EHV con terminali a vite e S-HSB per applicazioni oltre 500V fino a 830V.*
- Con pressacavo incluso
- Grado di protezione IP66 / IP69
- I cavi devono avere la superficie liscia

Hoods size B with cable gland for cable thickness 3.8 ÷ 9 mm, width 17÷35 mm
Custodie grandezza B con pressacavo per cavo spessore 3.8 ÷ 9 mm e larghezza 17÷35 mm



Hood: 10B «57 x 27»
Custodie:



Hood: 16B «77 x 27»
Custodie:



Hood: 24B «104 x 27»
Custodie:

Hoods size B with cable gland for cable thickness 3.8 ÷ 9 mm, width 40 ÷ 56 mm
Custodie grandezza B con pressacavo per cavo spessore 3.8 ÷ 9 mm e larghezza 40 ÷ 56 mm



Hood: 16B «77 x 27»
Custodie:


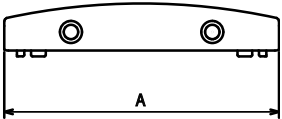
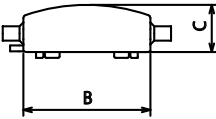


Hood: 24B «104 x 27»
Custodie:

Hoods size B with cable gland for cable thickness 3.8 ÷ 5.7 mm, width 62 ÷ 76 mm
Custodie grandezza B con pressacavo per cavo spessore 3.8 ÷ 5.7 mm e larghezza 62 ÷ 76 mm


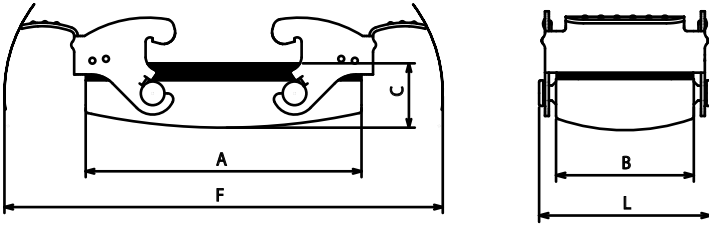


Hood: 24B «104 x 27»
Custodie:

Covers with 4 pegs without gasket <i>Coperchi con 4 perni senza guarnizione</i>	Size <i>Grandezza</i>	Type STD-HV Part No. - Codice	Type STD Part No. - Codice																				
	   <table border="1"> <thead> <tr> <th>Size <i>Grandezza</i></th> <th>A</th> <th>B</th> <th>C</th> </tr> </thead> <tbody> <tr> <td>10B «57x27»</td> <td>73</td> <td>43</td> <td>16</td> </tr> <tr> <td>16B «77x27»</td> <td>94</td> <td>43</td> <td>16</td> </tr> <tr> <td>24B «104x27»</td> <td>120</td> <td>43</td> <td>17</td> </tr> <tr> <td>32B «77x62»</td> <td>94</td> <td>83</td> <td>18</td> </tr> </tbody> </table>	Size <i>Grandezza</i>	A	B	C	10B «57x27»	73	43	16	16B «77x27»	94	43	16	24B «104x27»	120	43	17	32B «77x62»	94	83	18	10B «57x27»	7810.6805.0
Size <i>Grandezza</i>		A	B	C																			
10B «57x27»		73	43	16																			
16B «77x27»		94	43	16																			
24B «104x27»	120	43	17																				
32B «77x62»	94	83	18																				
16B «77x27»	7816.6806.0	7816.6806.0																					
24B «104x27»	7824.6807.0	7824.6807.0																					
32B «77x62»	7832.6808.0	7832.6808.0																					



- Type: STD-HV for standard applications and inserts up to 830V, for hood/housings STD and STD-HV series
- *Tipo: STD-HV per applicazioni standard ed inserti fino a 830V: per custodie serie STD e STD-HV*
- IP66 / IP69 protection degree
Grado di protezione IP66 / IP69

Covers with 2 levers and gasket <i>Coperchi con 2 leve e guarnizione</i>	Size <i>Grandezza</i>	Type STD-HV Part No. - Codice	Type STD Part No. - Codice																														
	  <table border="1" data-bbox="220 1429 852 1641"> <thead> <tr> <th>Size <i>Grandezza</i></th> <th>A</th> <th>B</th> <th>C</th> <th>F</th> <th>L</th> </tr> </thead> <tbody> <tr> <td>10B «57x27»</td> <td>73</td> <td>43</td> <td>22</td> <td>127</td> <td>54</td> </tr> <tr> <td>16B «77x27»</td> <td>94</td> <td>43</td> <td>22</td> <td>147</td> <td>54</td> </tr> <tr> <td>24B «104x27»</td> <td>120</td> <td>43</td> <td>23</td> <td>174</td> <td>54</td> </tr> <tr> <td>32B «77x62»</td> <td>94</td> <td>83</td> <td>24</td> <td>147</td> <td>93.5</td> </tr> </tbody> </table>	Size <i>Grandezza</i>	A	B	C	F	L	10B «57x27»	73	43	22	127	54	16B «77x27»	94	43	22	147	54	24B «104x27»	120	43	23	174	54	32B «77x62»	94	83	24	147	93.5	10B «57x27»	7810.6809.0
Size <i>Grandezza</i>		A	B	C	F	L																											
10B «57x27»		73	43	22	127	54																											
16B «77x27»		94	43	22	147	54																											
24B «104x27»	120	43	23	174	54																												
32B «77x62»	94	83	24	147	93.5																												
16B «77x27»	7816.6810.0	7816.6810.0																															
24B «104x27»	7824.6811.0	7824.6811.0																															
32B «77x62»	7832.6812.0	7832.6812.0																															



- Type: STD-HV for standard applications and inserts up to 830V, for hood/housings STD and STD-HV series
- *Tipo: STD-HV per applicazioni standard ed inserti fino a 830V: per custodie serie STD e STD-HV*
- IP66 / IP69 protection degree
Grado di protezione IP66 / IP69