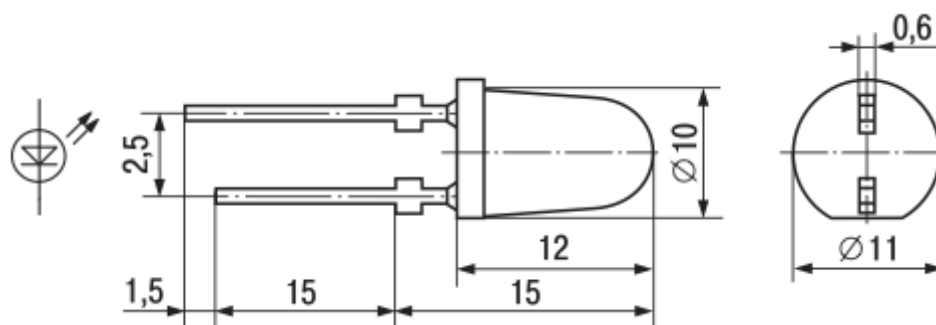


КИПД36Б1-К

Диоды светоизлучающие, с рассеянным излучением, яркие. Выпускаются в пластмассовых прозрачных корпусах с (диффузно-рассеивающей линзой). Маркировка светодиодов приводится на групповой таре.



Основные технические параметры светодиода КИПД36Б1-К при $t_{окр} = +25^{\circ}\text{C}$:

- Цвет излучения: **красный**;
- I_v - Сила света при $I_{пр} = 20$ мА: не менее 15 мкд;
- $U_{пр}$ - Постоянное прямое напряжение при $I_{пр} = 20$ мА: не более 2 В;
- $\lambda_{мах}$ - Длина волны излучения в максимуме спектральной плотности: 0,66 мкм;
- $2\varphi_{0,5I_v}$ - Двойной угол половинной яркости (угол излучения): 50° .

Предельные эксплуатационные данные:

- $I_{пр\ max}$ - Максимально допустимый постоянный прямой ток при $t_{окр} \leq +35^{\circ}\text{C}$: 35 мА;
- $I_{пр\ и\ max}$ - Максимальный импульсный ток при $\tau_i = 1$ мс, $Q \geq 10$: 100 мА;
- $U_{обр\ max}$ - Максимально допустимое обратное постоянное напряжение: 2 В;
- $t_{окр}$ - Диапазон рабочей температуры окружающей среды: $-60...+70^{\circ}\text{C}$.