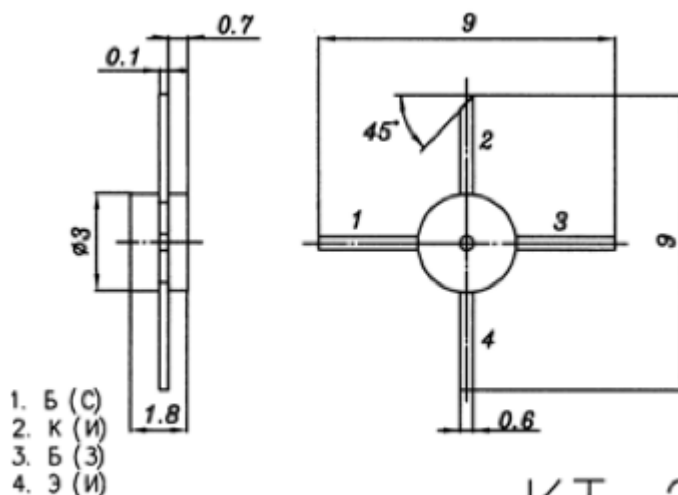


2Т648А-2

Транзисторы кремниевые эпитаксиально-планарные структуры n-p-n генераторные. Предназначены для применения в генераторах и усилителях в диапазоне частот 1...12 ГГц в схеме с общей базой в составе гибридных интегральных микросхем. Транзисторы 2Т648А-2 бескорпусные на кристаллодержателе с гибкими выводами. На крышку транзистора наносится условная маркировка: - две черные точки.



КТ-22

Тип прибора указывается на этикетке.

Масса бескорпусного транзистора не более 0,2 г.

Тип корпуса: КТ-22.

Технические условия: аА0.339.266ТУ.

Изготовитель - завод «Пульсар», г. Москва.

Основные технические характеристики транзистора 2Т648А-2:

- $P_{вых}$ – Выходная мощность на частоте $f = 12$ ГГц при $U_{кб} = 12$ В: не менее 40 мВт;
- $K_{у.р.}$ - Коэффициент усиления по мощности: 3 дБ;
- $C_{к}$ - Емкость коллекторного перехода: не более 1,5 пФ;
- $I_{кбо}$ - Обратный ток коллектора при $U_{кб} = 60$ В: не более 1 мА;
- $U_{кб\max}$ - Максимальное напряжение коллектор-база: 18 В;
- $U_{эбо\max}$ - Максимальное напряжение эмиттер-база: 2 В;
- $I_{к\max}$ - Максимально допустимый постоянный ток коллектора: 60 мА;
- $P_{к\max}$ - Максимально допустимая постоянная рассеиваемая мощность коллектора: не более 0,42 Вт.
- $P_{к\text{ ср } \max}$ - Максимально допустимая средняя рассеиваемая мощность коллектора: не более 0,6 Вт.