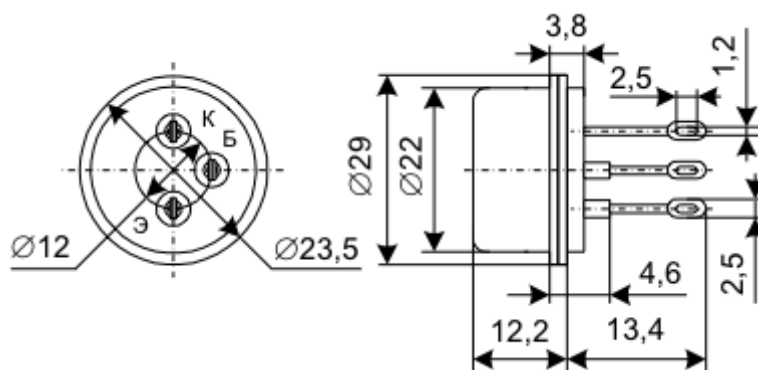


2Т809А

Транзисторы кремниевые мезапланарные структуры n-p-n переключательные. Предназначены для применения в переключающих и импульсных устройствах. Корпус металлический со стеклянными изоляторами и жесткими выводами. Масса транзистора без накладного фланца не более 22 г, с фланцем - не более 34 г. Тип корпуса: КТЮ-3-20. Технические условия: аА0.365.003 ТУ.



Основные технические характеристики транзистора 2Т809А:

- $h_{21э}$ - Статический коэффициент передачи тока для схем с ОЭ при $U_{кэ}=5$ В, $I_{к}=2$ А, $t_k = +25^{\circ}\text{C}$: 15...100;
 $t_k = +125^{\circ}\text{C}$: 15...130;
 $t_k = -60^{\circ}\text{C}$: 10...100;
- $f_{гр}$ - Граничная частота коэффициента передачи тока для схем с ОЭ: не менее 5,1 МГц;
- $U_{кэ\text{нас}}$ – Напряжение насыщения коллектор-эмиттер при $I_{к}=2$ А, $I_{б}=0,4$ А: не более 1,5 В;
- $U_{бэ\text{нас}}$ – Напряжение насыщения база-эмиттер при $I_{к}=2$ А, $I_{б}=0,4$ А: не более 2,3 В;
- $t_{рас}$ - Время рассасывания при $U_{кэ}=15$ В, $I_{к}=6$ А: не более 3 мкс;
- $I_{кэо}$ - Обратный ток коллектор-эмиттер при $U_{кэ}=400$ В, $R_{бэ}=10$ Ом, $t_k \leq +25^{\circ}\text{C}$: не более 3 мА;
- $I_{эбо}$ - Обратный ток эмиттера при $U_{бэ}=4$ В: не более 50 мА;
- S_k - Емкость коллекторного перехода: не более 270 пФ;
- $U_{кэг\text{max}}$ - Максимальное постоянное напряжение коллектор-эмиттер при $R_{бэ}=10$ Ом, $t_p \leq 100^{\circ}\text{C}$: 400 В;
- $U_{бэо\text{max}}$ - Максимальное напряжение база-эмиттер: 4 В;
- $I_{к\text{max}}$ - Максимально допустимый постоянный ток коллектора: 3 А;
- $I_{к\text{и}\text{max}}$ - Максимально допустимый импульсный ток коллектора при $t_i \leq 400$ мкс, $Q \geq 10$: 15 А;
- $P_{к\text{т}\text{max}}$ - Постоянная рассеиваемая мощность коллектора при $t_k \leq +50^{\circ}\text{C}$: не более 40 Вт;
- t_p – Температура p-n перехода: не более $+150^{\circ}\text{C}$;
- $t_{окр}$ – Температура окружающей среды: $-60 \dots t_k = +125^{\circ}\text{C}$.