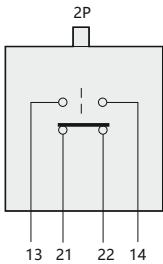




### 3. Технические параметры

Тип контакта



## Выключатели путевые YBLX-P1

### 1. Общие сведения

Выключатель путевой серии YBLX-P1 используется в электрических цепях с напряжением не более  $U_e = 380$  В, 50/60 Гц или  $U_e = 220$  В пост. тока и током не более  $I_e = 5$  А перем. тока или  $I_e = 0,15$  А постоянного тока для регулировки перемещения, изменения направления движения или скорости ходового механизма, автоматической регулировки станка, ограничение действия или перемещения или операционного контроля ходового механизма.

Стандарт: GB 14048.5, МЭК 60947-5-1, пройдена обязательная сертификация изделий в Китае CCC.

### 2. Обозначение типа

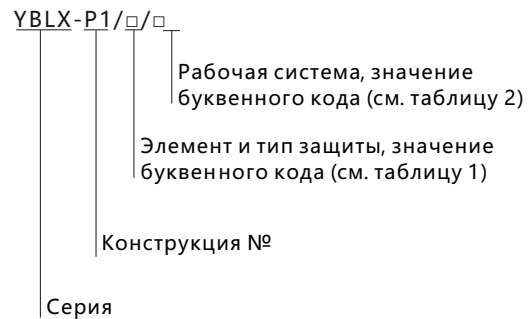


Таблица 1

100	Двухполюсный защитный выключатель путевой (широкий)
120	Двухполюсный защитный выключатель путевой (узкий)

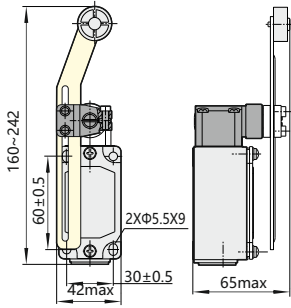
Степень защиты	IP52
Условный тепловой ток, А	10
Механическая износостойкость	$60 \times 10^4$ циклов
Электрическая износостойкость	$30 \times 10^4$ циклов
Температура окружающей среды	$-5^\circ\text{C} \sim +40^\circ\text{C}$
Относительная влажность	$\leq 95\%$
Номинальное напряжение	AC 380V DC 220V
Номинальный ток	AC 5A DC 0.15A

Таблица 2

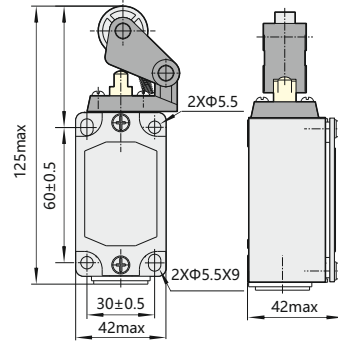
Модель	Рабочие режимы
YBLX-P1/120/1C	Прямого действия, с буфером
YBLX-P1/120/1D	Прямого действия, одинарный ролик
YBLX-P1/120/1E	Прямого действия, одинарный ролик с буфером
YBLX-P1/120/1F	Угловой рычаг, одинарный ролик
YBLX-P1/120/1G	Регулируемый угол поворота, одинарный ролик
YBLX-P1/120/1P	Регулируемая длина металлического рычага с амортизатором
YBLX-P1/120/1R	Универсального типа
YBLX-P1/120/1U	Регулируемая длина одиночного рычага и одинарного ролика
YBLX-P1/100/1E	Прямого действия, одинарный ролик с буфером
YBLX-P1/100/1G	Регулируемый угол поворота, одинарный ролик

4. Габаритные и монтажные размеры, мм

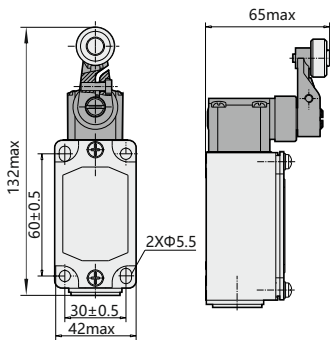
YBLX-P1/120/1U



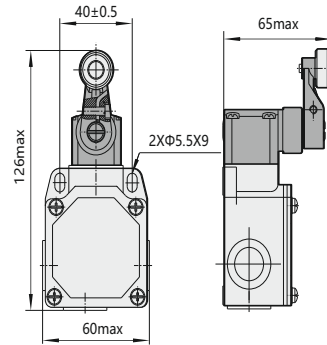
YBLX-P1/120/1E



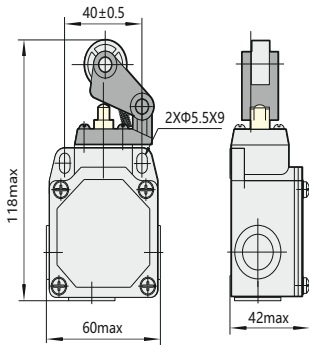
YBLX-P1/120/1G



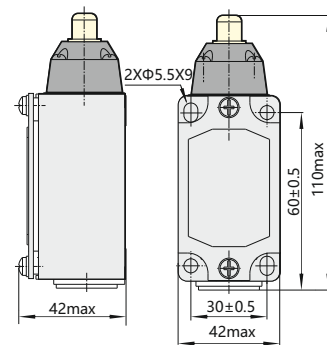
YBLX-P1/100/1G



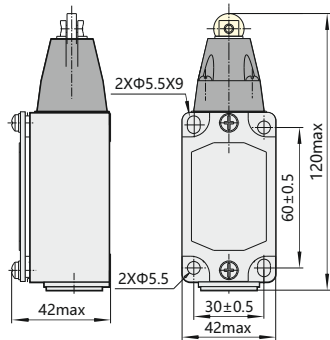
YBLX-P1/100/1E



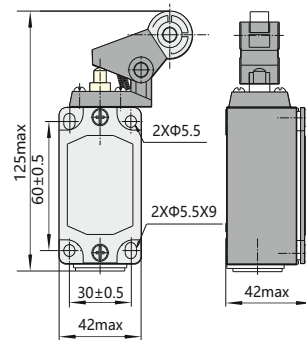
YBLX-P1/120/1C



YBLX-P1/120/1D



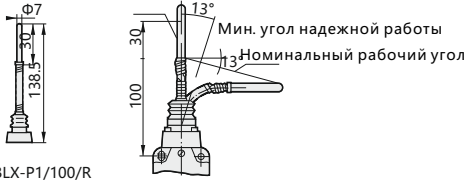
YBLX-P1/120/1F





Категория R

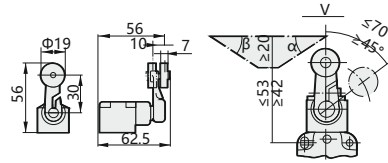
Диапазон срабатывания



YBLX-P1/100/R  
YBLX-P1/120/R

V max=1м/с

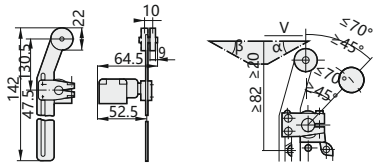
Категория G, H, J, K



YBLX-P1/100/G,H,K,  
YBLX-P1/120/G,H,K,

$\alpha_{max}=30^\circ$   
 $\beta_{max}=30^\circ$   
V max=3.0м/с

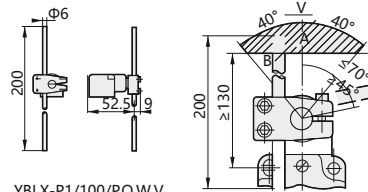
Категория U, N



YBLX-P1/100/U,N  
YBLX-P1/120/U,N

$\alpha_{max}=30^\circ$   
 $\beta_{max}=30^\circ$   
V max=3.0м/с

Категория P, Q, W, V



YBLX-P1/100/P,Q,W,V  
YBLX-P1/120/P,Q,W,V

V max=3.0м/с

5. Информация для заказа

Наименование	Артикул
YBLX-P1/120/1C	437072
YBLX-P1/120/1D	437070
YBLX-P1/120/1E	437071
YBLX-P1/120/1F	437073
YBLX-P1/120/1G	437069
YBLX-P1/120/1P	437075
YBLX-P1/120/1R	437080
YBLX-P1/120/1U	437074
YBLX-P1/100/1E	437047
YBLX-P1/100/1G	437041