

Технические характеристики продукта

Спецификации



Переключатель с ключом, металл, черный, Ø22, ключ n°455, 2 позиции, фиксация, 1 НО

XB4BG21

Основные характеристики

Серия	Harmony XB4
Тип Продукта	Селекторный выключатель
Краткое Название Устройства	XB4
Материал Окантовки	Хромированный металл
Материал Крепежной Основы	Zamak
Монтажный Диаметр	22,5 mm
Минимальная Партия Для Продажи	1
Тип Головки	Стандартный
Форма Головки Сигнального Блока	Круглая
Тип Рукоятки	с фиксацией
Параметры Управляющего Устройства	переключение ключом
Операторские Данные О Положении	2 положения 90°
Тип Контактных	1 Н.В.
Работа Контактных	Медленное размыкание
Соединения – Клеммы	Винтовой зажим, $\leq 2 \times 1,5 \text{ мм}^2$ С кабельным наконечником в соответствии с IEC 60947-1 Винтовой зажим, $\geq 1 \times 0,22 \text{ мм}^2$ Без наконечника в соответствии с IEC 60947-1

Дополнительные характеристики

Высота	47 mm
Ширина	30 mm
Глубина	86 mm
Описание Зажимов Iso N°1	(13-14)NO
Вес Нетто	0,117 kg
Стойкость К Мойке Под Высоким Давлением	7000000 паскаль в 55 °C, расстояние: 0.1 м
Тип Замка	Key 455
Положение Извлечения Ключа	Левый
Использование Контактных	Стандартный контакт
Прямое Размыкание	Без
Значение Момент	0,14 Н·м Н.О. изменение коммутационного состояния
Механическая Износостойкость	1000000 циклы

Момент Затяжки	0,8...1,2 Н·м в соответствии с IEC 60947-1
Форма Головки Винта	Пересечение совместим с Philips No 1 отвертка Пересечение совместим с Pozidriv No 1 отвертка Перфорированный совместим с Ø 4 мм отвертка Перфорированный совместим с Ø 5.5 мм отвертка
Материал Контактв	Серебряный сплав (Ag/Ni)
Защита От Короткого Замыкания	10 А плавкая вставка тип gG в соответствии с IEC 60947-5-1
[Ith] Условный Тепловой Ток На Открытом Воздухе	10 А в соответствии с IEC 60947-5-1
[Ui] Номинальное Напряжение Изоляции	600 вольт (степень загрязнения 3) в соответствии с IEC 60947-1
[Up] Номинальное Импульсное Выдерживаемое На	6 кВ в соответствии с IEC 60947-1
[Ie] Номинальный Рабочий Ток	3 А в 240 В, AC-15, A600 в соответствии с IEC 60947-5-1 6 А в 120 В, AC-15, A600 в соответствии с IEC 60947-5-1 0,1 А в 600 В, DC-13, Q600 в соответствии с IEC 60947-5-1 0,27 А в 250 В, DC-13, Q600 в соответствии с IEC 60947-5-1 0,55 А в 125 В, DC-13, Q600 в соответствии с IEC 60947-5-1 1,2 А в 600 В, AC-15, A600 в соответствии с IEC 60947-5-1
Электрическая Износостойкость	1000000 циклы, AC-15, 2 А в 230 В, производительность <3600 цикл/ч, коэффициент нагрузки: 0,5 в соответствии с EN 60947-5-1 приложение C 1000000 циклы, AC-15, 3 А в 120 В, производительность <3600 цикл/ч, коэффициент нагрузки: 0,5 в соответствии с EN 60947-5-1 приложение C 1000000 циклы, AC-15, 4 А в 24 В, производительность <3600 цикл/ч, коэффициент нагрузки: 0,5 в соответствии с EN 60947-5-1 приложение C 1000000 циклы, DC-13, 0,2 А в 110 В, производительность <3600 цикл/ч, коэффициент нагрузки: 0,5 в соответствии с EN 60947-5-1 приложение C 1000000 циклы, DC-13, 0,5 А в 24 В, производительность <3600 цикл/ч, коэффициент нагрузки: 0,5 в соответствии с EN 60947-5-1 приложение C
Электрическая Надежность МЭК 60947-5-4	$\Lambda < 10e^{pr(-6)}$ в 5 В и 1 мА для чистой среды в соответствии с IEC 60947-5-4 $\Lambda < 10e^{pr(-8)}$ в 17 В и 5 мА для чистой среды в соответствии с IEC 60947-5-4
Комплектация Изделия	Изделие в сборе

Условия эксплуатации

Защитное Исполнение	TH
Температура Окружающей Среды При Хранении	-40...70 °C
Температура Окружающей Среды	-40...70 °C
Категория Перенапряжения	Класс I в соответствии с IEC 60536
Степень Защиты Ip	IP66 в соответствии с IEC 60529 IP69 IP69K IP67
Степень Защиты Nema	NEMA 13 NEMA 4X
Степень Защиты Ik	IK06 С защитным колпачком ZBGP conforming to IEC 50102
Стандарты	JIS C8201-5-1 IEC 60947-5-5 IEC 60947-1 UL 508 IEC 60947-5-4 CSA C22.2 № 14 IEC 60947-5-1 JIS C8201-1
Сертификаты	UL BV DNV CSA GL LROS (Lloyds register of shipping)
Виброустойчивость	5 gn (частота= 2...500 дюйм) в соответствии с IEC 60068-2-6

Ударопрочность	30 gn (продолжительность = 18 ms) для половина ускорения синусоидальной волны в соответствии с IEC 60068-2-27 50 gn (продолжительность = 11 ms) для половина ускорения синусоидальной волны в соответствии с IEC 60068-2-27
----------------	--

Тип упаковки

Unit Type Of Package 1	PCE
Number Of Units In Package 1	1
Package 1 Height	3,600 cm
Package 1 Width	5,400 cm
Package 1 Length	9,100 cm
Package 1 Weight	151,000 g
Unit Type Of Package 2	S02
Number Of Units In Package 2	50
Package 2 Height	15,000 cm
Package 2 Width	30,000 cm
Package 2 Length	40,000 cm
Package 2 Weight	7,853 kg
Unit Type Of Package 3	P06
Number Of Units In Package 3	400
Package 3 Height	45,000 cm
Package 3 Width	60,000 cm
Package 3 Length	80,000 cm
Package 3 Weight	60,400 kg

Гарантия на оборудование

Гарантия	18 месяцев
----------	------------

Устойчивое развитие

Знак **Green Premium™** - это обязательство компании Schneider Electric поставлять продукцию с лучшими в своем классе характеристиками по характеристикам окружающей среды. Green Premium обещает соответствие новейшим нормативным требованиям, прозрачность воздействия на окружающую среду, а также безопасность продукции с низким уровнем выбросов CO₂.

Руководство по оценке устойчивости продукта - это информационная статья, в которой разъясняются глобальные стандарты экомаркировки и способы интерпретации экологических деклараций.

[Подробнее о Green Premium >](#)

[Руководство по оценке устойчивости продукта >](#)

Показатель состояния

Не Содержит Ртуту

Информация Об Исключениях По Регламенту Rohs [Да](#)

Регламент **Reach**

[Декларация REACH](#)

Директива **Ec Rohs**

Соответствует по умолчанию (продукт вне сферы действия EC RoHS)

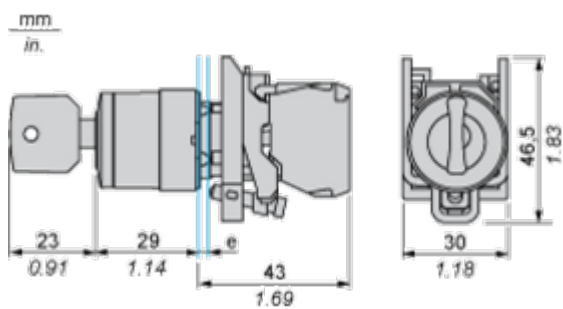
Регламент **Rohs** Китая

[Декларация RoHS Китая](#)

Weee

На территории Европейского Союза продукт подлежит обязательной утилизации согласно правилам и не должен попадать в мусорные контейнеры.

Dimensions



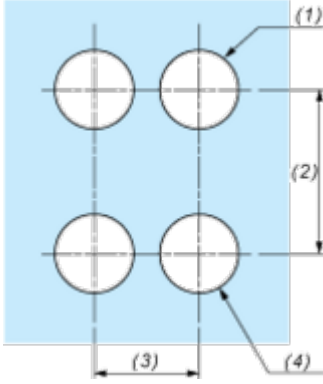
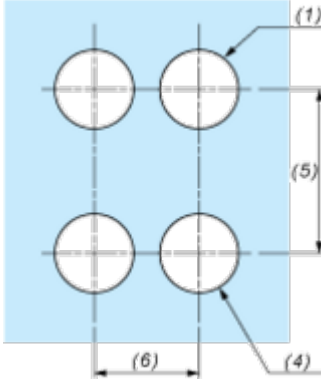
e : clamping thickness: 1 to 6 mm / 0.04 to 0.24 in.

Технические
характеристики
продукта

XB4BG21

Mounting and Clearance

Panel Cut-out for Pushbuttons, Switches and Pilot Lights (Finished Holes, Ready for Installation)

Connection by Screw Clamp Terminals or Plug-in Connectors or on Printed Circuit Board	Connection by Faston Connectors
	
<p>(1) Diameter on finished panel or support (2) 40 mm min. / 1.57 in. min. (3) 30 mm min. / 1.18 in. min. (4) $\varnothing 22.5 \text{ mm} / 0.89 \text{ in.}$ recommended ($\varnothing 22.3 \text{ mm} \begin{smallmatrix} +0.4 \\ 0 \end{smallmatrix} / 0.88 \text{ in.} \begin{smallmatrix} +0.016 \\ 0 \end{smallmatrix}$) (5) 45 mm min. / 1.78 in. min. (6) 32 mm min. / 1.26 in. min.</p>	