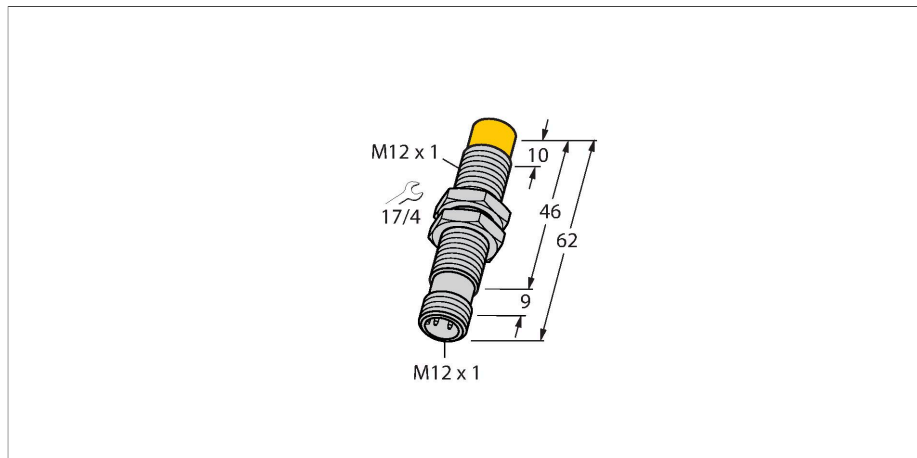


NI5-M12-LIU-H1141

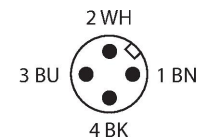
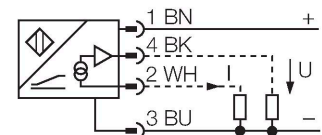
Индуктивный датчик – с аналоговым выходом



Свойства

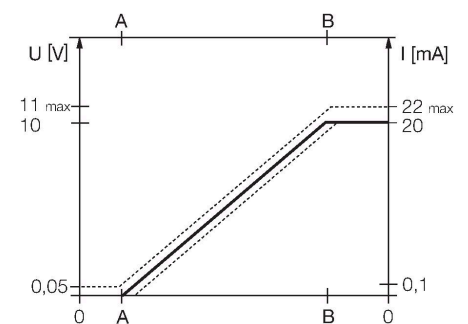
- Резьбовой цилиндр M12 × 1
- Хромированная латунь
- 4-проводн. DC, 15...30 В DC
- аналоговый выход
- 0...10 В и 0...20 мА
- разъем M12 × 1

Схема подключения



Принцип действия

Простые задачи контроля могут выполняться индуктивными датчиками TURCK с аналоговым выходом. Они обеспечивают токовый, вольтовый или частотный сигнал, который пропорционален расстоянию до мишени. В аналоговых датчиках TURCK выходной сигнал линейен расстоянию до мишени во всем диапазоне чувствительности.



Технические характеристики

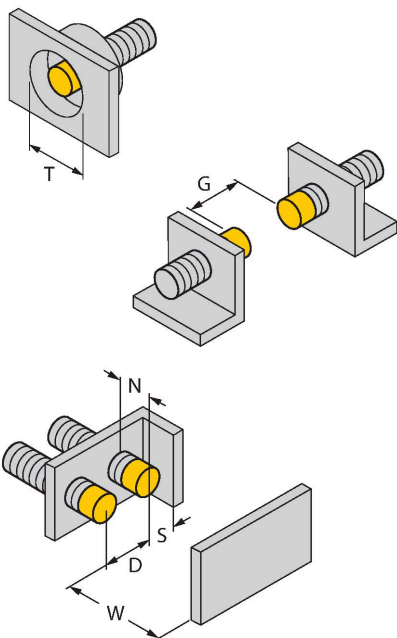
Тип	NI5-M12-LIU-H1141
ID №	1535535
Основные данные	
Диапазон измерения	0.5...4 мм
Условия монтажа	Не заподлицо
Безопасное рабочее расстояние	≤ (0,81 × S _n) мм
Корректировочные коэффициенты	St37 = 1; Al = 0.3; нерж. сталь = 0.7; Ms = 0.4
Повторяемость	≤ 1 % измеряемого диапазона A - B
	0.5 %, после прогрева 0.5 ч
Повторяемость	≤ 35 мкм
	≤ 17.5 μм, после нагревания в течение 0.5 ч
Отклонение от линейности	≤ 5 %
Температурный дрейф	≤ ± 0.06 %/K
Электрические параметры	
Рабочее напряжение	15...30 В =
Остаточная пульсация	≤ 10 % U _{ss}
Ток холостого хода	8 мА
Испытательное напряжение изоляции	≤ 0.5 кВ
Защита от короткого замыкания	да
Защита от обрыва / обратной полярности	нет / Полный
Выходная функция	4-проводн., Аналоговый выход
Выход по напряжению	0...10 В
Токовый выход	0...20 мА
Сопротивление нагрузки вольтового выхода	≥ 4.7 кΩ

Технические характеристики

Сопротивление нагрузки токового вы- хода	≤ 0.4 кОм
Послед. измер. част.	100 Гц
Механические характеристики	
Конструкция	Цилиндр с резьбой, M12 x 1
Размеры	62 мм
Материал корпуса	Металл, CuZn, Хромированный
Материал активной поверхности	пластмасса, PA12-GF30
Макс. момент затяжки корпусной гайки	10 Нм
Электрическое подключение	Разъем, M12 x 1
Условия окружающей среды	
Температура окружающей среды	-25...+70 °C
Вибростойкость	55 Гц (1 мм)
Ударопрочность	30 g (11 мс)
Степень защиты	IP67
Средняя наработка до отказа	751 лет в соответствии с SN 29500- (Изд. 99) 40 °C

Указания по монтажу

Инструкция по монтажу/Описание

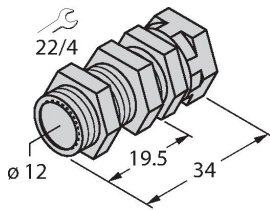


Расстояние D	36 мм
Расстояние W	12 мм
Расстояние T	3 x B
Расстояние S	18 мм
Расстояние G	24 мм
Расстояние N	8 мм
Диаметр активной области B	Ø 12 мм

Аксессуары

QM-12

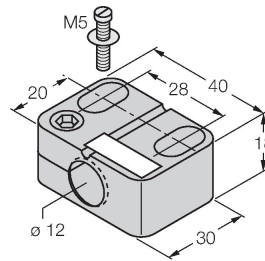
6945101



Зажим-фиксатор для быстрой установки; материал: Хромированная латунь. Наружная резьба M16 × 1. Примечание. При использовании кронштейнов для быстрого монтажа дистанция переключения датчиков приближения может меняться.

BST-12B

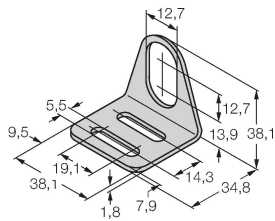
6947212



Монтажный зажим для цилиндрических резьбовых датчиков, с упором; материал: PA6

MW-12

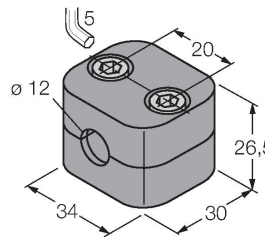
6945003



Монтажный кронштейн для цилиндрических резьбовых датчиков; материал: Нержавеющая сталь A2 1.4301 (AISI 304)

BSS-12

6901321



Монтажный зажим для цилиндрических гладких и резьбовых датчиков; материал: Полипропилен

Аксессуары

Чертеж с размерами

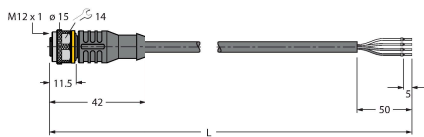
Тип

ID №

RKC4.4T-2/TEL

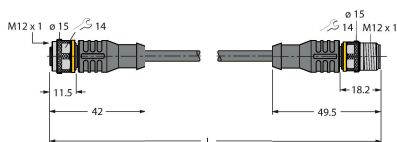
6625013

Кабельный соединитель, розетка M12, прямая, 4-конт., длина кабеля: 2 м, материал оболочки: ПВХ, черн.; сертификат cULus; возможны другие длины и материалы кабеля см. www.turck.com



RKC4.301T-0.15-RSC4.334T/TXL 6631382

Удлинительный кабель, розетка/вилка M12, прямой, 4-конт., длина кабеля: 0,15 м, материал оболочки: PUR, черный; утвержден cULus; переходный кабель для датчиков с аналоговым выходом на контакте 2 для подключения к аналоговым входам модулей промышленных шин с 4 проводной технологией



Аксессуары

Чертеж с размерами	Тип	ID №	
	IM43-13-SR	7540041	<p>Модуль контроля предельного значения; одноканальный; вход 0/4... 20 мА или 0/2...10 В; питание 2-х или 3-х проводных преобразователей/ датчиков; предельное значение устанавливаемое поворотным кодовым переключателем; три релейных выхода, каждый из которых с одним нормально открытым контактом; съемные клеммные блоки; ширина 27 мм; универсальное питание 20...250 В UC; другие модули контроля предельного значения описаны в каталоге "Интерфейсные технологии".</p>