

# Технические характеристики продукта

Спецификации



## Модуль распредел. питания 24В

STBPDT3100K

### Основные характеристики

Серия	Modicon STB решение по распределенным входам/выходам
Тип продукта	Стандартный комплект распределения питания

### Дополнительные характеристики

Состав комплекта	STBXTS2130, блоки винтовых зажимов STBPDT3100 module Монтажное основание STBXBA2200 STBXTS1130, блоки винтовых зажимов
[Us] Номинальное напряжение питания	24 В
Тип питающей сети	Постоянный ток
выходной ток источника питания	10 А в 45 °С (вх/вых. цепь) 12 А в 30 °С (вх/вых. цепь) 6 А в 70 °С (вх/вых. цепь) 8 А в 60 °С (вх/вых. цепь) 0...4 А в 30 °С (входная цепь) 0...8 А в 30 °С (выходная цепь)
диапазон напряжения	19.2...30 V постоянный ток шина датчика/исполнительного устройства
поведение при горячей замене	Горячая замена недопустима
тип защиты	Встроенная защита от сверхтока, 10 А выдержка времени предохранитель для выходная цепь Встроенная защита от сверхтока, 5 А выдержка времени предохранитель для входная цепь Обратная полярность для шина исполнительного устройства
допустимый ток	30 А в течение 2 мин. зажим заземления
порог обнаружения напряжения	< 15 +/-1 В пост. тока светодиод IN/OUT горит >= 15 +/-1 В пост. тока светодиод IN/OUT не горит
Совместимость продукта	Монтажное основание STBXBA2200
Маркировка	CE
Категория перенапряжения	II
Светодиодный индикатор состояния	1 светодиод (Зеленый) питание шины исполнительного устройства (OUT) 1 светодиод (Зеленый) питание шины датчика (IN)
Глубина	65,1 mm
Высота	125 mm
Ширина	18,4 mm
Вес нетто	0,13 kg

### Условия эксплуатации

Сертификаты	UL FM класс 1 раздел 2 CSA
Степень загрязнения	2 в соответствии с IEC 60664-1
Высота над уровнем моря	<= 2000 м
Степень защиты IP	IP20 conforming to EN 61131-2 класс 1
рабочая температура окружающей среды	0...60 °C (без) -25...70 °C (с понижающим коэффициентом)
Температура окружающей среды при хранении	-40...85 °C
Относительная влажность	95 % в 60 °C без образования конденсата
виброустойчивость	+/-0.35 мм в 10...58 дюйм 3 gn в 58...150 дюйм в симметричная DIN-рейка 35 x 7,5 мм 5 gn в 58...150 дюйм в симметричная DIN-рейка 35 x 35 мм
Ударопрочность	30 gn для 11 ms в соответствии с МЭК 88 ссылка 2-27

## Тип упаковки

Unit Type of Package 1	PCE
Number of Units in Package 1	1
Package 1 Height	2,5 cm
Package 1 Width	8,5 cm
Package 1 Length	14,0 cm
Package 1 Weight	150,0 g
Unit Type of Package 2	S02
Number of Units in Package 2	24
Package 2 Height	15 cm
Package 2 Width	30 cm
Package 2 Length	40 cm
Package 2 Weight	4,026 kg
Unit Type of Package 3	P06
Number of Units in Package 3	384
Package 3 Height	75,0 cm
Package 3 Width	60,0 cm
Package 3 Length	80,0 cm
Package 3 Weight	75,52 kg

## Гарантия на оборудование

Гарантия	18 месяцев
----------	------------

## Устойчивое развитие

Знак **Green Premium™** - это обязательство компании Schneider Electric поставлять продукцию с лучшими в своем классе характеристиками по характеристикам окружающей среды. Green Premium обещает соответствие новейшим нормативным требованиям, прозрачность воздействия на окружающую среду, а также безопасность продукции с низким уровнем выбросов CO<sub>2</sub>.

Руководство по оценке устойчивости продукта - это информационная статья, в которой разъясняются глобальные стандарты экомаркировки и способы интерпретации экологических деклараций.

[Подробнее о Green Premium >](#)

[Руководство по оценке устойчивости продукта >](#)

## Показатель состояния

Не Содержит Ртуту

Информация Об Исключениях По Регламенту Rohs [Да](#)

Регламент **Reach** [Декларация REACH](#)

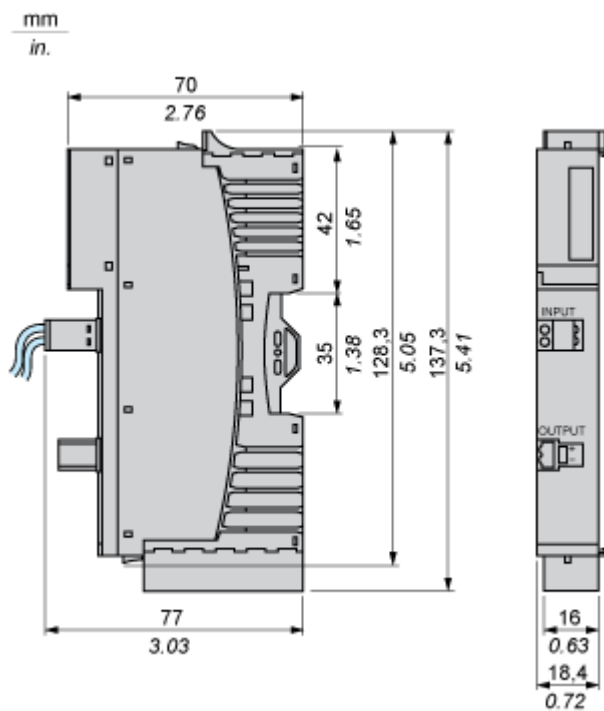
Директива **Ec Rohs** Соответствует по умолчанию (продукт вне сферы действия EC RoHS)

Регламент **Rohs** Китая [Декларация RoHS Китая](#)

**Weee** На территории Европейского Союза продукт подлежит обязательной утилизации согласно правилам и не должен попадать в мусорные контейнеры.

## Dimensions

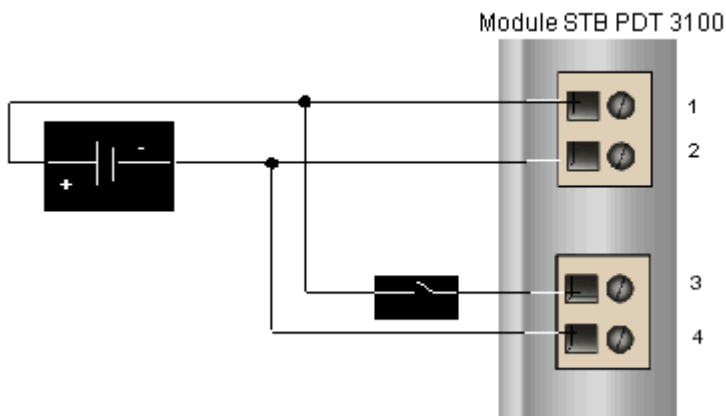
---



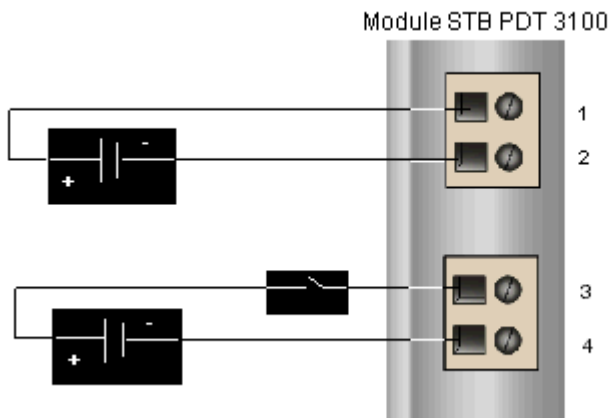
Wiring Diagrams

Examples

Single power supply



Separated power supplies



Pin	Top Connector	Bottom Connector
1	+24 VDC for the sensor bus	+24 VDC for the sensor bus
2	-24 VDC sensor power return	-24 VDC actuator power return

Performance Curve

---

