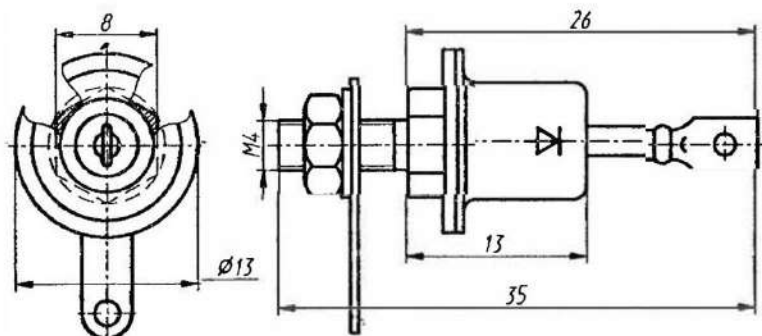


2C920A, 2C930A, 2C950A, 2C980A

Стабилитроны кремниевые, диффузионно-сплавные, средней мощности. Предназначены для стабилизации номинального напряжения 120...180 В в диапазоне токов стабилизации 2,5...42 мА. Выпускаются в металлокерамическом корпусе с жесткими выводами. Тип стабилитрона приводится на корпусе. Корпус стабилитрона в рабочем режиме служит отрицательным электродом (катодом).

Масса стабилитрона с комплектующими деталями не более 6 г.

2C920A, 2C930A, 2C950A, 2C980A



Электрические параметры

Напряжение стабилизации:

при $I_{CT} = 50$ мА:	
2С920А	108...120*... 132 В
2С930А	117...130*... 143 В
при $I_{CT} = 25$ мА:	
2С950А	136...150*... 164 В
2С980А	162...180*... 198 В

Температурный коэффициент напряжения стабилизации при $T = -60...+120$ °С, $I_{CT} = 16$ мА

для 2С920А, $I_{CT} = 15$ мА для 2С930А, $I_{CT} = 13$ мА для 2С950А; $I_{CT} = 11$ мА для 2С980А, не более	0,16%/°С
-------------------------------------------------------------------------------------------------------------------------	----------

Временная нестабильность напряжения стабилизации при $I_{CT} = 50$ мА для 2С920А, 2С930А,
 $I_{CT} = 25$ мА для 2С950А, 2С980А, не более

4%

Постоянное прямое напряжение

при $I_{пр} = 500$ мА, не более

1,5 В

Постоянное обратное напряжение

при $I_{обр} = 200$ мкА, не менее:

2С920А	84 В
2С930А	91 В
2С950А	105 В
2С980А	126 В

Дифференциальное сопротивление, не более:

при $I_{CT} = 50$ мА, $T = +25$ °С:

2С920А	100 Ом
2С930А	120 Ом

при $I_{CT} = 25$ мА, $T = +25$ °С:

2С950А	170 Ом
2С980А	220 Ом

при $I_{CT} = 5$ мА, $T = +25$ °С:

2С920А	500 Ом
2С930А	800 Ом

при $I_{CT} = 5$ мА, $T = -60$ и $+120$ °С:

2С920А	1000 Ом
2С930А	1600 Ом

при $I_{CT} = 2,5$ мА, $T = +25$ °С:

2С950А	1200 Ом
2С980А	1500 Ом

при $I_{CT} = 2,5$ мА, $T = -60$ и $+120$ °С:	
2С950А	2400 Ом
2С980А	3000 Ом

Предельные эксплуатационные данные

Минимальный ток стабилизации:	
2С920А, 2С930А	5 мА
2С950А, 2С980А	2,5 мА
Максимальный ток стабилизации ¹ :	
при $T \leq +75$ °С:	
2С920А	42 мА
2С930А	38 мА
2С950А	33 мА
2С980А	28 мА
при $T = +120$ °С:	
2С920А	16 мА
2С930А	15 мА
2С950А	13 мА
2С980А	11 мА
Постоянный прямой ток	1 А
Перегрузка по току стабилизации в течение 1 с:	
при $T \leq +75$ °С:	
2С920А	84 мА
2С930А	76 мА
2С950А	66 мА
2С980А	56 мА
при $T \leq +120$ °С:	
2С920А	32 мА
2С930А	30 мА
2С950А	26 мА
2С980А	22 мА
Рассеиваемая мощность ¹ :	
при $T \leq +75$ °С	5 Вт
при $T = +120$ °С	2 Вт
Температура корпуса	$+130$ °С
Температура окружающей среды	$-60...+120$ °С

¹ В диапазоне температур окружающей среды $+75...+120$ °С допустимые значения максимального тока стабилизации и рассеиваемой мощности снижаются линейно.

Стабилитрон должен крепиться к теплоотводящему радиатору, обеспечивающему сохранение температуры корпуса при

работе не свыше $+130\text{ }^{\circ}\text{C}$. Рекомендуется применение алюминиевого радиатора черного цвета толщиной 3...4 мм и площадью не менее 100 см^2 . При креплении стабилитрона к радиатору крутящий момент, воздействующий на вывод катода, не должен превышать $1,17\text{ Н}\cdot\text{м}$. Запрещается прилагать к анодному выводу растягивающую силу более $14,7\text{ Н}$ и изгибающее усилие, превышающее $7,35\text{ Н}$ в месте просечки.

Пайка анодного вывода допускается не ближе 5 мм от корпуса, время пайки не более 3 с при температуре жала паяльника не свыше $+280\text{ }^{\circ}\text{C}$.

Допускается последовательное соединение любого числа стабилитронов. Параллельное включение стабилитронов разрешается при условии, что суммарная рассеиваемая на всех стабилитронах мощность не превышает допустимую для одного стабилитрона.

Зависимость дифференциального сопротивления от тока

