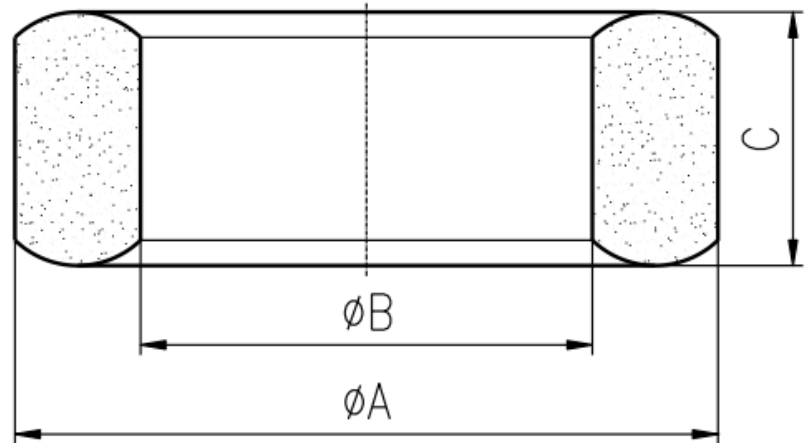




## Сердечник ферритовый AV44 K22 x 14 x 7,9

Ферритовый кольцевой сердечник AV44 K22 x 14 x 7,9 изготавливается по документации компании ООО «ЛЭПКОС». Сердечники предназначены для использования в качестве магнитопроводов силовых трансформаторов и дросселей, работающих в диапазоне частот до 300 кГц.



### Габариты сердечника

	A (мм)	B (мм)	C (мм)
Без покрытия	22±0,4	14±0,4	7,9±0,3
С покрытием	23 макс	13 мин	8,9 макс
Покрытие	Диэлектрическое покрытие "Эпокси", цвет - синий		

### Параметры сердечника

Коэффициент одновитковой индуктивности AL, (нГн/N <sup>2</sup> )	Эффективная длина магнитного пути, le(мм)	Эффективное сечение, Ae (мм <sup>2</sup> )	Эффективный объем сердечника, Ve (мм <sup>3</sup> )	Масса, грамм
1700 ± 25%*	54,67	31,07	1698,40	~8,57

\* Измерение AL проводится при частоте 1 кГц, U= 0,3В, T= 23 °С ±3°С

## Характеристики силового ферритового материала AV44

Параметр	Обозначение	Условия измерения	Значение
Начальная магнитная проницаемость	$\mu_i$		2400±25%
Индукция насыщения, мТ (H= 1194 A/m, 10 kHz)	$B_s$	25 °C	510
		100 °C	390
Коэрцитивная сила, A/m	$H_c$	10 kHz, 100 °C	13
Потери, mW/cm <sup>3</sup> (25 kHz, B=200 mT)	$P_c$	25 °C	130
		60 °C	90
		80 °C	
		100 °C	100
Потери, mW/cm <sup>3</sup> (100 kHz, B=200 mT)	$P_c$	25 °C	600
		60 °C	400
		80 °C	350
		100 °C	300
Температура Кюри, °C	$T_c$	10 kHz, B<0.25 mT	>230
Плотность, g/cm <sup>3</sup>	d		4.8
Сопротивление, Ω*m	$\rho$		3

## Обозначение в конструкторской документации

**AV44 K22\*14\*7,9 с диэлектрическим покрытием ероху, где:**

AV44 - марка ферритового материала

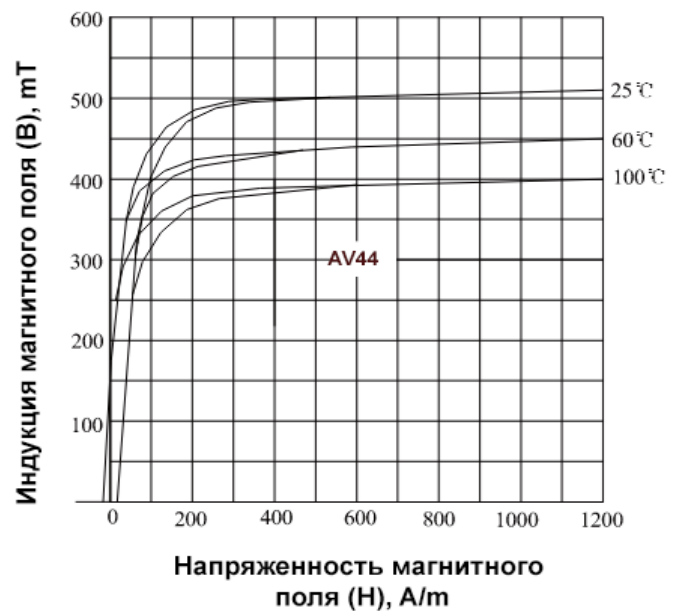
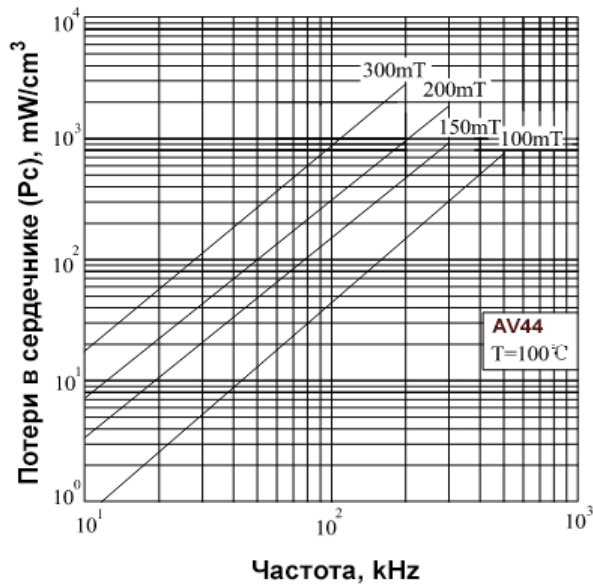
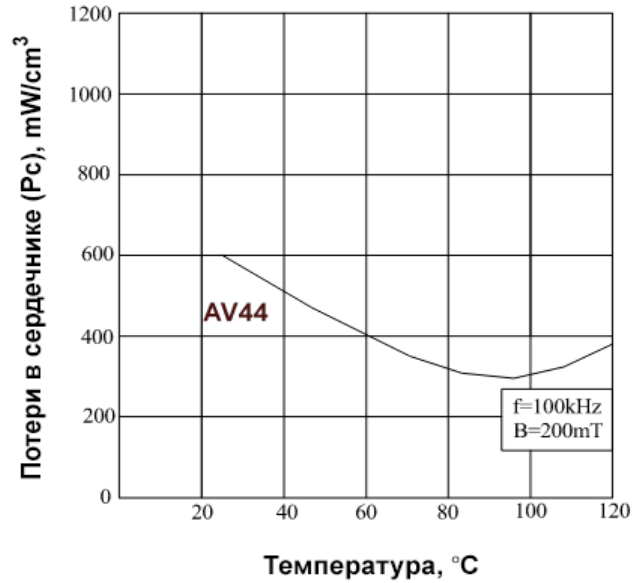
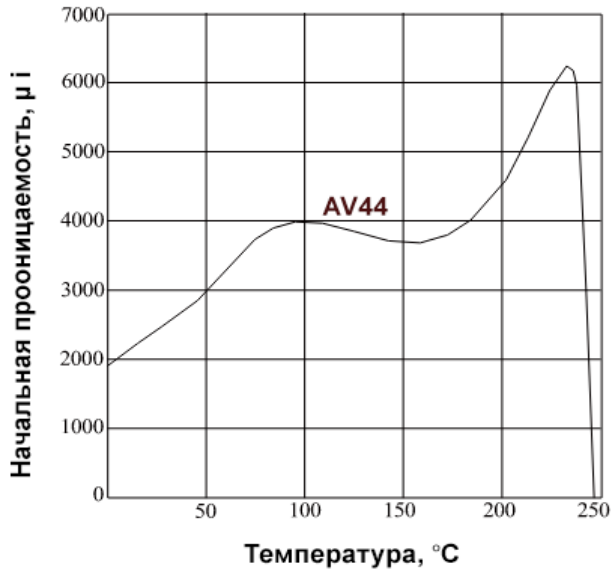
K – конфигурация сердечника (кольцевой)

22 – номинальный размер внешнего диаметра до нанесения диэлектрического покрытия ероху

14 – номинальный размер внутреннего диаметра до нанесения диэлектрического покрытия ероху

7,9 – номинальный размер высоты до нанесения диэлектрического покрытия ероху

## Характеристики силового ферритового материала AV44



### Ближайшие аналоги европейских изготовителей:

По материалу сердечника: N87 (TDK);  
3C90 (Ferroxcube);

По типоразмеру и коду: B64290L0719X087 (TDK);

Дата утверждения 01.10.2024.

Компания ЛЭПКОС имеет право на внесение изменений, не влияющих на установочные размеры и электромагнитные характеристики конечного изделия.